



# **Manuel d'entretien et de MAINTENANCE**

*des* appareils de laboratoire

2<sup>e</sup> édition



**Catalogage à la source: Bibliothèque de l'OMS**

Manuel d'entretien et de maintenance des appareils de laboratoire. – 2e éd.

1.Laboratoire. 2.Maintenance. 3.Manuel. I.Organisation mondiale de la Santé. II.Organisation Panaméricaine de la Santé.  
ISBN 978 92 4 259635 9 (Classification NLM: WX 147)

© Organisation mondiale de la Santé 2008

Tous droits réservés. Il est possible de se procurer les publications de l'Organisation mondiale de la Santé auprès des Editions de l'OMS, Organisation mondiale de la Santé, 20 avenue Appia, 1211 Genève 27 (Suisse) (téléphone : +41 22 791 3264 ; télécopie : +41 22 791 4857 ; adresse électronique : [bookorders@who.int](mailto:bookorders@who.int)). Les demandes relatives à la permission de reproduire ou de traduire des publications de l'OMS – que ce soit pour la vente ou une diffusion non commerciale – doivent être envoyées aux Editions de l'OMS, à l'adresse ci dessus (télécopie : +41 22 791 4806 ; adresse électronique : [permissions@who.int](mailto:permissions@who.int)).

Les appellations employées dans la présente publication et la présentation des données qui y figurent n'impliquent de la part de l'Organisation mondiale de la Santé aucune prise de position quant au statut juridique des pays, territoires, villes ou zones, ou de leurs autorités, ni quant au tracé de leurs frontières ou limites. Les lignes en pointillé sur les cartes représentent des frontières approximatives dont le tracé peut ne pas avoir fait l'objet d'un accord définitif.

La mention de firmes et de produits commerciaux ne signifie pas que ces firmes et ces produits commerciaux sont agréés ou recommandés par l'Organisation mondiale de la Santé, de préférence à d'autres de nature analogue. Sauf erreur ou omission, une majuscule initiale indique qu'il s'agit d'un nom déposé.

L'Organisation mondiale de la Santé a pris toutes les précautions raisonnables pour vérifier les informations contenues dans la présente publication. Toutefois, le matériel publié est diffusé sans aucune garantie, expresse ou implicite. La responsabilité de l'interprétation et de l'utilisation dudit matériel incombe au lecteur. En aucun cas, l'Organisation mondiale de la Santé ne saurait être tenue responsable des préjudices subis du fait de son utilisation.

Composition et mise en page : L'IV Com Sàrl, Morges Switzerland

Imprimé en Espagne

Contact à l'OMS :

Dr G. Vercauteren, Coordinateur, Diagnostic et technologie de laboratoire, Département technologies essentielles de la Santé, Organisation mondiale de la Santé, 20 Avenue Appia, 1211 Genève 27, Suisse.

Ce document est disponible à l'adresse suivant : [www.who.int/diagnostics\\_laboratory](http://www.who.int/diagnostics_laboratory)



# Table des matières

<b>TABLE DES FIGURES</b>	viii
<b>REMERCIEMENTS</b>	x
<b>INTRODUCTION</b>	xi
<b>CHAPITRE 1 • LECTEUR DE MICROPLAQUES</b>	1
Photographie d'un lecteur de microplaques	1
A quoi sert un lecteur de microplaques	1
Principes de fonctionnement	1
Conditions requises pour l'installation	3
Entretien de routine	3
Guide de dépannage	4
Définitions	5
<b>CHAPITRE 2 • LAVEUR DE MICROPLAQUES</b>	7
Photographie d'un laveur de microplaques	7
A quoi sert un laveur de microplaques	7
Principes de fonctionnement	7
Conditions requises pour l'installation	9
Entretien de routine	9
Guide de dépannage	11
Définitions	12
<b>CHAPITRE 3 • pH-MÈTRE</b>	13
A quoi sert un pH-mètre	13
Photographie et éléments d'un pH-mètre	13
Principes de fonctionnement	13
Éléments du pH-mètre	14
Circuit électrique type	15
Conditions requises pour l'installation	16
Procédure générale d'étalonnage	16
Entretien général du pH-mètre	17
Entretien courant de l'électrode	18
Guide de dépannage	18
Définitions	19
Annexe : Théorie du pH	20

## TABLE DES MATIÈRES

<b>CHAPITRE 4 • BALANCES</b>	21
Photographies de balances	21
A quoi sert une balance	22
Principes de fonctionnement	22
Conditions requises pour l'installation	26
Entretien de routine	27
Guide de dépannage	28
Définitions	29
<b>CHAPITRE 5 • BAINS-MARIE</b>	31
Schéma d'un bain-marie	31
Principes de fonctionnement	31
Commandes du bain-marie	32
Fonctionnement du bain-marie	32
Guide de dépannage	34
Définitions	34
<b>CHAPITRE 6 • ENCEINTE DE SÉCURITÉ BIOLOGIQUE</b>	35
Illustration d'une enceinte de sécurité biologique	35
A quoi sert une enceinte de sécurité biologique	35
Principes de fonctionnement	35
Sécurité biologique	39
Conditions requises pour l'installation	39
Utilisation de l'enceinte de sécurité biologique	39
Entretien de routine	40
Évaluation fonctionnelle (autre option)	41
Tableau d'évaluation fonctionnelle des enceintes de sécurité biologique	42
Guide de dépannage	43
Définitions	44
<b>CHAPITRE 7 • CENTRIFUGEUSES</b>	45
Photographies de centrifugeuses	45
A quoi sert une centrifugeuse	45
Principes de fonctionnement	45
Éléments de la centrifugeuse	46
Conditions requises pour l'installation	48
Entretien de routine	48
Recommandations pour une utilisation et un stockage appropriés	48
Guide de dépannage	50
Définitions	52
<b>CHAPITRE 8 • DISTILLATEUR</b>	53
Schéma d'un distillateur	53
A quoi sert un distillateur	53
Principes de fonctionnement	54
Conditions requises pour l'installation	54
Entretien de routine	55
Guide de dépannage	56
Définitions	57
<b>CHAPITRE 9 • DILUTEUR</b>	59
Schéma d'un diluteur	59
A quoi sert un diluteur	59
Principes de fonctionnement	60

Conditions requises pour l'installation	61
Entretien de routine	61
Guide de dépannage	63
Définitions	64
<b>CHAPITRE 10 • DISTRIBUTEUR</b>	<b>65</b>
Schéma et photographie d'un distributeur	65
A quoi sert un distributeur	65
Principes de fonctionnement	67
Conditions requises pour le fonctionnement de l'appareil	67
Guide de dépannage	68
Définitions	68
<b>CHAPITRE 11 • SPECTROPHOTOMÈTRE</b>	<b>69</b>
Photographies de spectrophotomètres	69
A quoi sert un spectrophotomètre	69
Principes de fonctionnement	69
Éléments du spectrophotomètre	72
Conditions requises pour l'installation	73
Entretien du spectrophotomètre	73
Bonnes pratiques d'utilisation du spectrophotomètre	75
Guide de dépannage	77
Définitions	79
<b>CHAPITRE 12 • AUTOCLAVE</b>	<b>81</b>
Photographie d'un autoclave	81
A quoi sert un autoclave	81
Principes de fonctionnement	82
Utilisation de l'autoclave	84
Conditions requises pour l'installation	87
Entretien de routine	88
Maintenance des éléments spécialisés	90
Guide de dépannage	91
Définitions	92
<b>CHAPITRE 13 • ETUVE</b>	<b>93</b>
Photographies d'étuves	93
A quoi sert une étuve	93
Principes de fonctionnement	93
Conditions requises pour l'installation	94
Utilisation de l'étuve	94
Commandes de l'étuve	95
Contrôle de qualité	96
Entretien de routine	96
Guide de dépannage	97
Définitions	98
<b>CHAPITRE 14 • INCUBATEURS</b>	<b>99</b>
Photographies d'incubateurs	99
Principes de fonctionnement	99
Commandes de l'incubateur	101
Conditions requises pour l'installation	101
Entretien de routine et utilisation de l'incubateur	101
Guide de dépannage	103
Définitions	104

## TABLE DES MATIÈRES

<b>CHAPITRE 15 • MICROSCOPE</b>	105
Photographies de microscopes	105
A quoi sert un microscope	106
Principes de fonctionnement	106
Schéma d'un microscope	108
Conditions requises pour l'installation	109
Les problèmes qui peuvent se poser avec les microscopes	111
Entretien général du microscope	113
Guide de dépannage	115
Définitions	116
<b>CHAPITRE 16 • PIPETTES</b>	119
Photographies et schéma de pipettes	119
A quoi sert une pipette	120
Principes de fonctionnement	120
Conditions requises pour l'utilisation	120
Utilisation de la pipette	121
Entretien de routine	122
Guide de dépannage	125
Définitions	126
<b>CHAPITRE 17 • AGITATEUR CHAUFFANT</b>	127
Photographie d'un agitateur chauffant	127
Principes de fonctionnement	127
Commandes de l'agitateur chauffant	127
Conditions requises pour l'installation	128
Utilisation de l'agitateur chauffant	128
Entretien de routine	128
Guide de dépannage	129
Définitions	129
<b>CHAPITRE 18 • RÉFRIGÉRATEURS ET CONGÉLATEURS</b>	131
Réfrigérateurs et congélateurs	131
Photographie d'une enceinte réfrigérée	131
A quoi sert une enceinte réfrigérée	132
Principes de fonctionnement	132
Conditions requises pour l'installation	133
Circuit de contrôle du réfrigérateur	134
Utilisation du réfrigérateur	134
Entretien de routine des réfrigérateurs	135
Guide de dépannage	137
Utilisation des congélateurs ultra-basse température	138
Entretien de routine des congélateurs ultra-basse température	138
Guide de dépannage	140
Définitions	141
<b>CHAPITRE 19 • ANALYSEURS DE CHIMIE CLINIQUE</b>	143
Photographies d'analyseurs de chimie	143
A quoi servent les analyseurs de chimie	144
Principes de fonctionnement	144
Éléments des analyseurs	144
Conditions requises pour l'installation	145

Utilisation de l'analyseur en chimie sèche	145
Utilisation de l'analyseur en chimie liquide	146
Entretien courant des analyseurs de chimie	146
Interventions hors routine et conduite à tenir en cas de panne	147
Guide de dépannage	148
Définitions	148
<b>CHAPITRE 20 • COLORIMÈTRES</b>	149
Photographies de colorimètres	149
A quoi sert un colorimètre	149
Principes de fonctionnement	149
Éléments du colorimètre	150
Conditions requises pour l'installation	150
Utilisation du colorimètre	150
Utilisation de l'hémoglobinomètre	151
Entretien de routine	151
Guide de dépannage	154
Définitions	155
<b>BIBLIOGRAPHIE</b>	157



# Table des figures

Figure 1	Matériel utilisé pour les tests ELISA	2
Figure 2	Laveur ELISA	8
Figure 3	Profils de puits	8
Figure 4	Schéma d'un pH-mètre	14
Figure 5	Types d'électrodes	15
Figure 6	Circuit électrique type pour le pH-mètre	15
Figure 7	Balance à ressort	22
Figure 8	Balance à curseur	22
Figure 9	Balance d'analyse	22
Figure 10	Balance à plateau supérieur	23
Figure 11	Balance à substitution	23
Figure 12	Éléments des balances électroniques	24
Figure 13	Principe de la force de compensation	24
Figure 14	Classification des balances selon l'exactitude	25
Figure 15	Panneau de contrôle d'une balance d'analyse	26
Figure 16	Bain-marie	31
Figure 17	Résistances à immersion et externes	31
Figure 18	Commandes du bain-marie	32
Figure 19	Enceinte de sécurité biologique	35
Figure 20	Le concept de force centrifuge	46
Figure 21	Distillateur	53
Figure 22	Schéma d'un diluteur	59
Figure 23	Commandes du diluteur	60
Figure 24	Seringue et doseur	61
Figure 25	Distributeur	65
Figure 26	Distributeur et accessoires	66
Figure 27	Interaction de la lumière avec la matière	70
Figure 28	Phénomène d'absorbance	71
Figure 29	Éléments du spectrophotomètre	72
Figure 30	Réfraction de la lumière	79
Figure 31	Grille de diffraction	80
Figure 32	Circuit de vapeur d'un autoclave	83
Figure 33	Espace nécessaire autour de l'autoclave	87
Figure 34	Alimentation en air comprimé	87
Figure 35	Alimentation en vapeur	88
Figure 36	Générateur de vapeur	89
Figure 37	Tableau de commande électronique de l'étuve	95
Figure 38	Circuit électrique de l'étuve	95
Figure 39	Systèmes de transfert de la chaleur utilisés dans les incubateurs	100



Figure 40	Commandes de l'incubateur	101
Figure 41	Lentille convexe (convergente)	106
Figure 42	Optique de la lentille convergente	106
Figure 43	Schéma d'un microscope	107
Figure 44	Coupe transversale d'un microscope	108
Figure 45	Tête binoculaire	109
Figure 46	Système d'éclairage	109
Figure 47	Platine porte-objet (platine mécanique)	110
Figure 48	Revoluer porte-objectifs	110
Figure 49	Corps du microscope	111
Figure 50	Schéma d'une pipette	119
Figure 51	Types de pipettes	120
Figure 52	Etapes de l'utilisation d'une pipette	121
Figure 53	Démontage d'une pipette	123
Figure 54	Panneau de contrôle d'un agitateur chauffant	127
Figure 55	Moteur à bagues de déphasage	129
Figure 56	Circuit de réfrigération	132
Figure 57	Circuit de contrôle du réfrigérateur	134
Figure 58	Panneau de contrôle d'un réfrigérateur pour banque de sang	135
Figure 59	Panneau de contrôle d'un congélateur ultra-basse température	138
Figure 60	Diagramme simplifié de la photométrie par réflectance sur bandelette réactive	144
Figure 61	Photographie d'une sphère d'Ulbricht et diagramme en coupe transversale	145
Figure 62	Eléments de base d'un photomètre	145
Figure 63	Commandes d'un colorimètre portable	150



# Remerciements

Le présent manuel est une traduction française de la version révisée du « Manual de mantenimiento para equipo de laboratorio » (Organisation panaméricaine de la Santé, 2005), traduit de l'espagnol en anglais. Lors de la révision, de nouveaux chapitres portant sur des appareils couramment utilisés dans certains laboratoires ont été ajoutés et des mises à jour ont été effectuées pour permettre une utilisation de ce manuel à l'échelle mondiale.

La traduction française a été réalisée par Mme Annie Bertouille et révisée par Mme Mercedes Pérez González, sous la direction du Dr Gaby Vercauteren, Organisation mondiale de la Santé, Genève, Suisse.

L'OMS exprime sa gratitude aux personnes qui ont participé à tous les niveaux à l'élaboration du présent manuel. Elle souhaite en particulier remercier de leur contribution le Dr Jorge Enrique Villamil, qui a rédigé la première édition du Manuel en 2005 (Manual de mantenimiento para equipo de laboratorio, ISBN 92 75 32590 1), ainsi que le Dr Jean-Marc Gabastou et M. Antonio Hernández, réviseurs au département Médicaments essentiels, vaccins et technologies sanitaires de l'OPS.

L'OMS souhaite également remercier les fabricants qui ont autorisé l'utilisation de leurs images pour la présente publication.

**NOTE:**

Au moment de la publication du présent manuel, la traduction officielle de la terminologie liée au système de nomenclature GMDN (Global Medical Device Nomenclature) n'était pas disponible. Le projet de traduction mené par la Commission Européenne est néanmoins en cours.

La terminologie utilisée dans ce manuel est basée sur une traduction technique et peut donc différer de la traduction officielle. Cette dernière sera disponible sur le site [www.who.int/diagnostics\\_laboratory](http://www.who.int/diagnostics_laboratory) dès qu'elle sera achevée.





# Introduction

Le présent manuel a été élaboré pour aider le personnel des laboratoires de santé. Il vise à faire mieux connaître les exigences techniques concernant l'installation, l'utilisation et l'entretien des divers équipements qui jouent un rôle majeur dans l'exécution des tests de diagnostic. Il s'adresse également au personnel responsable de la direction technique, de l'organisation de la gestion de la qualité et de la maintenance technique.

Etant donné la diversité des appareils en ce qui concerne l'origine, la marque et le modèle, ce manuel présente des recommandations d'ordre général. Les caractéristiques spécifiques des divers appareils sont expliquées en détail dans les manuels d'entretien et d'installation fournis par les fabricants. Ces manuels seront réclamés ou commandés par les organismes et personnes chargés des achats de matériel technique suivant les procédures habituelles d'acquisition, ou en s'adressant directement aux fabricants.

Le présent manuel a été à l'origine élaboré par l'Organisation Panaméricaine de la Santé (OPS) afin d'appuyer les programmes d'assurance de la qualité que l'OPS soutient dans les laboratoires régionaux. Les versions anglaise et française sont des éditions révisées qui comprennent 20 groupes d'appareils choisis de façon à couvrir l'éventail des matériels les plus couramment utilisés à l'échelle mondiale dans les laboratoires de niveau technique simple à intermédiaire. Du fait des différences de niveau de complexité technique, de marques et de modèles, chaque chapitre a été élaboré en partant de l'équipement de base et en y ajoutant des éléments technologiques nouveaux le cas échéant. On trouvera dans chaque chapitre les informations suivantes :

- Catégories d'appareils, selon leur dénomination générique. Les autres appellations sont également indiquées.
- Photographies ou schémas explicatifs, ou les deux, pour identifier le type d'appareil dont il s'agit.
- Une brève explication des principales utilisations ou applications de l'appareil au laboratoire.
- Une description succincte des principes de fonctionnement de l'appareil, avec un développement sur les principes ou les lois physico-chimiques, que le lecteur intéressé pourra (et devrait) étudier en détail.
- Les conditions requises pour l'installation, surtout en ce qui concerne les raccordements électriques et la nécessité d'une installation et d'un fonctionnement sans danger, avec mention des normes électriques internationales.
- Les procédures d'entretien de routine, classées selon leur fréquence (entretien quotidien, hebdomadaire, mensuel, trimestriel, annuel ou occasionnel). Les procédures sont numérotées et présentées selon leur séquence d'exécution (on trouvera les procédures spécifiques pour les divers appareils dans les manuels d'utilisation fournis par les fabricants).
- Un guide de dépannage, avec les problèmes les plus fréquemment rencontrés selon le type d'appareil, leur cause probable et les moyens d'y remédier.
- Une liste de définitions simples de certains termes spécialisés utilisés dans le texte.
- Pour certains appareils, des développements supplémentaires sur l'étalonnage, le contrôle de qualité et les différents modèles avec leurs fonctions

Toutes ces informations, jointes à un usage correct et soigneux, aideront à maintenir l'équipement de laboratoire dans son état optimal.



# Chapitre 1



## Lecteur de microplaques

<b>GMDN Code</b>	<b>37036</b>
<b>ECRI Code</b>	<b>16-979</b>
<b>Dénomination</b>	<b>Lecteur photométrique pour microplaques</b>

Le lecteur de microplaques, aussi appelé « lecteur photométrique pour microplaques » ou « lecteur ELISA » est un spectrophotomètre spécialisé dans la lecture des résultats des tests ELISA, une technique utilisée pour détecter la présence d'anticorps ou d'antigènes spécifiques dans des échantillons. La technique repose sur la détection d'un antigène ou d'un anticorps capturés sur une surface solide au moyen d'anticorps directs ou secondaires marqués, ce qui donne une réaction dont le produit peut être lu avec un spectrophotomètre. Le mot ELISA est l'acronyme de « Enzyme-Linked Immunosorbent Assay », et désigne un test basé sur une réaction immunoenzymatique. Le présent chapitre porte sur l'utilisation des lecteurs de microplaques pour les tests ELISA. Pour des renseignements complémentaires sur les principes de fonctionnement et d'entretien de ces appareils, voir le chapitre 11 sur le spectrophotomètre.

### PHOTOGRAPHIE D'UN LECTEUR DE MICROPLAQUES



Photo avec l'aimable autorisation de BioRad Laboratories

### A QUOI SERT UN LECTEUR DE MICROPLAQUES

Le lecteur de microplaques est utilisé pour lire les résultats des tests ELISA. Cette technique a des applications directes en immunologie et en sérologie. Parmi ses autres applications figurent la confirmation de la présence d'anticorps ou d'antigènes spécifiques d'un agent infectieux, d'anticorps présents à la suite d'une vaccination ou d'auto-anticorps, par exemple dans la polyarthrite rhumatoïde.

### PRINCIPES DE FONCTIONNEMENT

Le lecteur de microplaques est un spectrophotomètre spécialisé. Contrairement au spectrophotomètre classique qui permet la lecture sur un large éventail de longueurs d'onde, le lecteur de microplaques possède des filtres ou des grilles de diffraction qui limitent la gamme de longueurs d'onde à celles utilisées dans les tests ELISA, en général entre 400 et 750 nm (nanomètres). Certains lecteurs travaillent dans l'ultraviolet et effectuent des analyses entre 340 et 700 nm. Le système optique adopté par de nombreux fabricants utilise des fibres optiques qui conduisent la lumière dans les puits des microplaques contenant les échantillons. Le faisceau lumineux qui traverse l'échantillon a un diamètre de 1 à 3 mm. Un système de détection capte la lumière venant de l'échantillon, amplifie le signal et détermine l'absorbance (ou densité optique) de l'échantillon. Un système de lecture convertit cette valeur en données permettant d'interpréter les résultats du test. Certains lecteurs de microplaques utilisent un système lumineux à double faisceau.

Les échantillons à tester sont déposés dans des plaques spécialement conçues qui possèdent un certain nombre de puits où la réaction a lieu. Les plaques couramment utilisées ont 8 colonnes et 12 rangées, soit un total de 96 puits. Il existe aussi des plaques ayant un plus grand nombre de puits. Pour certaines applications, la tendance consiste actuellement à augmenter le nombre de puits (plaques à 384 puits) pour réduire les quantités de réactifs et d'échantillons utilisées et augmenter la cadence de travail. L'emplacement des capteurs optiques du lecteur varie selon les fabricants : ils peuvent se trouver au-dessus de la plaque contenant les échantillons ou directement au-dessous des puits.

Actuellement, les lecteurs de microplaques possèdent des commandes régulées par microprocesseurs, des interfaces de connexion avec les systèmes d'information et des programmes de contrôle des processus et de contrôle de la qualité qui, avec l'aide d'un ordinateur, permettent une automatisation complète des tests.



### Matériel nécessaire pour les tests ELISA

Pour l'exécution de la technique ELISA, il faut :

1. Un lecteur de microplaques.
2. Un laveur de microplaques (chapitre 2).
3. Un système de distribution de liquides (on peut utiliser des pipettes multicanaux).
4. Un incubateur pour incuber les plaques.

La figure 1 montre comment ces éléments sont reliés entre eux.

### Étapes mécaniques de la technique ELISA

#### Utilisation du matériel

Lorsqu'on réalise un test ELISA, on procède en général comme suit :

1. Un premier lavage de la plaque peut être réalisé au moyen du laveur de microplaques.
2. A l'aide d'un distributeur ou de pipettes multicanaux, on remplit les puits avec la solution préparée pour le test.
3. On dépose la plaque dans l'incubateur où, à température contrôlée, une série de réactions se produit.

Les étapes 1, 2 et 3 peuvent être répétées plusieurs fois selon le test, jusqu'à ce que les réactifs ajoutés aient fini d'agir.

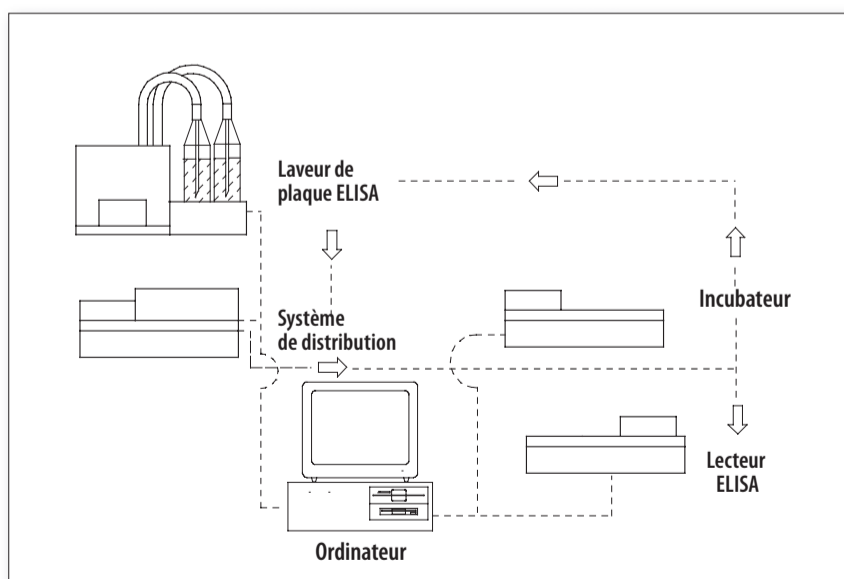
Enfin, quand toutes les étapes d'incubation sont achevées, on transfère la plaque dans le lecteur de microplaques. La plaque est lue et on peut en déduire un diagnostic.

### Étapes biochimiques de la technique ELISA<sup>1</sup>

Les étapes de la technique ELISA du point de vue biochimique sont les suivantes :

1. Les puits de la microplaque sont recouverts d'une couche d'anticorps ou d'antigènes.
2. Les échantillons, les témoins (ou contrôles) et les étalons sont ajoutés dans les puits et incubés à des températures allant de la température ambiante à 37 °C pendant une durée déterminée, selon les caractéristiques du test. Pendant l'incubation, l'antigène présent dans l'échantillon se lie à l'anticorps déposé sur la plaque, ou l'anticorps présent dans l'échantillon se lie à l'antigène déposé sur la plaque, selon ce qui se trouve dans l'échantillon et en quelle quantité.
3. Après l'incubation, les antigènes ou les anticorps non liés sont lavés et éliminés de la plaque au moyen du laveur de microplaques et d'un tampon de lavage approprié.
4. On ajoute ensuite un anticorps secondaire, appelé le conjugué. Cet anticorps porte une enzyme qui réagira avec un substrat pour donner un changement de coloration lors d'une étape ultérieure.
5. Alors commence une deuxième étape d'incubation pendant laquelle le conjugué se lie au complexe antigène-anticorps dans les puits.
6. Après l'incubation, on effectue un nouveau cycle de lavage pour éliminer le conjugué non lié.
7. On ajoute alors un substrat. L'enzyme réagit avec le substrat et provoque un changement de coloration de la solution. Ce changement indiquera quelle quantité de complexe antigène-anticorps est présente à la fin du test.
8. A la fin de la période d'incubation, on ajoute un réactif pour stopper la réaction enzyme-substrat et le changement de coloration. Ce réactif est en général un acide dilué.
9. Enfin, on lit la plaque à l'aide du lecteur de microplaques. Les valeurs obtenues sont utilisées pour déterminer la quantité exacte ou la présence d'antigènes ou d'anticorps dans l'échantillon.

Figure 1. Matériel utilisé pour les tests ELISA



Note : Certains des puits sont utilisés pour les étalons et les témoins. Les étalons permettent de définir les valeurs seuils. Les étalons et les témoins contiennent des quantités connues et sont utilisés pour mesurer la bonne exécution du test en évaluant les données obtenues par rapport aux concentrations connues présentes dans chaque témoin. La procédure décrite ci-dessus est valable en général, mais il existe de nombreux tests ELISA présentant des variantes spécifiques.

<sup>1</sup> Pour des explications plus détaillées, se reporter à la littérature spécialisée.

### CONDITIONS REQUISES POUR L'INSTALLATION

Pour que le lecteur de microplaques fonctionne correctement, il faut respecter les points suivants :

1. Un environnement propre, sans poussière.
2. Une table de travail stable, à l'écart des appareils qui produisent des vibrations (centrifugeuses, agitateurs). Elle doit être de taille suffisante pour qu'il reste de la place à côté du lecteur de microplaques. Le matériel complémentaire nécessaire pour exécuter le test comme décrit ci-dessus comprend : laveur de microplaques, incubateur, distributeur, et ordinateur avec ses périphériques.
3. Une alimentation électrique répondant aux normes nationales. Par exemple, dans les pays d'Amérique, le réseau est en général alimenté en 110 V/60 Hz alors qu'ailleurs dans le monde il est alimenté en 220-240 V/50-60 Hz.

### Étalonnage du lecteur de microplaques

L'étalonnage d'un lecteur de microplaques est une opération spécialisée qui doit être réalisée par un technicien ou un ingénieur qualifiés en suivant les instructions données par le fabricant. Pour procéder à l'étalonnage, il est nécessaire de disposer d'une série de filtres gris montés sur une plaque de mêmes dimensions que les plaques utilisées pour les analyses. Les fabricants fournissent ces plaques d'étalonnage pour toutes les longueurs d'onde utilisées par le lecteur.

Les plaques d'étalonnage sont livrées avec au moins trois valeurs préétablies de la densité optique correspondant à l'intervalle de mesure courant : une valeur faible, une valeur moyenne et une valeur élevée. Pour réaliser l'étalonnage, procéder comme suit :

1. Mettre la plaque d'étalonnage dans l'appareil.
2. Effectuer une lecture complète avec la plaque d'étalonnage. Vérifier s'il y a des différences de lecture d'un puits à l'autre. Si c'est le cas, faire pivoter la plaque de 180° et refaire la lecture pour voir si les différences sont dues à la plaque elle-même. En général, on admet que l'appareil n'a pas besoin d'un étalonnage plus poussé si les résultats correspondent aux valeurs attendues pour deux longueurs d'onde.
3. Vérifier si le lecteur nécessite un étalonnage. Si oui, l'effectuer en suivant la procédure indiquée par le fabricant, en vérifiant que la linéarité des lectures se maintient aussi rigoureusement que possible.
4. Si l'appareil n'est pas livré avec une plaque d'étalonnage, le contrôler en déposant une solution colorée dans les puits d'une plaque et en effectuant immédiatement une lecture complète. Puis faire pivoter la plaque de 180° et refaire la lecture. Si les deux séries de lectures donnent des résultats moyens identiques pour chaque rangée, le lecteur est étalonné.

5. Vérifier que le lecteur est étalonné en procédant colonne par colonne. Prendre une plaque propre et vide et faire une lecture. S'il n'y a pas de différence entre les lectures moyennes de la première à la dernière colonne, on peut considérer l'appareil comme étalonné.

### ENTRETIEN DE ROUTINE

Les procédures d'entretien décrites ci-après concernent uniquement le lecteur de microplaques. L'entretien du laveur de microplaques est décrit au chapitre 2.

#### Entretien courant

##### Fréquence : une fois par jour

1. Vérifier que les capteurs optiques de tous les canaux sont propres. S'ils sont sales, nettoyer la fenêtre des émetteurs de lumière et des capteurs avec une petite brosse.
2. S'assurer encore une fois que le système émetteur de lumière est propre.
3. Vérifier que l'étalonnage du lecteur est correct. Au début de la journée de travail, laisser le lecteur chauffer pendant 30 minutes. Ensuite, faire une lecture à blanc puis lire une plaque entière de substrat. Les valeurs obtenues doivent être identiques. Si non, faire pivoter la plaque et répéter la lecture pour déterminer si la différence vient de la plaque ou du lecteur.
4. Examiner le système de déplacement automatique du tiroir porte-plaque. Le déplacement doit être constant et sans à-coups.

#### Entretien préventif

##### Fréquence : une fois par trimestre

1. Vérifier la stabilité de la lampe. Utiliser la plaque d'étalonnage, et faire des lectures avec la même plaque à intervalles de 30 minutes. Comparer les résultats. Ils ne doivent pas présenter de différences.
2. Nettoyer le système optique du détecteur et le système émetteur de lumière.
3. Nettoyer le tiroir porte-plaque.
4. Vérifier l'alignement de chaque puits avec les systèmes émetteurs et détecteurs de lumière.

GUIDE DE DÉPANNAGE		
PROBLÈME	CAUSE PROBABLE	SOLUTION
Le lecteur donne une valeur qui n'a pas de sens.	La lampe du système émetteur de lumière est hors service.	Remplacer la lampe par une autre ayant les mêmes caractéristiques que la lampe d'origine.
Le lecteur donne des valeurs différentes d'une rangée à l'autre.	Les capteurs optiques sont sales.	Nettoyer les capteurs.
	Les lentilles ou d'autres parties du système émetteur de lumière sont sales.	Nettoyer les lentilles du système émetteur de lumière.
	Un ou plusieurs canaux ne sont pas étalonnés.	Vérifier l'étalonnage de chaque canal.
Le lecteur donne des valeurs de l'absorbance trop élevées.	Réactifs périmés et/ou préparés de façon incorrecte.	Vérifier si la TMB est incolore et si la préparation est correcte.
	Contamination par d'autres échantillons.	Répéter le test en vérifiant les étiquettes, le laveur de plaque et la façon dont la pipette a été utilisée.
	Filtre de longueur d'onde inadapté.	Vérifier la longueur d'onde recommandée pour le test. Corriger si elle est incorrecte.
	Lavage insuffisant ou inefficace.	Vérifier la méthode de lavage. Utiliser un test approprié de contrôle de la qualité.
	Incubation très longue ou à température trop élevée.	Vérifier la durée et la température d'incubation.
	Dilution incorrecte de l'échantillon.	Vérifier la procédure de dilution de l'échantillon.
	Un réactif a été omis.	Vérifier que le test a été réalisé suivant la procédure établie.
Le lecteur donne des valeurs de l'absorbance trop faibles.	Incubation très courte ou à température trop basse.	Vérifier la durée et la température d'incubation.
	Les réactifs n'étaient pas à température ambiante.	Laisser la température des réactifs s'équilibrer avec la température ambiante.
	Lavage excessif de la plaque.	Ajuster la procédure de lavage en se conformant aux instructions du fabricant.
	Filtre de longueur d'onde inadapté.	Vérifier la longueur d'onde sélectionnée. Utiliser la longueur d'onde recommandée pour le test.
	Réactifs périmés ou préparés de façon incorrecte.	Vérifier les réactifs utilisés. Tester les dilutions.
	Un réactif a été omis.	Vérifier que le test a été réalisé suivant la procédure établie.
	La plaque présente des rayures au fond des puits.	Préparer une nouvelle plaque et refaire le test.
	Plaque mal choisie ou sale.	Vérifier le type de plaque utilisé. Préparer une nouvelle plaque et refaire le test.
	Les puits de la plaque ont séché.	Changer la façon de laver la plaque.
	La plaque est mal installée dans le lecteur.	Vérifier le positionnement de la plaque. Refaire la lecture.
	Humidité ou traces de doigts sur le dessous de la plaque.	Vérifier que le dessous de la plaque est propre sous les puits.
	Il reste du tampon de lavage dans les puits avant d'ajouter le substrat.	Vérifier que le tampon de lavage est complètement éliminé.
	Les comprimés de substrat ne se dissolvent pas complètement.	Vérifier que les comprimés se dissolvent correctement.
	Le comprimé de substrat a été contaminé par de l'humidité, des pinces métalliques ou n'est pas entier.	Contrôler l'intégrité et la manipulation des comprimés de substrat.
	La position du puits de mesure à blanc a pu changer et une quantité incorrecte a alors été soustraite de chaque lecture.	Vérifier que la répartition des puits est correcte.
Le lecteur présente une variation imprévue des lectures de densité optique.	La lampe du lecteur est instable.	Remplacer la lampe par une autre ayant les mêmes caractéristiques que la lampe d'origine.
Le lecteur donne des valeurs augmentant ou diminuant progressivement d'une colonne à l'autre.	Etalonnage incorrect du moteur d'entraînement de la plaque.	Etalonner l'entraînement de la plaque de façon qu'à chaque arrêt les puits restent exactement alignés avec le système émetteur de lumière.
Les lectures de la densité optique sont très basses par rapport aux critères d'évaluation optique de l'opérateur.	La lecture a été faite à une longueur d'onde différente de celle qui est prévue pour le test.	Vérifier la longueur d'onde utilisée pour effectuer la lecture. Si c'est là le problème, régler la longueur d'onde et refaire la lecture. Vérifier que le filtre de longueur d'onde choisi est bien celui qui est recommandé.



Faible reproductibilité.	Homogénéité de l'échantillon.	Mélanger les réactifs avant emploi. Laisser leur température s'équilibrer avec la température ambiante.
	Pipetage incorrect.	Vérifier que les embouts des pipettes sont changés entre les échantillons et que tout liquide restant est éliminé.
	Lecteur non étalonné.	Contrôler l'étalonnage. Utiliser une série appropriée pour le contrôle de qualité.
	Lecture effectuée sans attendre un préchauffage suffisant de l'appareil.	Attendre que le lecteur ait atteint sa température de fonctionnement.
Valeur élevée de l'absorbance obtenue avec le blanc.	Substrat contaminé.	Vérifier que la TMB est incolore et que sa préparation est correcte.
	Lavage insuffisant ou inefficace.	Bien vider le tampon de lavage. Vérifier que le remplissage des puits et l'aspiration sont uniformes pendant le lavage.
Les données ne sont pas transmises du lecteur au microprocesseur.	Le lecteur et le microprocesseur ont des codes différents.	Vérifier les codes sélectionnés.
	Taux de transfert de l'information (en bauds) différents.	Confirmer les taux de transfert sélectionnés.
	Configuration incorrecte de l'interface de communication (réception/transmission).	Vérifier la configuration de l'interface. La configuration doit respecter les paramètres définis par le fabricant.
Faisceau lumineux mal aligné.	Le lecteur a été déplacé sans que les précautions nécessaires aient été prises.	Appeler le service technique.
	La source lumineuse (lampe) a été changée et l'installation ou l'alignement de la nouvelle lampe n'ont pas été faits correctement.	Vérifier l'installation et l'alignement de la lampe.
Identification incorrecte de l'échantillon.	La plaque n'a pas été chargée correctement.	Vérifier la procédure d'identification des échantillons. Refaire la lecture en tenant compte des corrections.
	Identification incorrecte de l'échantillon enregistré dans le lecteur.	Vérifier la procédure d'identification des échantillons. Refaire la lecture en tenant compte des corrections.
L'ordinateur n'indique pas les codes d'erreur.	Le programme qui contrôle l'activation des alarmes et des avertissements a un défaut ou n'est pas validé par le fabricant.	Appeler le service technique.
Le lecteur ne détecte pas les erreurs.	Divers composants du système ne fonctionnent pas, par exemple le système de détection du niveau de liquide.	Appeler le service technique.

## DÉFINITIONS

**Chemiluminescence.** Emission de lumière ou d'une luminescence résultant directement d'une réaction chimique à température ambiante.

**ELISA** (*Enzyme-Linked Immunosorbent Assay*). Technique biochimique principalement utilisée en immunologie pour détecter la présence d'un anticorps ou d'un antigène dans un échantillon.

**Enzyme.** Protéine qui accélère (catalyse) les réactions chimiques.

**Fluorophore.** Molécule qui absorbe la lumière à une longueur d'onde déterminée et qui la réémet à une longueur d'onde plus élevée.

**Laveur de microplaques.** Appareil utilisé pour laver les plaques à divers stades des tests ELISA afin d'éliminer les résidus de composants non liés après une réaction. Les laveurs de microplaques utilisent des tampons de lavage spéciaux.

**Lecteur de microplaques.** Nom donné aux spectrophotomètres capables de lire des microplaques.

**Microplaque ELISA.** Consommable standardisé pour l'exécution des tests ELISA. Les plaques comportent en général 96 puits classiquement disposés en 8 rangées et 12 colonnes. Il existe aussi des microplaques ELISA à 384 puits et jusqu'à 1536 puits pour les tests spécialisés à réaliser à cadence élevée dans les centres ayant une forte demande

**TMB.** Tétraméthylbenzidine, substrat pour la peroxydase de raifort (enzyme).



# Chapitre 2



## Laveur de microplaques

GMDN Code	17489
ECRI Code	17-489
Dénomination	Laveur de microplaques

Le laveur de microplaques, aussi appelé « laveur de microplaques ELISA » ou « laveur ELISA », est conçu pour effectuer les opérations de lavage requises par la technique ELISA. Il effectue le lavage des puits des microplaques ELISA à divers stades du test.

### PHOTOGRAPHIE D'UN LAVEUR DE MICROPLAQUES



Photo avec l'aimable autorisation de BioRad Laboratories

### A QUOI SERT UN LAVEUR DE MICROPLAQUES

Le laveur de microplaques est conçu pour distribuer de façon contrôlée les tampons de lavage nécessaires à l'exécution des tests ELISA. De même, l'appareil enlève dans chaque puits les substances restant en excès après la réaction. Selon le test réalisé, le laveur peut intervenir de une à quatre fois, avec distribution du tampon de lavage, agitation et aspiration des réactifs non liés<sup>1</sup> après la durée programmée, jusqu'à l'achèvement des cycles de lavage. L'appareil possède deux réservoirs, l'un pour le tampon de lavage et l'autre pour les déchets générés pendant le processus de lavage.

### PRINCIPES DE FONCTIONNEMENT

Le laveur de microplaques est conçu pour effectuer les opérations de lavage lors des tests ELISA. Il possède au minimum les sous-systèmes suivants, qui peuvent différer selon les fabricants.

- Sous-système de contrôle.** En général, le laveur ELISA est contrôlé par des microprocesseurs qui permettent de programmer et de contrôler les opérations, par exemple le nombre de cycles de lavage<sup>2</sup> (1–5), les durées prévues, la pression de distribution et d'aspiration, le format des plaques (96–384 puits), le réglage de la fonction d'aspiration selon le type de puits<sup>3</sup> (à fond plat, à fond en V ou à fond en U), ou encore des bandelettes, les volumes distribués et aspirés, les cycles de trempage et d'agitation, etc.
- Sous-système de distribution.** En général, il comporte un réservoir pour la solution de lavage, une ou plusieurs pompes, habituellement une seringue à déplacement positif et une tête de distribution qui répartit la solution de lavage dans les différents puits au moyen d'aiguilles. La tête de distribution est en général livrée avec huit paires d'aiguilles pour réaliser les opérations de lavage et d'extraction dans tous les puits d'une même rangée simultanément (les sous-systèmes de distribution et d'extraction se rejoignent au niveau de la tête du laveur). Il existe des modèles à douze paires d'aiguilles et d'autres qui effectuent le lavage dans tous les puits simultanément. Certains laveurs offrent la possibilité de travailler avec différents types de solutions de lavage, en changeant de solution selon le programme enregistré par l'opérateur.

<sup>1</sup> Voir une explication succincte de la technique ELISA dans le chapitre 1, *Lecteur de microplaques*.

<sup>2</sup> Le nombre exact de lavages nécessaires dépend du test utilisé. Ce nombre est spécifié sur le mode d'emploi fourni par le fabricant du test.

<sup>3</sup> Si le puits est à fond plat, l'aiguille d'aspiration est placée très près d'un des bords du puits ; s'il s'agit d'un puits à fond en U ou en V, l'aiguille est centrée.



- **Sous-système d'extraction ou d'aspiration.** Ce sous-système nécessite un dispositif pour faire le vide et un système de stockage des liquides et des déchets extraits des puits. Le vide peut être réalisé au moyen de pompes externes et internes. L'extraction se fait à l'aide d'une série d'aiguilles montées sur la tête du laveur. Le nombre d'aiguilles varie de un à trois selon le modèle utilisé.

Si le laveur n'a qu'une aiguille, le lavage et l'extraction sont réalisés avec cette même aiguille. S'il y a deux aiguilles, l'une est utilisée pour délivrer la solution de lavage et l'autre pour l'extraire. Les modèles à trois aiguilles utilisent la première pour délivrer la solution de lavage, la deuxième pour l'extraire et la troisième pour contrôler et enlever tout excès de liquide restant dans le puits. En général, l'aiguille d'extraction est plus longue que l'aiguille de distribution, ce qui lui permet d'avancer verticalement jusqu'à une distance de 0,3 à 0,5 mm du fond du puits.

- **Sous-système de déplacement.** Il se compose d'un mécanisme qui déplace horizontalement la tête de distribution et d'extraction de façon qu'elle atteigne tous les puits de la microplaque ELISA. Après chaque déplacement horizontal jusqu'à la rangée de puits suivante, la tête effectue un déplacement vertical pour distribuer ou extraire la solution de lavage. Il existe des laveurs qui exécutent ces opérations simultanément.

Les sous-systèmes décrits ci-dessus sont représentés sur la figure 2. La figure 3 montre les différents types de puits les plus couramment trouvés sur les microplaques. Chaque type de puits convient pour un type particulier de test.

### Procédure de lavage

Le lavage de la microplaque constitue l'une des étapes de la technique ELISA. On utilise pour cela des solutions spéciales. Parmi les solutions les plus couramment employées figure la solution tamponnée au phosphate ou PBS. Elle est stable pendant 2 mois si on la conserve à 4 °C. On estime qu'il faut 1 à 3 litres de solution pour laver une microplaque, à raison de 300 µl par puits et par cycle de lavage. Le lavage peut être fait manuellement, mais il est préférable d'utiliser un laveur automatisé pour obtenir un meilleur rendement et pour réduire au minimum la manipulation de produits potentiellement contaminés.

Il existe diverses procédures de lavage selon les modèles de laveurs :

- **Aspiration du haut vers le bas.** Lorsque la phase d'aspiration commence, les aiguilles se déplacent verticalement et l'aspiration commence dès qu'elles entrent en contact avec le liquide. L'aspiration se poursuit jusqu'à ce que les aiguilles atteignent leur position la plus basse, près du fond des puits. Elles sont alors stoppées pour éviter d'aspirer l'air qui se déplace le long des parois internes des puits. Ce type d'aspiration empêche le courant d'air de dessécher les protéines liées à la surface des puits.

Figure 2. Laveur ELISA

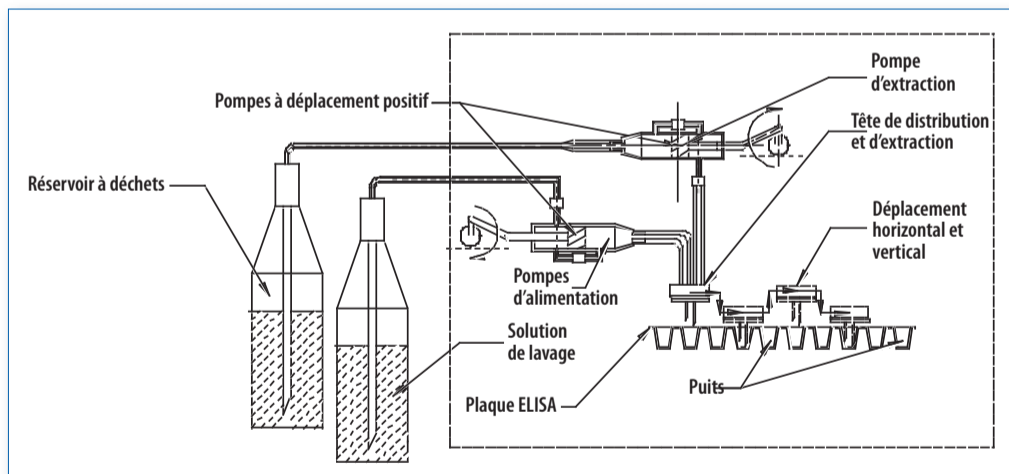
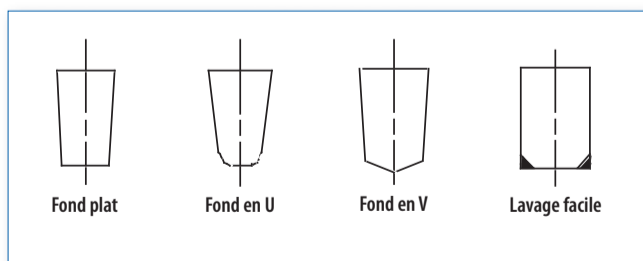


Figure 3. Profils de puits



- **Distribution et aspiration simultanées.** Dans certains types de laveurs, les systèmes de lavage et d'aspiration fonctionnent simultanément ; il se produit une turbulence contrôlée à l'intérieur du puits qui élimine les substances qui ne se sont pas liées pendant les phases d'incubation.
- **Aspiration depuis le fond des puits.** Dans ce système, le cycle d'aspiration du liquide contenu dans les puits, en général de durée contrôlée, commence après positionnement de l'aiguille près du fond des puits. Ce système peut aspirer de l'air en cas de différence de niveau de remplissage des réservoirs.

#### Etalonnage du laveur

Le laveur de microplaques joue un rôle déterminant dans la bonne exécution des tests ELISA. On trouvera ci-dessous une description des réglages nécessaires pour un fonctionnement efficace de l'appareil :

- **Positionnement des aiguilles (tête de distribution et d'aspiration).** Le positionnement horizontal et vertical des aiguilles par rapport aux puits doit être vérifié avec soin. Si la plaque a des puits à fond plat, il faut vérifier que l'aiguille de distribution se place tout près des bords des puits. Avec des puits à fond en U ou en V, l'aiguille doit être placée au centre du puits ; lors du déplacement vertical, il faut maintenir une distance habituellement comprise entre 0,3 et 0,5 mm entre la pointe de l'aiguille et le fond. Il ne faut jamais laisser les aiguilles toucher le fond des puits, afin d'éviter des interférences mécaniques avec la pointe de l'aiguille pendant l'aspiration.
- **Durée de l'aspiration.** Il faut régler la durée de l'aspiration de façon à ce que le film de solution qui adhère aux parois du puits puisse s'écouler vers le fond. Éviter des temps d'attente trop longs afin que le revêtement des puits ne sèche pas. Vérifier que les aiguilles du système d'aspiration sont propres (que rien ne les obstrue).
- **Volume délivré.** Vérifier que le volume délivré est le plus proche possible de la capacité maximale des puits ; vérifier que tous les puits sont remplis uniformément (au même niveau). Vérifier que les aiguilles de distribution sont propres (que rien ne les obstrue).
- **Vide.** Le système d'aspiration doit être correctement réglé. Un vide trop poussé peut fausser le test. En effet, les puits pourraient sécher, ce qui affaiblirait considérablement l'activité enzymatique et fausserait complètement le résultat du test. La plupart des laveurs fonctionnent avec un vide compris entre 60 et 70 % de la pression atmosphérique. Sur certains modèles, le vide est produit par une pompe externe livrée comme accessoire. Son fonctionnement est contrôlé par le laveur, ce qui fait qu'elle ne fonctionne que lorsque c'est nécessaire.

#### Vérification de la procédure de lavage

Pour vérifier que la procédure de lavage est exécutée conformément aux spécifications des techniques ELISA, les fabricants de tests ELISA ont élaboré des contrôles à effectuer régulièrement. L'un de ces contrôles<sup>1</sup> est basé sur l'utilisation de la peroxydase, réactif distribué à l'aide d'une pipette dans les puits d'une microplaque pour lecture à 405, 450 et 492 nm. Les puits sont immédiatement lavés et on ajoute un substrat incolore (TMB/H<sub>2</sub>O<sub>2</sub> – tétraméthylbenzidine/péroxyde d'hydrogène). Tout conjugué restant hydrolysera l'enzyme et le chromogène virera au bleu. Après l'arrêt de la réaction par addition d'un acide, la TMB virera à nouveau au jaune. L'intensité de la coloration résultante est directement liée à l'efficacité du processus de lavage.

#### CONDITIONS REQUISES POUR L'INSTALLATION

Pour que le laveur de microplaques fonctionne correctement, il faut respecter les points suivants :

1. Un environnement propre, sans poussière.
2. Une table de travail stable, à l'écart des appareils qui produisent des vibrations (centrifugeuses, agitateurs). Elle doit être de taille suffisante pour qu'il reste de la place à côté du laveur de microplaques pour le matériel complémentaire : lecteur, incubateur, distributeur, et ordinateur avec ses périphériques.
3. Une prise de courant en bon état avec raccordement à la terre, et une alimentation électrique répondant aux normes nationales ou à celles du laboratoire. Par exemple, dans les pays d'Amérique, le réseau est en général alimenté en 110 V/60 Hz alors qu'ailleurs dans le monde il est alimenté en 220-240 V/50-60 Hz.

#### ENTRETIEN DE ROUTINE

Les procédures d'entretien décrites ci-après concernent uniquement le laveur de microplaques. L'entretien du lecteur de microplaques est décrit au chapitre 1.

#### Entretien courant

##### Fréquence : une fois par jour

1. Vérifier le volume délivré.
2. Tester l'uniformité du remplissage.
3. Vérifier l'efficacité du sous-système d'aspiration.
4. Vérifier la propreté des aiguilles de distribution et d'extraction.
5. Nettoyer le laveur à l'eau distillée après emploi, pour éliminer les restes de sels dans les canaux des sous-systèmes de distribution et d'extraction. Les aiguilles doivent être entièrement immergées dans l'eau distillée.
6. Vérifier que le corps du laveur a été nettoyé. Si nécessaire, nettoyer les parties externes avec un chiffon imbibé de détergent doux.

<sup>1</sup> Procédure élaborée par PANBIO, ELISA Check Plus, Cat. N° E-ECP01T.

### Entretien préventif

#### **Fréquence : une fois par trimestre**

1. Démonter et nettoyer les canaux et les raccords. Vérifier qu'ils sont en bon état. S'ils présentent des fuites ou des traces de corrosion, les réparer ou les remplacer.
2. Vérifier l'intégrité des éléments mécaniques. Les lubrifier selon les instructions du fabricant.
3. Contrôler le réglage de chacun des sous-systèmes. Les étalonner selon les recommandations du fabricant.
4. Vérifier l'intégrité des câbles et raccords électriques.
5. Nettoyer le laveur à l'eau distillée après emploi pour éliminer les restes de sels dans les canaux des sous-systèmes de distribution et d'extraction.
6. Vérifier que le fusible est en bon état et que ses contacts sont propres.

**Note :** L'entretien du système de contrôle doit être effectué par un technicien qualifié. Si nécessaire, appeler le fabricant ou son représentant.

GUIDE DE DÉPANNAGE		
PROBLÈME	CAUSE PROBABLE	SOLUTION
A la fin du lavage, il reste de la solution dans les puits.	Le système d'extraction est défectueux.	Vérifier si le système de vide fonctionne à la pression appropriée.
	Les tuyaux du système de vide sont d'un diamètre différent de celui qui est recommandé.	Vérifier que le diamètre des canaux correspond aux recommandations du fabricant.
	Le tuyau d'aspiration est obstrué.	Vérifier que les tuyaux d'aspiration sont propres.
	Le réservoir à déchets est plein.	Vérifier le niveau de remplissage du réservoir à déchets.
	Le filtre du système d'aspiration est humide ou bouché.	Vérifier l'état du filtre du système d'aspiration.
	Les pointes des aiguilles ne sont pas placées correctement et n'atteignent pas le fond des puits.	Examiner le positionnement des pointes d'aiguilles.
	Une microplaque d'un type différent est utilisée pour le test.	Vérifier le type de plaque à utiliser pour le test.
	Le laveur n'a pas été suffisamment purgé.	Vérifier la procédure de purge.
	L'opérateur n'a pas suivi correctement les instructions du fabricant.	Examiner la procédure recommandée par le fabricant. Faire les ajustements nécessaires.
	La plaque mise dans le laveur n'est pas correctement alignée.	Vérifier le positionnement de la plaque dans le laveur.
Le cycle de lavage ne s'effectue pas correctement.	Le réservoir de solution de lavage est vide.	Examiner le réservoir de solution de lavage. Compléter le niveau.
	Le laveur n'a pas été suffisamment purgé au début du cycle de travail.	Le nettoyer correctement pour uniformiser l'humidité dans chaque partie et éliminer les bulles d'air.
	Le volume de solution de lavage à délivrer a été incorrectement programmé.	Vérifier le volume requis pour chaque type de test et chaque plaque.
	La plaque a été mise de façon incorrecte dans le laveur.	Vérifier l'installation correcte de la plaque dans le laveur.
	Le programme de lavage a été incorrectement sélectionné.	Vérifier le programme de lavage recommandé pour chaque type de plaque.
	Les plaques utilisées sont différentes de celles qui sont recommandées par le fabricant.	Vérifier que les plaques utilisées sont entièrement compatibles avec le laveur.
	Le niveau de liquide dans les puits est insuffisant.	
	Le tuyau d'alimentation en solution de lavage n'a pas le diamètre ou l'épaisseur spécifiés par le fabricant.	Vérifier les spécifications du fabricant. Faire les modifications nécessaires.
Des moisissures et des bactéries se développent dans le réservoir de solution de lavage.	Le système n'est pas souvent utilisé.	Vérifier les procédures à appliquer pour prévenir le développement de moisissures et de bactéries.
	La procédure adéquate (désinfection) n'est pas appliquée.	Vérifier les procédures à appliquer pour prévenir le développement de moisissures et de bactéries.
	Les tuyaux et raccords ne sont pas changés à la fréquence requise.	Vérifier la fréquence de remplacement indiquée par le fabricant et/ou le service technique.
	La solution de lavage a été contaminée.	Vérifier les procédures appliquées pour préparer et utiliser la solution de lavage afin de déterminer la cause de la contamination et de l'éliminer.
	L'entretien n'a pas été fait selon le plan.	Vérifier les dates prévues pour effectuer l'entretien. Informer les responsables.

## DÉFINITIONS

**PBS.** L'une des solutions utilisées pour effectuer les opérations de lavage dans les tests ELISA. PBS est l'abréviation de Phosphate Buffer Solution (solution tamponnée au phosphate). Elle se compose de : NaCl, KCl,  $\text{NaHPO}_4 \cdot 2\text{H}_2\text{O}$  et  $\text{KH}_2\text{SO}_4$ . Les fabricants fournissent des fiches techniques qui donnent les proportions et les instructions pour préparer le PBS. En général, on mélange une partie de PBS concentré et 19 parties d'eau désionisée.

**Plate (ELISA).** Consommable de dimensions standard, destiné à contenir les échantillons et les réactifs utilisés dans la technique ELISA. Les plaques ont en général 96, 384 ou 1536 puits et sont réalisées en matière plastique, comme le polystyrène et le polypropylène. Il existe des plaques spécialement traitées pour faciliter l'exécution des tests.

**Pompe à déplacement positif.** Pompe réglée par un piston se déplaçant dans un cylindre. Son mécanisme est similaire à celui d'une seringue. Elle est équipée d'une série de valves pour contrôler le débit entrant et sortant.

**Tampon.** Solution contenant soit un acide faible et son sel, soit une base faible et son sel, ce qui la rend résistante aux variations du pH à une température donnée.

**TMB/ $\text{H}_2\text{O}_2$ .** (*Tétraméthylbenzidine/peroxyde d'hydrogène*). Réactif utilisé pour vérifier la qualité du lavage des puits dans les tests ELISA.



# Chapitre 3



## pH mètre

Code GMDN	15164
Code ECRI	15-164
Dénomination	pH mètre

Le pH-mètre est un appareil qui détermine la concentration d'ions hydrogène ( $H^+$ ) dans une solution. S'il est soigneusement utilisé et étalonné, il permet de mesurer l'acidité d'une solution aqueuse. Certains pH-mètres sont aussi appelés testeurs de pH.

### A QUOI SERT UN PH-MÈTRE

Le pH-mètre s'utilise couramment dans tous les domaines de la science où interviennent des solutions aqueuses. On l'utilise ainsi en agriculture, dans le traitement et la purification des eaux, dans des processus industriels comme la pétrochimie, la fabrication du papier, l'industrie alimentaire, l'industrie pharmaceutique, dans la recherche et le développement, la métallurgie, etc. Au laboratoire de santé, on l'utilise pour le contrôle des milieux de culture et la mesure de l'acidité ou de l'alcalinité des bouillons nutritifs et des tampons. Dans les laboratoires spécialisés, on utilise des appareils de diagnostic équipés de micro-électrodes pour mesurer le pH des constituants liquides du sang. La mesure du pH plasmatique permet d'évaluer l'état de santé du patient. Sa valeur est normalement comprise entre 7,35 et 7,45. Elle reflète le métabolisme, qui comporte une multitude de réactions dans lesquelles acides et bases se trouvent normalement à l'équilibre. Les acides libèrent en permanence des ions hydrogène ( $H^+$ ) et l'organisme neutralise ou équilibre cette acidité en libérant des ions bicarbonate ( $HCO_3^-$ ). L'équilibre acido-basique est assuré par les reins (organes dans lesquels toute substance présente en excès est éliminée). Le pH plasmatique est l'un des paramètres qui se modifient sous l'effet de facteurs tels que l'âge ou l'état de santé du patient. Le tableau 1 présente les valeurs caractéristiques du pH de certains liquides biologiques.

### Valeur du pH de certains liquides biologiques

Liquide	Valeur du pH
Bile	7,8 – 8,6
Salive	6,4 – 6,8
Urine	5,5 – 7,0
Suc gastrique	1,5 – 1,8
Sang	7,35 – 7,45

### PHOTOGRAPHIE ET ÉLÉMENTS D'UN PH-MÈTRE



- 1 Bras porte-électrode et électrode
- 2 Panneau de contrôle avec touches de réglage de la température, de sélection du mode de fonctionnement (veille/mV/pH) et d'étalonnage
- 3 Ecran à affichage numérique

Photo avec l'aimable autorisation de Consort

### PRINCIPES DE FONCTIONNEMENT

Le pH-mètre mesure la concentration d'ions hydrogène ( $H^+$ ) au moyen d'une électrode sensible aux ions. En théorie, cette électrode devrait répondre uniquement en présence d'un certain type d'ion. Mais dans la pratique, il existe toujours des interactions ou des interférences avec les autres types d'ions présents dans la solution. L'électrode de mesure du pH (électrode pH) est en général une électrode combinée, dans laquelle une électrode de référence et une électrode interne en verre sont intégrées dans une même sonde. La partie inférieure de la sonde se compose d'une ampoule de verre mince contenant la pointe de l'électrode interne. Le corps de la sonde contient une solution saturée de chlorure de potassium (KCl) et une solution 0,1 M d'acide chlorhydrique (HCl). L'extrémité correspondant à



la cathode de l'électrode de référence se trouve dans le corps de la sonde. L'anode se trouve à l'extérieur de la partie inférieure du tube interne. L'électrode de référence est en général réalisée dans le même type de matériau que l'électrode interne. Les deux tubes, interne et externe, contiennent une solution de référence. Seul le tube externe est en contact avec la solution dont on mesure le pH par une membrane poreuse agissant comme pont salin.

Ce dispositif se comporte comme une cellule galvanisée. L'électrode de référence est le tube interne de la sonde du pH-mètre, qui ne peut pas perdre d'ions par interaction avec le milieu environnant. Elle reste donc stable (et invariable) pendant la mesure. Le tube externe de la sonde contient le milieu qui peut se mélanger au liquide environnant. Ce tube doit par conséquent être rempli à intervalles réguliers avec une solution de chlorure de potassium (KCl) afin de restaurer la capacité de l'électrode qui sans cela serait inhibée par la perte d'ions et l'évaporation.

L'ampoule de verre à la partie inférieure de l'électrode du pH-mètre agit comme élément de mesure et est recouverte d'un gel hydraté sur ses deux faces, interne et externe. Des cations sodium ( $\text{Na}^+$ ) sont diffusés dans la couche externe de gel hydraté et dans la solution, tandis que les ions hydrogène ( $\text{H}^+$ ) sont diffusés dans le gel. Ce dernier assure la sélectivité ionique de l'électrode de mesure : les ions hydrogène ( $\text{H}^+$ ) ne peuvent pas traverser la membrane en verre de l'électrode ; les ions sodium ( $\text{Na}^+$ ) la traversent et provoquent une modification du niveau d'énergie (différence de potentiel), que mesure le pH-mètre. On trouvera une explication succincte de la théorie du fonctionnement des électrodes dans l'appendice situé en fin de chapitre.

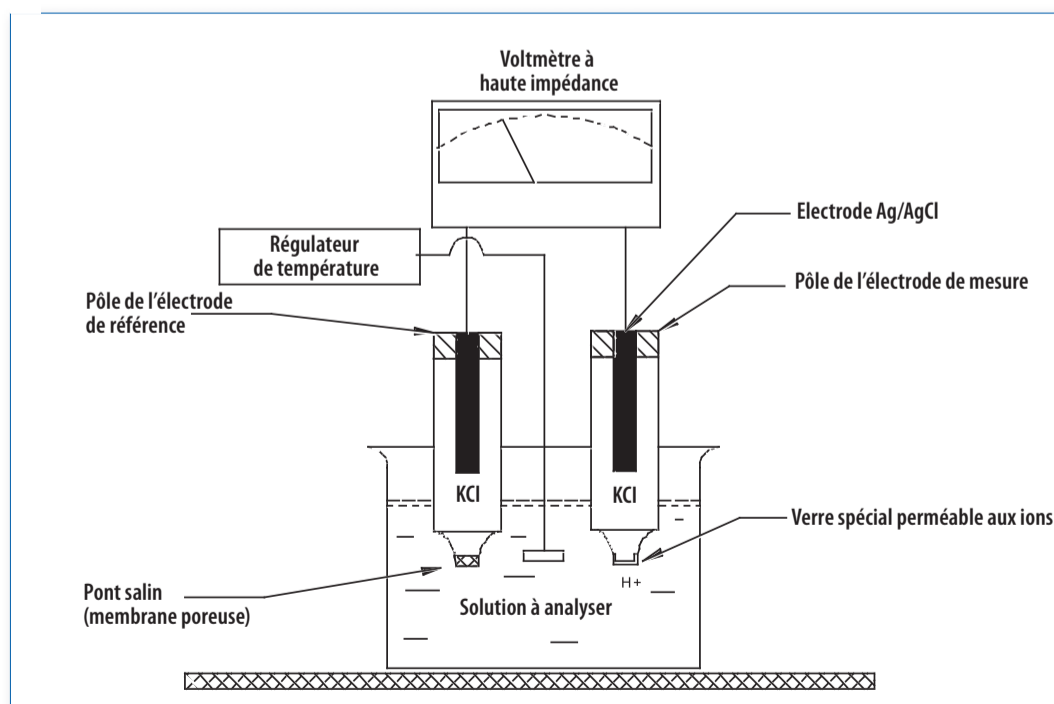
### ÉLÉMENTS DU pH-MÈTRE

Un pH-mètre se compose en général des éléments suivants.

1. **L'élément principal (corps) de l'appareil contenant les circuits, les commandes, les raccords, les écrans d'affichage et les échelles de lecture (cadrons).** Parmi les éléments les plus importants figurent :

- a) **Interrupteur marche/arrêt (ON/OFF).** Tous les pH-mètres ne sont pas équipés d'un interrupteur marche/arrêt. Certains ont simplement un cordon avec une fiche qui permet de les brancher sur une prise de courant appropriée.
- b) **Commande de réglage de la température.** Cette commande permet d'effectuer un réglage selon la température de la solution dont on mesure le pH.
- c) **Commandes d'étalonnage.** Selon le modèle, le pH-mètre possède un ou deux boutons ou touches d'étalonnage, normalement identifiés par **Cal 1** et **Cal 2**. Si le pH-mètre est étalonné avec une seule solution, on utilise le bouton Cal 1, le bouton Cal 2 étant réglé sur 100 %. Si l'appareil permet un étalonnage en deux points, on utilise deux solutions de pH connu couvrant l'intervalle des valeurs à mesurer. Dans ce cas, on utilise les deux boutons (Cal 1 et Cal 2). Dans certains cas spéciaux, il faut procéder à un étalonnage en trois points (avec trois solutions de pH connu).
- d) **Sélecteur de mode de fonctionnement.** Cette commande donne en général accès aux fonctions suivantes :
  - I. **Mode veille (Stand-by) (0).** Dans cette position, les électrodes sont protégées contre les courants électriques. On utilise cette position lorsque l'appareil est rangé.
  - II. **Mode pH.** Dans cette position, l'appareil peut effectuer des mesures de pH lorsque les procédures d'étalonnage requises ont été effectuées.

Figure 4. Schéma d'un pH-mètre



- III. **Mode millivolt (mV).** Dans cette position, l'appareil peut afficher les lectures en millivolts.
  - IV. **Mode ATC (compensation automatique de la température).** Ce mode est utilisé lorsqu'on mesure le pH de solutions dont la température varie. Cette fonction nécessite l'emploi d'une sonde spéciale. Tous les pH-mètres n'en sont pas équipés.
2. **Une électrode combinée.** Ce dispositif doit être maintenu dans de l'eau distillée et rester connecté à l'appareil de mesure. Une électrode combinée se compose d'une

électrode de référence (électrode au calomel) et d'une électrode interne, intégrées dans un même corps (ou sonde). Il en existe divers modèles selon le fabricant.

**CIRCUIT ÉLECTRIQUE TYPE**

La figure 6 présente un circuit électrique type adapté au système de commande du pH-mètre. Chaque fabricant possède ses propres circuits et variantes.

Figure 5. Types d'électrodes

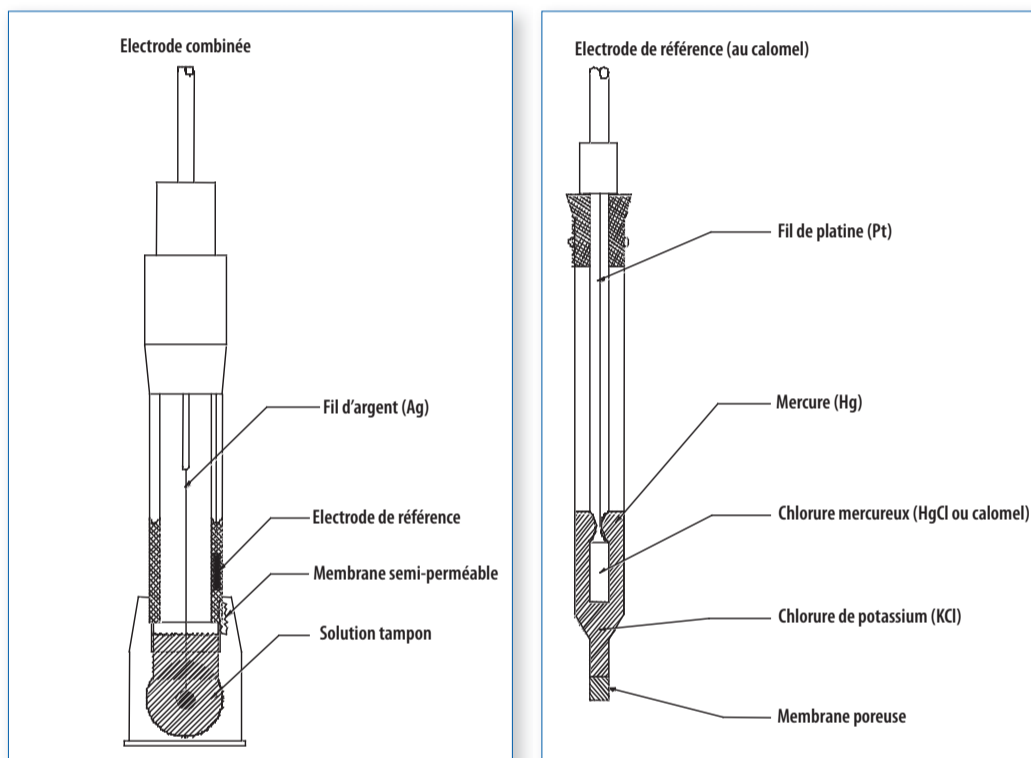
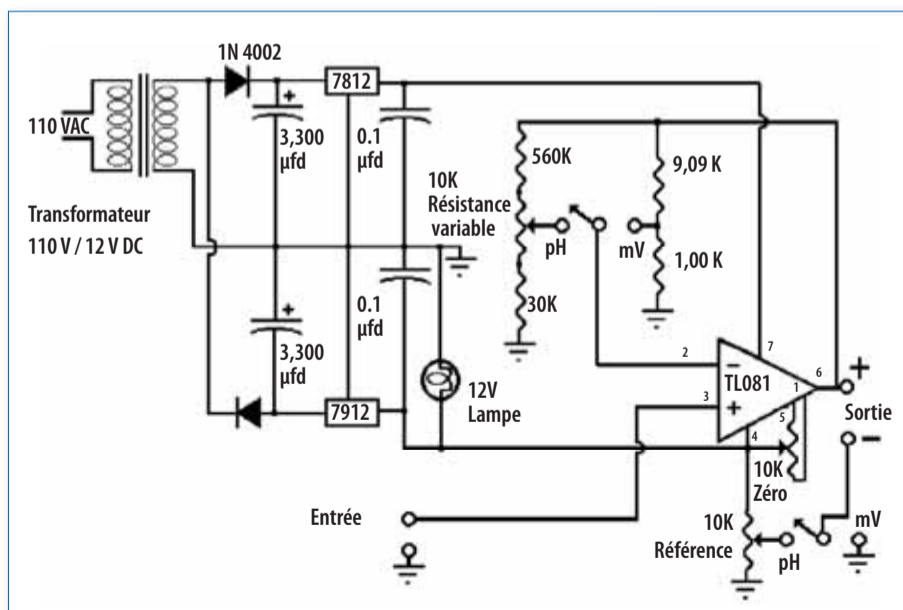


Figure 6. Circuit électrique type pour le pH-mètre



Description des éléments du circuit électrique type

Système	Élément	Description
Alimentation et redressement	Transformateur 110V/12V AC*	Dispositif qui transforme le courant 110 V du secteur en courant alternatif 12 V.
	Diode de redressement (1N4002)	Diode qui sert à obtenir une onde de sens positif.
	Condensateurs électrolytiques 3300 microfarads (µfd) (2)	Condensateurs qui lissent la tension à la sortie des diodes.
	Régulateurs de tension (7812, 7912)	Dispositifs qui régulent la tension après l'interaction entre les diodes et les condensateurs.
	Condensateurs électrolytiques 0,1 microfarad (µfd) (2)	Dispositifs utilisés pour assurer la stabilité à haute fréquence.
	Lampe témoin 12 V DC	Lampe indiquant que l'appareil est en marche (ON).
Mesure en pH et en mV	Amplificateur opérationnel (TL081)	Circuits mV
	(R1) résistance 9,09 KΩ (ohm)	
	(R2) résistance 1 KΩ (ohm)	
	(R3) résistance 560 KΩ (ohm)	Circuits pH.
	(R4) résistance variable 10 KΩ (ohm).	
	(R5) résistance 30 KΩ (ohm)	Résistance de mise à la terre. Le gain du circuit est régi par l'équation : $Gain = 1 + (R3 + PxR4)/R5 + (1 - P) \times R4$ .
Sortie	Voltmètre DC bon marché	Effectue les lectures en millivolts. La tension lue est 10 fois celle donnée par la cellule, ce qui permet une résolution de 0,1 millivolt.
		La lecture se fait au moyen d'électrodes carbone/quinhydrone.

\* Des spécifications de voltage différentes peuvent s'appliquer dans certaines parties du monde. AC = courant alternatif ; DC = courant continu.

CONDITIONS REQUISES POUR L'INSTALLATION

Le pH-mètre travaille sous une alimentation électrique présentant les caractéristiques suivantes.

Courant monophasé 110 V ou 220-230 V, fréquence 50-60 Hz, selon la région géographique.

Il existe aussi des pH-mètres portables alimentés par piles.

PROCÉDURE GÉNÉRALE D'ÉTALONNAGE

Les pH-mètres doivent être étalonnés avant emploi pour garantir la qualité et la justesse des mesures. La procédure est la suivante :

1. **Étalonnage en un point.** Ce type d'étalonnage est réalisé pour des conditions de travail normales et un usage normal. Il utilise une solution de référence de pH connu.
2. **Étalonnage en deux points.** Cet étalonnage est réalisé avant d'effectuer des mesures très précises. Il utilise deux solutions de référence de pH connu. Il est également réalisé si l'instrument n'est utilisé que de temps à autre et si son entretien est peu fréquent.

Description de la procédure d'étalonnage

Fréquence : une fois par jour

1. **Étalonner le pH-mètre avec une solution de pH connu (étalonnage en un point).**
  - 1.1 Brancher l'appareil sur une prise de courant de voltage approprié.
  - 1.2 Régler le sélecteur de température sur la température ambiante.
  - 1.3 Régler l'échelle de lecture.
  - 1.4 Sortir les électrodes de leur étui de rangement. Les électrodes doivent toujours être stockées dans une solution appropriée. Certaines peuvent être maintenues dans de l'eau distillée et d'autres doivent être maintenues dans une solution spécifiée par le fabricant.<sup>1</sup> Si pour une raison quelconque l'électrode a séché, il est nécessaire de l'immerger pendant au moins 24 heures avant emploi.
  - 1.5 Rincer l'électrode à l'eau distillée dans un bécher vide.
  - 1.6 Essuyer l'extérieur de l'électrode avec un matériau absorbant en faisant attention de ne pas le faire pénétrer dans la sonde. Pour éviter une éventuelle contamination, il faut rincer les électrodes chaque fois qu'on change de solution.

<sup>1</sup> Vérifier le type de solution tampon recommandé par le fabricant de l'électrode.

## 2. **Plonger les électrodes dans la solution d'étalonnage.**

- 2.1 Immerger l'électrode dans la solution d'étalonnage en veillant à ce que son extrémité inférieure ne touche pas le fond du bécher. On limite ainsi le risque de casser l'électrode. Si le test exige que la solution soit maintenue en agitation à l'aide d'un agitateur magnétique, il faut faire attention que le barreau de l'agitateur ne touche pas l'électrode, ce qui pourrait la casser. On utilise une solution tampon comme solution d'étalonnage car son pH est connu et restera stable même en présence d'une contamination légère. En général, une solution de pH 7 est utilisée<sup>1</sup>.

## 3. **Mettre le sélecteur sur la position pH.**

- 3.1 Lorsqu'on fait passer le sélecteur de la position veille (Stand-by) à la position pH, on connecte l'électrode à l'échelle de lecture du pH de l'appareil.
- 3.2 A l'aide du bouton Cal 1, régler l'échelle de lecture de façon à lire le pH de la solution d'étalonnage. Cela permet à l'appareil de lire exactement le pH de la solution d'étalonnage.

Exemple : pour une solution dont le pH est égal à 7, l'aiguille peut osciller légèrement par unités de 0,1 pH ; en moyenne, la lecture doit être de 7. La lecture du pH sur l'échelle de lecture doit se faire perpendiculairement pour éviter ou éliminer les erreurs de parallaxe (erreurs dues à l'ombre de l'aiguille de l'appareil, visible sur le miroir de l'échelle de lecture). Le pH-mètre est alors étalonné, c'est-à-dire prêt à effectuer des lectures correctes du pH.

- 3.3 Remettre le sélecteur de fonctions en position Stand-by.

## 4. **Mesurer le pH d'une solution.**

- 4.1 Sortir l'électrode de la solution d'étalonnage.
- 4.2 Rincer l'électrode à l'eau distillée et la sécher.
- 4.3 Plonger l'électrode dans la solution de pH inconnu.
- 4.4 Faire passer le sélecteur de fonctions de la position Stand-by à la position pH.
- 4.5 Lire le pH de la solution sur l'échelle de lecture (cadran) ou l'écran du pH-mètre. Inscrive la valeur lue sur la feuille de contrôle.
- 4.6 Remettre le sélecteur de fonctions en position Stand-by.

S'il est nécessaire de mesurer le pH de plus d'une solution, répéter la procédure en rinçant la sonde à l'eau distillée et en la séchant avec un papier propre et non pelucheux entre les lectures. Lorsqu'on doit mesurer le pH de nombreuses solutions, le pH-mètre doit être fréquemment réétalonné en suivant les étapes décrites plus haut.

## 5. **Eteindre le pH-mètre.**

- 5.1 Sortir l'électrode de la dernière solution analysée.
- 5.2 Rincer l'électrode à l'eau distillée et la sécher avec un chiffon ou un papier d'essuyage en faisant attention de ne pas le faire pénétrer dans la sonde.
- 5.3 Placer l'électrode dans son récipient de stockage.
- 5.4 Vérifier que le sélecteur de fonctions est en position Stand-by.
- 5.5 Eteindre le pH-mètre (interrupteur sur OFF) ou débrancher le câble d'alimentation si l'appareil ne possède pas d'interrupteur marche/arrêt.
- 5.6 Nettoyer le plan de travail.

## ENTRETIEN GÉNÉRAL DU PH-MÈTRE

L'entretien des pH-mètres comporte deux procédures, l'une pour l'élément principal et l'autre pour la sonde de détection contenant les électrodes.

### Procédure générale d'entretien pour l'élément principal du pH-mètre

#### Fréquence : tous les six mois

1. Examiner l'extérieur de l'appareil et évaluer son état général. Vérifier la propreté des boîtiers et leur ajustement.
2. Contrôler le câble d'alimentation et ses fiches. Vérifier qu'ils sont propres et en bon état.
3. Examiner les commandes de l'appareil. Vérifier qu'elles sont en bon état et s'actionnent sans difficulté.
4. Vérifier que le dispositif de lecture de l'appareil est en bon état. Pour cela, il faut débrancher l'appareil. Régler l'aiguille de l'indicateur sur zéro (0) au moyen de la vis de réglage qui se trouve en général sous l'axe de l'aiguille. Si l'appareil possède un écran d'affichage, vérifier que celui-ci fonctionne normalement.
5. Vérifier que le témoin de marche (ON) (ampoule ou diode) fonctionne normalement.
6. Vérifier l'état du bras porte-électrode. Vérifier la fixation et le mécanisme d'assemblage de l'électrode pour éviter que celle-ci ne bouge. Vérifier que le dispositif de réglage en hauteur fonctionne correctement.
7. Contrôler l'état des piles (pour les appareils qui fonctionnent sur piles) ; les remplacer si nécessaire.
8. Tester le fonctionnement de l'appareil en mesurant le pH d'une solution connue.
9. Contrôler la connexion à la terre et tester le courant de fuite.

<sup>1</sup> Vérifier le type de solution d'étalonnage recommandé par le fabricant de l'électrode.

### ENTRETIEN COURANT DE L'ÉLECTRODE

#### Fréquence : tous les quatre mois

L'électrode de mesure du pH (électrode pH) nécessite un remplacement périodique de la solution conductrice afin d'obtenir une lecture précise.

Les étapes suivantes sont recommandées pour le remplacement de la solution d'électrolyte :

1. Sortir l'électrode pH de la solution tampon de stockage.
2. Rincer abondamment l'électrode à l'eau distillée.
3. Enlever le capuchon de l'électrode.
4. Remplir le conduit entourant l'électrode interne avec une solution saturée de chlorure de potassium (KCl). Utiliser une seringue ou le compte-gouttes fourni avec la solution de KCl. Vérifier que la pointe de la seringue ne touche pas l'intérieur de l'électrode.
5. Remettre le capuchon de l'électrode. Rincer l'électrode à l'eau distillée.
6. Lorsque l'électrode n'est pas utilisée, la conserver dans la solution tampon de stockage.

#### Nettoyage de l'électrode

Le type de nettoyage nécessité par l'électrode dépend de la nature de la contamination à laquelle elle est soumise. Les procédures les plus courantes sont résumées ci-dessous :

1. **Nettoyage général.** Faire tremper l'électrode pH dans une solution 0,1 M de HCl ou une solution 0,1 M de HNO<sub>3</sub> pendant 20 minutes. Rincer avec de l'eau.

2. **Élimination des dépôts et des bactéries.** Faire tremper l'électrode pH dans une solution diluée d'eau de Javel (par exemple à 1 %) pendant 10 minutes. Rincer abondamment avec de l'eau.
3. **Élimination des traces d'huile et de graisse.** Rincer l'électrode pH avec un détergent doux ou de l'alcool méthylique. Rincer avec de l'eau.
4. **Élimination des dépôts de protéines.** Faire tremper l'électrode pH dans une solution de pepsine à 1 % et de HCl 0,1 M pendant 5 minutes. Rincer avec de l'eau.

Après chaque opération de nettoyage, rincer avec de l'eau désionisée et remplir l'électrode de référence avant emploi.

#### Autres précautions

1. Ne pas faire subir de chocs à l'électrode. Comme elle est en général réalisée en verre et est très fragile, il est nécessaire de la manipuler avec beaucoup de précaution, en évitant les chocs.
2. Ne pas oublier que l'électrode a une durée de vie limitée.
3. Lorsqu'elle n'est pas utilisée, conserver l'électrode dans la solution tampon de stockage.

GUIDE DE DÉPANNAGE		
PROBLÈME	CAUSE PROBABLE	SOLUTION
Le pH-mètre donne des valeurs instables.	Il y a des bulles d'air dans l'électrode.	Faire tremper l'électrode pour éliminer les bulles.
	L'électrode est sale.	Nettoyer l'électrode et la réétalonner.
	L'électrode n'est pas immergée.	Vérifier que l'échantillon recouvre entièrement la pointe de l'électrode.
	L'électrode est cassée.	Remplacer l'électrode.
La réponse de l'électrode est lente.	L'électrode est sale ou grasse.	Nettoyer l'électrode et la réétalonner.
L'écran affiche un message d'erreur.	Sélection incorrecte du mode de fonctionnement.	Vérifier le mode de fonctionnement sélectionné. Sélectionner une opération valide.
L'écran affiche un message d'étalonnage ou d'erreur.	Il y a une erreur d'étalonnage.	Réétalonner le pH-mètre.
	L'étalonnage de la valeur tampon est erroné.	Vérifier les valeurs tampons utilisées.
	L'électrode est sale.	Nettoyer et étalonner l'électrode.
Le pH-mètre est allumé (sur ON) mais il n'y a pas de signal sur l'écran.*	Les piles sont mal installées.	Vérifier la polarité des piles.
	Les piles sont usées.	Remplacer les piles.
Le témoin de niveau de charge des piles clignote.*	Les piles sont usées.	Remplacer les piles.

\* Uniquement pour les appareils fonctionnant sur piles.



## DÉFINITIONS

**Dissociation.** Phénomène conduisant à la rupture d'une molécule. Cette rupture entraîne la libération de particules portant une charge électrique (ions).

**Electrode au calomel.** Electrode de référence utilisée avec l'électrode de mesure pour déterminer le pH d'une solution. Elle comprend une base de mercure (Hg), un revêtement de chlorure mercurieux ( $\text{Hg}_2\text{Cl}_2$ ) et une solution 0,1 M de chlorure de potassium (KCl). Elle est représentée par la formule  $\text{Cl}_2(\text{Hg}_2\text{Cl}_2, \text{KCl})\text{Hg}$ .

**Electrode sensible aux ions.** Dispositif qui produit une différence de potentiel proportionnelle à la concentration de la substance à analyser.

**Electrolyte.** Soluté donnant une solution conductrice, par exemple NaCl (chlorure de sodium) et  $\text{NH}_4\text{OH}$ .

**Gel.** Substance semi-solide composée d'un colloïde (solide) dispersé dans un milieu liquide.

**Ion.** Atome qui a gagné ou perdu un électron. Lorsque l'atome perd un électron, il devient un ion chargé positivement, appelé cation. Si l'atome gagne ou capture un électron, il devient un ion chargé négativement, ou anion.

**Molarité.** Nombre de moles (M) d'une substance dans un litre de solution. (Nombre de moles de soluté dans un litre (l) de solution). Un symbole ionique mis entre crochets signifie qu'il s'agit d'une concentration molaire.

**Mole (abréviation de molécule).** Quantité de toute substance dont la masse exprimée en grammes est numériquement égale à sa masse atomique.

**Mole (unité).** Quantité d'une substance qui contient autant d'atomes, de molécules, d'ions ou d'autres entités élémentaires qu'il y a d'atomes dans 0,012 kilogramme de carbone 12. Ce nombre est le nombre d'Avogadro, égal à  $6,0225 \times 10^{23}$ . Correspond à l'ancienne appellation molécule-gramme. Symbole : mol. La masse en grammes de cette quantité de substance, numériquement égale à la masse moléculaire de la substance, est appelée masse molaire.

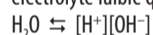
**pH.** Mesure de la concentration d'ions hydrogène  $\text{H}^+$  en moles par litre (M) dans une solution. La notion de pH a été proposée par Sørensen et Lindstrøm-Lang en 1909 pour faciliter l'expression des très faibles concentrations ioniques. Le pH est défini par la formule :

$$\text{pH} = -\log [\text{H}^+] \quad \text{or} \quad [\text{H}^+] = 10^{-\text{pH}}$$

Il mesure l'acidité d'une solution. Exemple : dans l'eau, la concentration de l'ion  $\text{H}^+$  est de  $1,0 \times 10^{-7}$  M, ce qui donne un pH de 7. Cela permet d'exprimer la gamme de concentrations allant de  $1$  à  $10^{-14}$  M par des valeurs du pH allant de zéro (0) à 14. Il existe divers systèmes de mesure de l'acidité d'une solution. Une substance acide dissoute dans l'eau est capable de produire des ions  $\text{H}^+$ . Une substance basique dissoute dans l'eau est capable de produire des ions hydroxyle  $\text{OH}^-$ .

Une substance acide contient une plus grande quantité d'ions  $\text{H}^+$  que l'eau pure ; une substance basique contient une plus grande quantité d'ions  $\text{OH}^-$  que l'eau pure. Les concentrations de substances sont exprimées en moles par litre (M).

Dans l'eau pure, les concentrations ioniques  $[\text{H}^+]$  et  $[\text{OH}^-]$  sont égales à  $1,0 \times 10^{-7}$  M. L'eau pure est donc considérée comme une substance neutre. En réalité, c'est un électrolyte faible qui se dissocie selon la formule suivante :



Dans toute solution aqueuse il existe un équilibre exprimé par la relation :

$$\frac{[\text{H}^+][\text{OH}^-]}{\text{H}_2\text{O}} = K$$

Si la solution est diluée, la concentration de l'eau non dissociée peut être considérée comme constante : tant :

$$[\text{H}^+][\text{OH}^-] = [\text{H}_2\text{O}]K = K_a$$

La nouvelle constante  $K_a$  est appelée constante de dissociation ou produit ionique de l'eau et est égale à  $1,0 \times 10^{-14}$  à 25 °C.

$$[\text{H}^+][\text{OH}^-] = 1,0 \times 10^{-14}$$

$$X \times X = 1,0 \times 10^{-14}$$

$$X^2 = 1,0 \times 10^{-14}$$

$$X = 1,0 \times 10^{-7}$$

Dans l'eau pure, la concentration de  $\text{H}^+$  et la concentration de  $\text{OH}^-$  sont de  $1,0 \times 10^{-7}$  M, ce qui est une concentration très faible étant donné que la concentration molaire de l'eau est de 55,4 mol/litre.

**Solution.** Mélange liquide homogène (de propriétés uniformes) de deux ou plusieurs substances. Ce mélange est caractérisé par l'absence de réactions chimiques entre ses constituants. Le constituant présent dans la proportion la plus grande, généralement à l'état liquide, est appelé solvant et celui ou ceux qui sont présents en plus petites quantités sont appelés solutés.

**Tampon.** Solution contenant soit un acide faible et son sel, soit une base faible et son sel, ce qui la rend résistante aux variations du pH à une température donnée.

## Annexe

# Théorie du pH

Les électrodes pH se conduisent en théorie comme une cellule électrochimique et réagissent à la concentration d'ions  $H^+$ . Une force électromotrice (FEM) est produite, que l'on peut calculer d'après l'équation de Nernst :

$$E = E^\circ + \frac{RT}{nF} \ln a_{H^+}$$

sachant que:

$$pH = -\ln a_{H^+} \quad a \text{ étant la concentration ionique effective (activité)}$$

Si  $n = 1$ , l'équation devient :

$$E = E^\circ - \frac{R'T}{F} pH$$

$E^\circ$  est une constante qui dépend de la température. Si on remplace  $E^\circ$  par  $E'T$ , l'étalonnage sera plus sensible. Dans la réalité, les électrodes ne se comportent pas toujours selon l'équation de Nernst. Si on introduit la notion de sensibilité ( $s$ ), l'équation | devient :

$$E = E'T - s \frac{R'T}{F} pH$$

Les valeurs de  $E'$  et de  $s$  s'obtiennent par la mesure de la FEM dans deux solutions de pH connu ;  $s$  est la pente de  $E$  en fonction du pH, et  $E'$  se trouve à l'intersection avec l'axe des ordonnées ( $y$ ). Quand  $E'$  et  $s$  sont connus, on peut reprendre l'équation et calculer le pH comme suit :

$$pH = \frac{E'T - E}{s \frac{R'T}{F}}$$



# Chapitre 4



## Balances

<b>Code GMDN</b>	<b>10261</b>	<b>10263</b>	<b>45513</b>	<b>46548</b>
<b>Code ECRI</b>	<b>10-261</b>	<b>10-263</b>	<b>18-449</b>	<b>18-451</b>
<b>Dénomination</b>	<b>Balances</b>	<b>Balances électroniques</b>	<b>Balances électroniques d'analyse</b>	<b>Micro-balances électroniques pour micro-analyse</b>

La balance est un instrument qui mesure la masse d'un corps ou d'une substance en utilisant la force d'attraction qui s'exerce sur ce corps ou cette substance. Le terme balance vient des mots latins *bis*, qui signifie deux, et *lanx*, qui signifie plateau. Il existe de très nombreux types de balances et autant de dénominations. Il faut noter que le poids est la force qu'exerce l'attraction terrestre sur la masse d'un corps ; cette force

est égale au produit de la masse par la valeur locale de l'accélération de la pesanteur [ $F = m \times g$ ]. Il faut insister sur la notion de valeur locale car la pesanteur dépend de facteurs tels que la latitude et l'altitude du lieu où la mesure est effectuée ainsi que la densité du globe terrestre à cet endroit. Cette force est mesurée en Newtons.

### PHOTOGRAPHIES DE BALANCES

#### Balance mécanique



Photo avec l'aimable autorisation de Ohaus Corporation

#### Balance électronique



Photo avec l'aimable autorisation de Acculab Corporation



### A QUOI SERT UNE BALANCE

On utilise une balance pour mesurer la masse d'un corps ou d'une substance, ou son poids. Au laboratoire, la balance sert à effectuer des pesées dans le cadre des activités de contrôle de la qualité (sur des dispositifs tels que des pipettes), dans la préparation de mélanges en proportions prédéfinies et pour déterminer des densités ou des masses volumiques.

### PRINCIPES DE FONCTIONNEMENT

La conception de l'instrument, les principes et les critères métrologiques diffèrent selon le type de balance. Actuellement, les balances se divisent en deux grands groupes : les balances mécaniques et les balances électroniques.

#### Balances mécaniques

Les modèles les plus courants sont :

1. **Balance à ressort.** Son fonctionnement repose sur une propriété mécanique des ressorts, selon laquelle la force exercée sur un ressort est proportionnelle à la constante d'élasticité du ressort ( $k$ ) multipliée par son élongation ( $x$ ) [ $F = -kx$ ]. Plus la masse ( $m$ ) posée sur le plateau de la balance est grande, plus le ressort s'allonge, puisque l'élongation est proportionnelle à la masse et à la constante du ressort. L'étalonnage d'une balance à ressort dépend de la pesanteur qui s'exerce sur l'objet à peser. On utilise ce type de balance lorsqu'on n'a pas besoin d'une grande précision.
2. **Balance à curseur.** Ce type de balance (balance de type pèse-bébé ou balance de ménage) est équipé de deux poids connus ( curseurs) qui peuvent être déplacés le long de deux échelles, une macro-échelle et une micro-échelle. Lorsqu'on place une substance de masse inconnue sur le plateau, on détermine son poids en déplaçant les curseurs le long des échelles jusqu'à ce que l'équilibre soit atteint. On obtient alors le poids en additionnant les deux quantités indiquées par la position des curseurs.
3. **Balance d'analyse.** Cette balance fonctionne par comparaison de masses de poids connu avec la masse d'une substance de poids inconnu. Son élément de base est constitué par un fléau à bras symétriques reposant sur une arête centrale appelée couteau. Aux extrémités des bras du fléau se trouvent des étriers reposant eux aussi sur des couteaux, ce qui leur permet d'osciller librement, et auxquels sont suspendus deux plateaux. Des masses certifiées sont déposées sur l'un des plateaux et le corps de masse inconnue sur l'autre. La balance possède un système de blocage qui permet d'immobiliser le fléau lorsque la balance n'est pas utilisée ou lorsqu'il faut modifier les contrepoids. La balance se trouve à l'intérieur d'une boîte (ou chambre) qui la protège des interférences telles que celles provoquées par les courants d'air. Les balances d'analyse peuvent mesurer des poids d'un dix-millième de gramme (0,0001 g) ou d'un cent-millième de gramme (0,00001 g). Ce type de balance a en général une capacité maximale (ou portée) de 200 grammes.

Figure 7. Balance à ressort

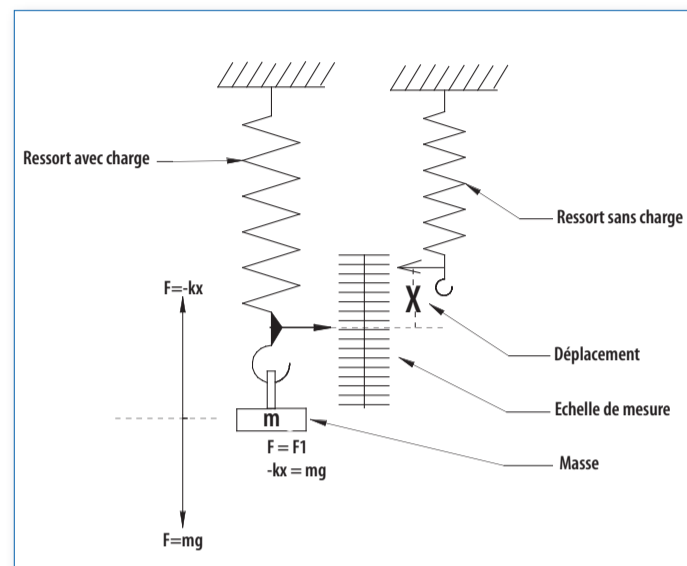


Figure 8. Balance à curseur

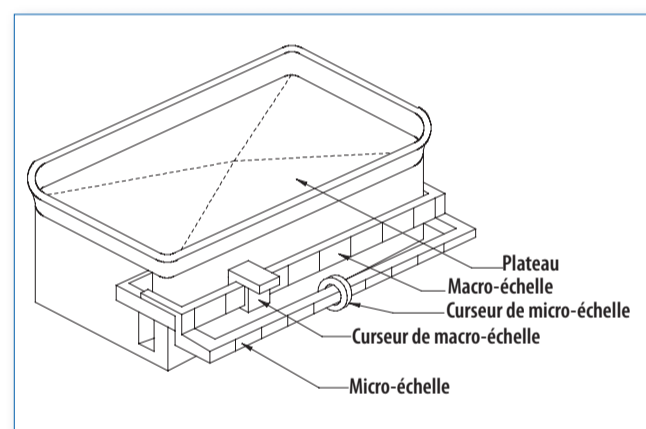
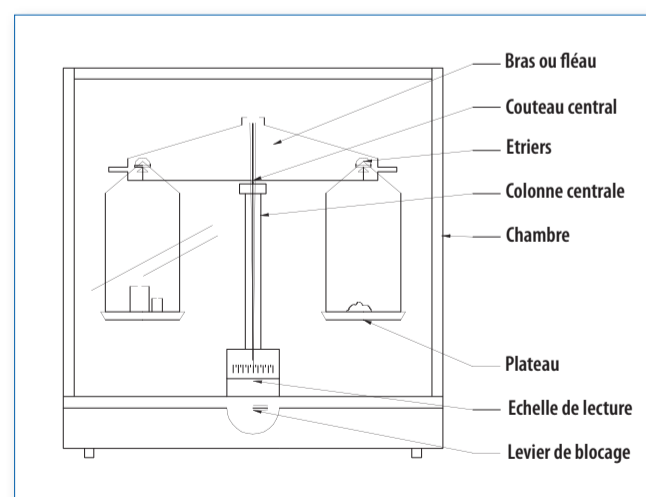


Figure 9. Balance d'analyse



Il est nécessaire de disposer d'une série de masses certifiées. La série se compose généralement comme suit :

Type de masse	Masse nominale
Masses unitaires	1, 2, 5, 10, 20, and 50 g
	100, 200 and 500 g
Lamelles	2, 5, 10, 20 and 50 mg
	100, 200 and 500 mg

4. **Balance à plateau supérieur (balance à guides parallèles).** Ce type de balance possède un plateau de chargement situé à sa partie supérieure, supporté par une colonne maintenue en position verticale par deux paires de guides avec raccords souples. L'effet de la force produite par la masse se transmet à partir d'un point de la colonne verticale à la cellule de charge, directement ou au moyen d'un système mécanique. Avec ce type de conception, le parallélisme des guides doit être maintenu avec une exactitude de  $\pm 1 \mu\text{m}$ . Les écarts de parallélisme provoquent une erreur connue sous le nom d'erreur de charge excentrée (lorsque la masse à peser donne une lecture différente selon qu'elle est placée au centre du plateau ou sur un de ses bords). Le schéma ci-dessous explique ce principe de fonctionnement, que certains fabricants ont introduit dans les balances électroniques.

5. **Balance à substitution (balance à fléau asymétrique ou à bras inégaux).** Cette balance ne possède qu'un seul plateau. Une masse inconnue est déposée sur le plateau de pesée. La pesée se fait en enlevant des masses connues du contrepoids à l'aide d'un système mécanique de cames jusqu'à ce que l'équilibre soit atteint. Le couteau est en général décentré par rapport au fléau et est situé vers l'avant de la balance. Lorsqu'on dépose une masse sur le plateau de pesée et qu'on libère le mécanisme de blocage, le mouvement du fléau est projeté par l'intermédiaire d'un système optique sur un écran situé à l'avant de l'instrument.

#### Vérification du fonctionnement

La procédure utilisée pour vérifier le fonctionnement d'une balance mécanique est décrite ci-dessous. La procédure décrite est celle qui s'applique à la balance à substitution.

- Vérifier que la balance est de niveau. L'horizontalité est réalisée au moyen d'une vis de calage située sur le socle de la balance ou au moyen d'un niveau à bulle et d'un bouton de réglage sur une échelle disposée sur le devant du socle.
- Tester le mécanisme de zéro. Régler la balance sur zéro et la débloquent. Si la valeur indiquée ne reste pas sur zéro, faire le réglage du zéro au moyen de la vis située en position horizontale près du couteau. Pour cela, il faut bloquer la balance, tourner un peu la vis de réglage, débloquent la balance, et continuer ainsi jusqu'à ce que le zéro se positionne correctement sur l'échelle de lecture.

Figure 10. Balance à plateau supérieur

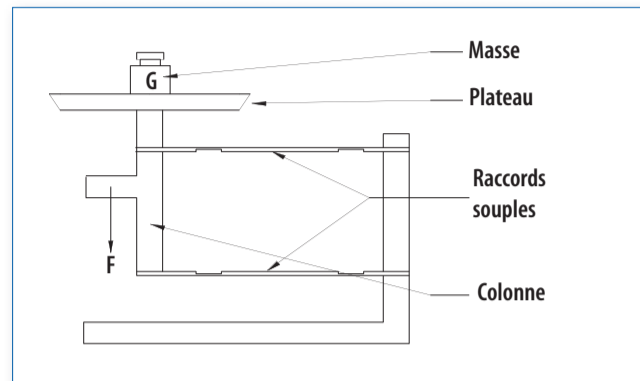
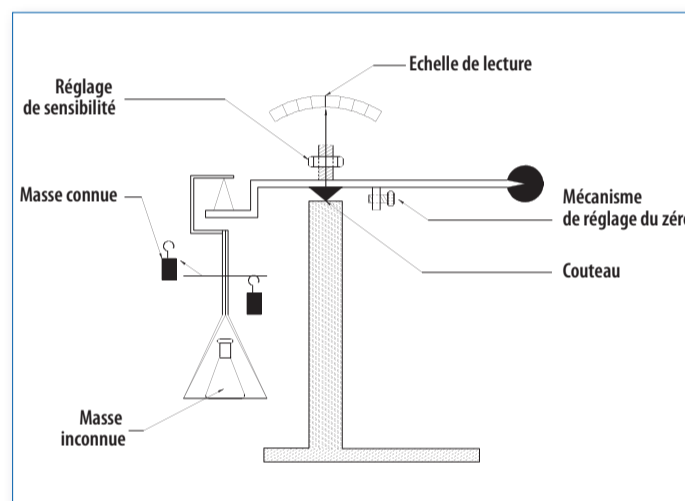


Figure 11. Balance à substitution



- Vérifier et régler la sensibilité. Il faut toujours le faire chaque fois qu'un réglage interne est effectué. Appliquer la procédure standard comme suit :
  - Bloquer la balance.
  - Placer un poids standard (équivalent à l'étendue de l'échelle de lecture optique) sur le plateau.
  - Positionner le réglage micrométrique sur 1 (un).
  - Débloquer la balance.
  - Régler sur zéro.
  - Positionner le réglage micrométrique sur 0 (zéro). La balance doit indiquer 100. Si l'échelle indique plus ou moins que 100, il faut régler la sensibilité. Pour cela, il faut bloquer la balance, ouvrir le capot supérieur et tourner la vis de réglage de la sensibilité. Si l'échelle indique plus que 100, tourner la vis dans le sens des aiguilles d'une montre (visser), et si l'échelle indique moins que 100, tourner la vis dans le sens contraire des aiguilles d'une montre (dévisser). Répéter l'opération jusqu'à ce que la balance soit réglée (zéro et sensibilité).

- Vérifier la butée du plateau. Elle est montée sur une tige filetée qui vient au contact du plateau afin de l'empêcher d'osciller lorsque la balance est bloquée. En cas de déséquilibre, il faut tourner légèrement cet axe jusqu'à ce que la distance entre la butée et le plateau soit égale à zéro lorsque la balance est bloquée.

#### Entretien de la balance mécanique

L'entretien des balances mécaniques se limite aux opérations suivantes :

##### Fréquence : une fois par jour

- Vérifier le niveau.
- Vérifier le zéro.
- Vérifier le réglage de sensibilité.
- Nettoyer le plateau de pesée.

##### Fréquence : une fois par an

- Étalonner la balance et enregistrer la procédure par écrit.
- Démonter et nettoyer les composants internes. Suivre la procédure indiquée par le fabricant ou s'adresser à une entreprise spécialisée.

#### Balances électroniques

Les balances électroniques possèdent trois éléments de base :

- Un plateau de pesée. L'objet à peser qui est déposé sur le plateau exerce une pression répartie de façon aléatoire sur toute la surface de ce plateau. Par un mécanisme de transfert (leviers, supports, guides), la charge se trouve concentrée en une force unique  $F$  qui peut être mesurée [ $F = \int P \delta a$ ]. L'intégrale de la valeur de la pression sur l'aire du plateau permet de calculer la force.
- Un dispositif de mesure appelé « cellule de charge » qui produit un signal de sortie correspondant à la force de la charge sous forme de variations de la tension ou de la fréquence.
- Un circuit électronique analogique/digital qui donne le résultat final de la pesée sous forme numérique.

Les balances de laboratoire fonctionnent sur le principe de la compensation de la force électromagnétique applicable à des déplacements ou des torsions. La combinaison des éléments mécaniques et des systèmes de lecture automatiques fournit une mesure du poids avec un degré de justesse qui dépend du modèle.

**Principe.** Les parties mobiles (plateau de pesée, colonne (a), bobine, indicateur de position et charge (G) (l'objet à peser)) sont maintenues en équilibre par une force de compensation (F) égale au poids de l'objet. La force de compensation est produite par le passage d'un courant électrique dans une bobine située dans l'entrefer d'un électroaimant cylindrique. La force  $F$  se calcule par la formule [ $F = I \times L \times B$ ], dans laquelle  $I$  = intensité électrique,  $L$  = longueur totale du fil de la bobine et  $B$  = intensité du champ magnétique dans l'entrefer de l'électroaimant.

Lors de toute modification de la charge (poids/masse), le système mécanique mobile répond par un déplacement vertical sur une certaine distance. Ce déplacement est détecté par une cellule photoélectrique (e) qui envoie un signal électrique au servo-amplificateur (f). Ce signal modifie le flux de courant électrique traversant la bobine de l'électroaimant (c) de telle façon que le système mobile revienne à sa position d'équilibre sous l'effet de l'ajustement du champ magnétique dans l'électroaimant. Par conséquent, le poids de la masse (G) peut être mesuré indirectement au début du passage du courant électrique, qui traverse le circuit mesurant la tension (V) au moyen d'une résistance de précision (R), soit [ $V = I \times R$ ]. Actuellement, de nombreux systèmes de pesée utilisent un système électronique pour effectuer des mesures très exactes de la masse et du poids. Le schéma ci-dessous explique le fonctionnement des balances électroniques.

Figure 12. Éléments des balances électroniques

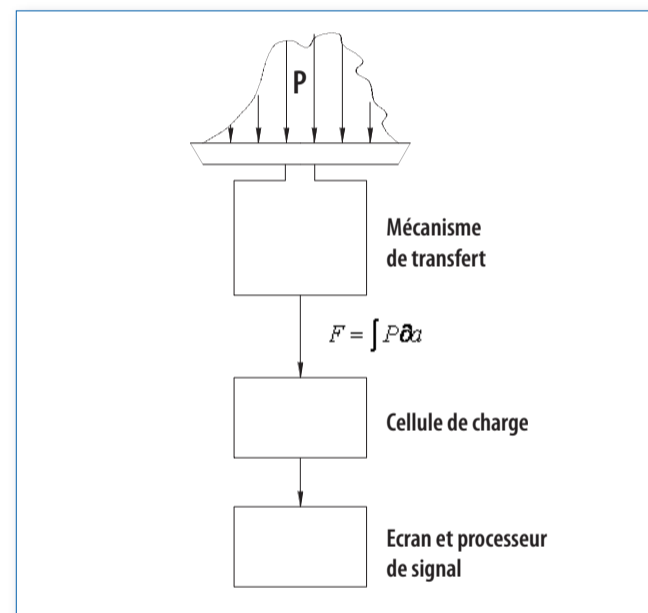
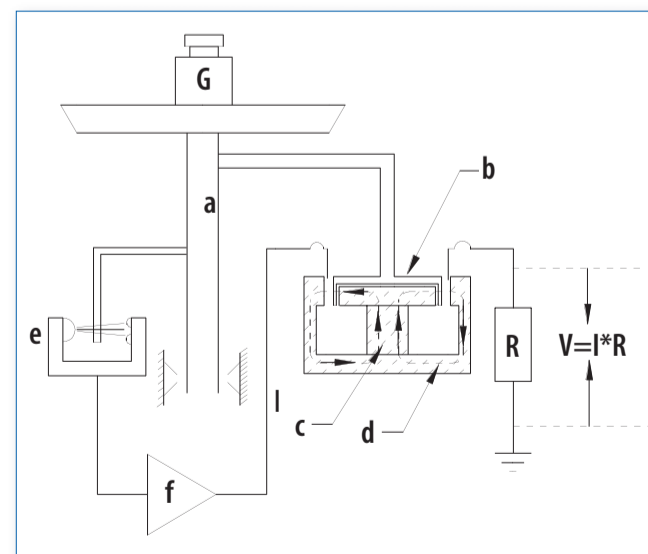


Figure 13. Principe de la force de compensation



### Système de traitement du signal

Le système de traitement du signal se compose du circuit qui transforme le signal électrique émis par le transducteur en données numériques pouvant être lues sur un écran. Le traitement du signal comprend les éléments suivants :

1. **Réglage de la tare.** Ce réglage est utilisé pour ajuster la valeur de lecture à zéro avec toute charge se situant dans la plage de mesure de la balance. Le réglage se fait au moyen d'un bouton généralement situé sur la partie avant de la balance. On utilise couramment cette fonction pour le tarage du récipient contenant l'objet à peser.
2. **Réglage du temps d'intégration.** Pendant une lecture, les valeurs sont moyennées sur une période prédéfinie. Cette fonction est très utile lorsque les pesées doivent être effectuées dans des conditions instables, par exemple en présence de courants d'air ou de vibrations. Ce réglage définit le temps qu'on laisse à un résultat pour qu'il se situe entre des valeurs limites fixées à l'avance et qui permettent de le considérer comme stable. Cet intervalle de temps peut être modifié selon les applications recherchées.
3. **Arrondissement.** En général, les balances électroniques traitent les données avec une plus grande résolution que celle qui est affichée. La valeur affichée sur l'écran est la valeur interne nette arrondie.
4. **Détecteur de stabilité.** Ce témoin lumineux s'éteint lorsque le résultat de la pesée s'est stabilisé et est prêt à être lu. Sur certains modèles de balances, le résultat ne s'affiche à l'écran que lorsque la mesure s'est stabilisée.
5. **Processeur de signal électronique.** Il permet le traitement et l'affichage des résultats de la pesée. Il permet aussi d'autres fonctions comme la numération d'objets, le calcul du poids en pourcentage, la pesée dynamique de poids instables (par exemple des animaux) et la pesée de mélanges, entre autres. Le microprocesseur effectue les calculs selon les instructions saisies par l'opérateur sur le clavier de la balance.

### Classification des balances

L'Organisation internationale de métrologie légale (OIML) classe les balances en quatre groupes :

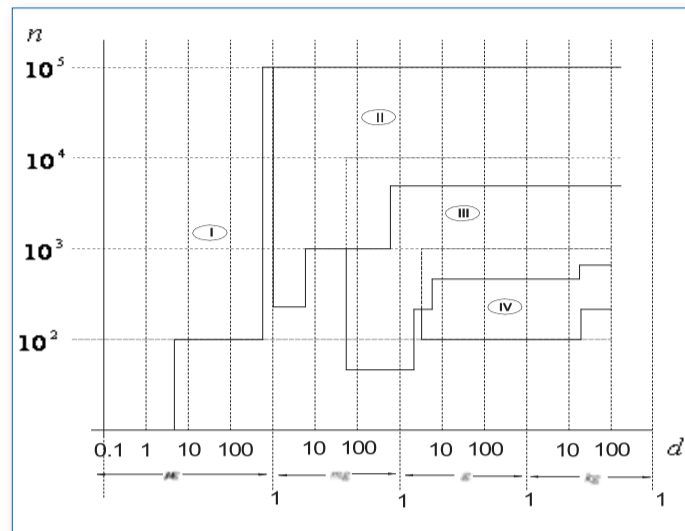
- Groupe I : exactitude spéciale
- Groupe II : haute exactitude
- Groupe III : exactitude moyenne
- Groupe IV : exactitude ordinaire

La figure 14 présente cette classification sous forme graphique.

Dans la classification métrologique des balances électroniques, seuls deux paramètres ont une importance :

1. La charge maximale (Max)
2. La valeur de la division numérique (d)<sup>1</sup>

Figure 14. Classification des balances selon l'exactitude



Le nombre de divisions de l'échelle se calcule par la formule :

$$n = \frac{\text{Max}}{d_d}$$

L'OIML accepte les valeurs suivantes, par convention, pour les balances de laboratoire :

- |                      |                         |
|----------------------|-------------------------|
| 1. Ultramicroanalyse | $d_d = 0.1 \mu\text{g}$ |
| 2. Microanalyse      | $d_d = 1 \mu\text{g}$   |
| 3. Semi-microanalyse | $d_d = 0.01 \text{mg}$  |
| 4. Macroanalyse      | $d_d = 0.1 \text{mg}$   |
| 5. Précision         | $d_d \geq 1 \text{mg}$  |

<sup>1</sup> Kupper, W., Balances and Weighing, Mettler Instrument Corp., Princeton-Hightstown, NJ.

### Commandes des balances électroniques

La figure 15 montre les commandes couramment rencontrées sur une balance électronique moderne. Il faut souligner les points suivants :

1. De nombreuses fonctions sont intégrées dans l'appareil.
2. Diverses unités de mesure peuvent être sélectionnées.
3. Il est possible de connaître la date et l'heure de la mesure.
4. Les procédures peuvent être documentées et imprimées.
5. Il est possible de choisir la langue.

### CONDITIONS REQUISES POUR L'INSTALLATION

Pour une installation et une utilisation correctes de la balance, les conditions suivantes doivent être remplies :

1. Un environnement sans courants d'air ni changements brusques de température, et sans poussière.
2. Une table ou une paillasse parfaitement horizontale. Une plate-forme possédant une grande inertie et isolée des structures avoisinantes est idéale pour réduire l'effet des vibrations produites par certains appareils tels que centrifugeuses et réfrigérateurs. L'emplacement doit être de taille suffisante pour recevoir la balance et tous les accessoires nécessaires pendant les pesées. De même, la place nécessaire pour les câbles tels que raccords, câbles d'alimentation électrique et connexions à l'imprimante doit être prévue à l'avance.
3. Eviter d'installer des appareils qui produisent des champs magnétiques intenses ou des vibrations comme les centrifugeuses, moteurs électriques, compresseurs et générateurs à proximité de l'emplacement de la balance.
4. Eviter de placer la balance à proximité du système de climatisation (courants d'air) ou dans un endroit exposé à la lumière solaire directe.
5. Une prise de courant satisfaisant aux normes électriques en vigueur dans le pays ou le laboratoire. Elle doit être en bon état, reliée à la terre et munie d'un interrupteur.

### Utilisation de la balance électronique

Le mode d'emploi d'une balance électronique moderne est expliqué en détail dans le manuel d'utilisation fourni par le fabricant. En général, il faut respecter la procédure suivante :

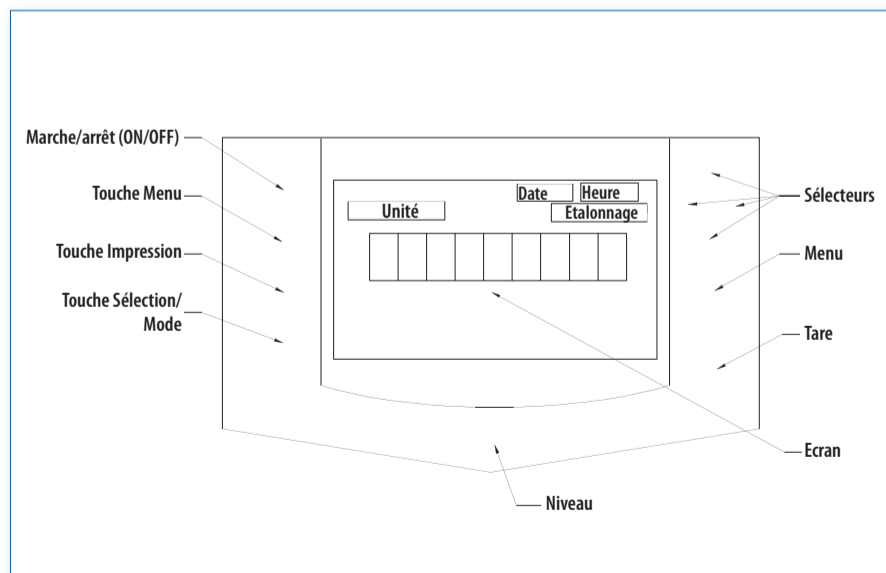
1. Laisser la balance s'équilibrer avec l'environnement dans lequel elle est installée.
2. Laisser la balance chauffer avant de commencer les pesées. Normalement, il suffit de la laisser raccordée au système d'alimentation électrique. Certains fabricants conseillent d'attendre au moins 20 minutes après le raccordement de la balance au secteur. Pour les balances d'analyse de classe 1, il faut attendre au moins 2 heures avant de commencer les pesées.

Vérifier que la balance est étalonnée. Les balances électroniques ont en général un étalonnage d'usine stocké en mémoire, que l'on peut utiliser si on ne dispose pas de masses d'étalonnage. Si un étalonnage est nécessaire, utiliser des masses d'étalonnage selon les instructions du fabricant. Les masses d'étalonnage doivent au minimum répondre aux tolérances fixées par l'American Society for Testing and Materials (ASTM). Pour information, le tableau ci-dessous indique les tolérances acceptées pour les masses ASTM de classe 1<sup>1</sup>.

Poids (grammes)	Limite supérieure (g)	Limite inférieure (g)
100	100,0003	99,9998
200	200,0005	199,9995
300	300,0008	299,9993
500	500,0013	499,9988
1 000	1000,0025	999,9975
2 000	2000,0050	1999,9950
3 000	3000,0075	2999,9925
5 000	5000,0125	4999,9875

3. Suivre les instructions figurant dans le manuel d'utilisation fourni par le fabricant.

Figure 15. Panneau de contrôle d'une balance d'analyse



### Étalonnage des balances

L'étalonnage des balances doit être réalisé par un personnel spécialement formé à cette activité. Il faut souligner le fait que l'étalonnage doit être basé sur les normes de l'OIML ou d'un organisme équivalent, tel que l'ASTM, qui ont établi des méthodologies de classification des poids standard. On trouvera ci-après la classification des poids de référence utilisée par l'OIML.

<sup>1</sup> Field Services Handbook for High Precision Scales, IES Corporation, Portland, Oregon, 2004.



Tableau de classification des poids de référence selon l'OIML<sup>1</sup>

Classe	Description	Tolérance	Incertitude admise	Fréquence de réétalonnage
E1	Poids en acier inoxydable sans marques ni cavité de réglage.	± 0,5 ppm sur 1 kg	± 1/3 de la tolérance	2 ans
E2	Poids en acier inoxydable sans marques ni cavité de réglage.	± 1,5 ppm sur 1 kg	± 1/3 de la tolérance	2 ans
F1	Poids en acier inoxydable avec bouton vissé pour protéger la cavité de réglage.	± 5 ppm sur 1 kg	± 1/5 de la tolérance	1 an
F2	Poids plaqués bronze.	± 15 ppm sur 1 kg	± 1/5 de la tolérance	1 an
M1	Poids en bronze (ne rouillent pas, ne se corrodent pas) ou poids en fonte avec finition peinture de haute qualité.	± 50 ppm sur 1 kg	± 1/5 de la tolérance	1 an
M2	Poids en bronze ou en fonte (poids commerciaux).	± 200 ppm sur 1 kg	± 1/5 de la tolérance	1 an

Tableau d'utilisation des poids standard en fonction de la capacité de la balance

Capacité	Résolution							
	100 g	10 g	1 g	100 mg	10 mg	1 mg	0,1 mg	≤0,01 mg
Jusqu'à 200 g	–	–	–	M1	M1	F2	F1	F2
200 g à 1 kg	–	–	M1	M1	F2	F1/E2	E2	E2
1 à 30 kg	M2	M2	M1	F2	E2	E2	E2	–
30 à 100 kg	M2	M1	F2	F1	E2	–	–	–
Plus de 100 kg	M2	M1/F2	F1	E2	–	–	–	–

Toute procédure d'étalonnage doit être réalisée avec des poids standard. Les résultats obtenus doivent être analysés afin de déterminer s'ils se situent dans les tolérances admises. Les poids standard doivent être choisis en fonction de la capacité de la balance. Le tableau ci-dessus complète le précédent. Il aide à déterminer quels sont les poids standard à utiliser pour l'étalonnage d'une balance en fonction de sa capacité.

#### ENTRETIEN DE ROUTINE

La balance est un instrument qui se caractérise par sa haute précision. C'est pourquoi l'opérateur n'est chargé que de l'entretien minimal, qui comprend les activités suivantes :

A faire chaque jour

1. Nettoyer le plateau de pesée pour enlever la poussière. Le nettoyage se fait avec un chiffon de tissu propre qui peut être humidifié avec de l'eau distillée. S'il y a des taches, les enlever avec un détergent doux. On peut aussi utiliser un pinceau à poils souples pour enlever les particules ou la poussière déposées sur le plateau de pesée.
2. Nettoyer l'intérieur et l'extérieur de la chambre de la balance. Vérifier l'absence de poussière sur les vitres.
3. Vérifier que le mécanisme de réglage sur la porte avant de la chambre de la balance fonctionne correctement.

4. Toujours utiliser un récipient propre, préalablement taré, pour la pesée (récipient en verre ou papier pour pesée si possible). Noter que le plastique peut se charger d'électricité statique et est déconseillé pour peser des substances en poudre ou en granulés.
5. Toute projection doit être immédiatement nettoyée pour éviter une corrosion ou une contamination. Utiliser de l'éthanol à 70 % pour désinfecter le plateau de la balance.

**Très important :** Ne jamais lubrifier une balance sauf indication expresse du fabricant. Toute substance interférant avec le mécanisme de la balance retarde sa réponse ou fausse définitivement les mesures.

**Note :** En général, le fabricant ou l'installateur effectue l'entretien régulier des balances (maintenance) selon des procédures qui varient selon le type et le modèle.

<sup>1</sup> Guidelines for calibration in laboratories, Drinking Water Inspectorate by LGC (Teddington) Ltd., December 2000.

GUIDE DE DÉPANNAGE		
Balance électronique		
PROBLÈME	CAUSE PROBABLE	SOLUTION
La balance ne s'allume pas.	Le câble de raccordement est débranché ou la fiche est mal connectée à la balance.	Vérifier le branchement. Remettre correctement le câble de raccordement si nécessaire.
	La prise de courant n'est pas alimentée.	Vérifier l'alimentation électrique.
La lecture du poids est incorrecte.	La balance n'a pas été mise à zéro avant la lecture.	Mettre la balance sur zéro ; refaire la mesure.
	La balance est incorrectement étalonnée.	Étalonner selon la procédure recommandée par le fabricant.
	La balance n'est pas horizontale.	Mettre la balance de niveau.
La balance n'indique pas les unités de mesures souhaitées sur l'écran.	Les unités sont incorrectement sélectionnées.	Vérifier la procédure définie par le fabricant pour sélectionner l'unité de mesure souhaitée.
	L'unité souhaitée n'est pas disponible ou n'est pas activée.	Activer l'unité de mesure selon la procédure définie par le fabricant.
La configuration de la balance ne peut être modifiée à partir du menu.	Le menu est peut-être verrouillé.	Vérifier si la touche de verrouillage du menu est activée. Si oui, la désactiver.
La balance ne garde pas les sélections ni les modifications effectuées.	La touche End n'a pas été pressée pour finaliser le processus.	Vérifier que les modifications et les sélections sont effectuées conformément aux instructions du fabricant. Refaire la sélection ou la modification.
Le lecteur de la balance est instable.	La surface de la table ou de la paillasse vibre.	Eteindre la balance, attendre un moment et rallumer la balance.
	La porte avant de la balance est ouverte.	Placer la balance sur une surface stable. Fermer la porte avant pour effectuer la mesure.
L'interface RS232 ne fonctionne pas.	Le câble de raccordement est mal connecté.	Vérifier que le câble est bien connecté.
L'écran donne une lecture incomplète ou est bloqué.	Le microprocesseur est bloqué.	Eteindre la balance, attendre un moment et la rallumer. Si le problème persiste, appeler le service technique.
L'écran affiche un code d'erreur.	Diverses causes.	Vérifier les codes d'erreur dans le manuel d'utilisation de la balance.

ERREUR DE FONCTIONNEMENT	CAUSE PROBABLE
Lectures non reproductibles (hystérésis).	La cellule de mesure est sale.
	Le montage de la cellule de mesure est défectueux.
Lectures non linéaires.	Système électronique défectueux.
	Système mécanique en mauvais état.
Le résultat affiché n'arrête pas de monter ou de descendre.	Système électronique défectueux.
	Changement de température dans la pièce.
Le résultat affiché n'arrête pas de monter et descendre.	La cellule de mesure est sale.
	Système électronique défectueux.
	Problèmes liés à l'environnement tels que courants d'air, électricité statique ou vibrations.
L'écran est vide ou affiche des signes qui ne veulent rien dire.	Système électronique défectueux.
L'écran indique une surcharge ou une valeur négative en l'absence de charge.	La cellule de mesure a été endommagée par une surcharge.
	Le montage de la cellule de mesure est défectueux.
La balance ne peut être étalonnée.	Pile d'étalonnage défectueuse.
	Système électronique défectueux.
	Le montage de la cellule de mesure est défectueux.



## DÉFINITIONS

**ASTM.** American Society of Testing and Materials.

**Charge excentrée.** Aptitude de la balance à lire régulièrement la valeur des masses, quelle que soit leur place sur le plateau de l'instrument.

**Ecart de linéarité.** Différence de lecture observée lorsque la balance est chargée successivement avec des poids régulièrement croissants jusqu'à sa capacité maximale puis, selon le même processus, avec des poids régulièrement décroissants. La différence entre les lectures obtenues et les valeurs arithmétiques correspondant aux poids utilisés traduit une non-linéarité.

**Erreur de charge excentrée.** Déviation des résultats lorsque l'objet à peser est placé en différents endroits du plateau de pesée, par exemple au centre du plateau ou sur un de ses bords.

**Erreur de sensibilité.** Ecart constant sur toute l'étendue de pesée ou la capacité d'une balance.

**Étalonnage.** Détermination de la valeur correcte de la lecture donnée par un instrument, par mesure ou comparaison par rapport à un étalon ou une norme. Les balances sont étalonnées au moyen de poids standard. On dit aussi *calibration* ou *calibrage*.

**Exactitude.** Somme de toutes les erreurs de la balance. C'est ce qu'on appelle *marge d'erreur totale*.

**Hystérésis.** Différence entre les résultats lorsque la charge de la balance est augmentée ou diminuée.

**Linéarité.** Désigne l'aptitude d'une balance à effectuer des lectures justes du poids sur toute l'étendue de pesée. L'expression graphique du poids par rapport à son indication sur une balance parfaitement linéaire donnerait une ligne droite. Pour déterminer l'erreur linéaire d'une balance, il faut utiliser des masses certifiées. Cette procédure permet de calculer les différences linéaires en faisant une lecture avec les masses certifiées avec ou sans charge préalable. La différence entre les lectures permet de calculer l'écart de linéarité.

**Masse.** Propriété physique d'un corps liée à la quantité de matière, exprimée en kilogrammes (kg) qu'il contient. En physique, il existe deux quantités auxquelles le nom de masse est appliqué : la **masse gravitationnelle**, qui est une mesure de la façon dont le corps interagit avec le champ de gravitation (si sa masse est faible, le corps subit une force de gravitation plus faible que si sa masse était plus grande) et la **masse inertielle**, qui est une mesure quantitative ou numérique de l'inertie d'un corps, c'est-à-dire de sa résistance à l'accélération. L'unité qui exprime la masse est le kilogramme (kg).

**Masses certifiées.** Masses conformes à la tolérance définie par les organismes de certification. Les étalons correspondant aux classes 1 à 4 de l'ASTM sont les plus largement utilisés et doivent l'être (comme référence obligatoire) pour réaliser les étalonnages de routine.

**OIML.** Organisation internationale de métrologie légale.

**Sensibilité.** La plus petite masse détectée par la balance ou la plus petite masse que la balance peut mesurer correctement.

**Traçabilité.** Capacité à relier les mesures données par un instrument à une norme définie.



# Chapitre 5



## Bains-marie

Code GMDN	36754	16772
Code ECRI	15-108	16-772
Dénomination	Bain-marie	Bain-marie agitateur

Le bain-marie est un appareil utilisé au laboratoire lors de l'exécution de tests d'agglutination et d'inactivation, de tests sérologiques, biomédicaux et pharmaceutiques et même pour des procédures d'incubation en milieu industriel. Ils utilisent en général de l'eau, mais certains fonctionnent avec de l'huile. La gamme de températures de fonctionnement se situe en général entre la température ambiante et 60 °C. On peut sélectionner une température de 100 °C en utilisant un couvercle spécial. La capacité d'une cuve de bain-marie va de 2 à 30 litres.

### SCHÉMA D'UN BAIN-MARIE

Le schéma ci-dessous montre les éléments constitutifs du bain-marie. On peut voir le panneau de contrôle électronique, l'écran d'affichage, le couvercle (facultatif) et la cuve. D'autres éléments peuvent être installés, par exemple un thermomètre et un agitateur permettant d'obtenir une température uniforme (non indiqués sur la figure).

### PRINCIPES DE FONCTIONNEMENT

Les bains-marie sont réalisés en acier et sont en général recouverts d'une peinture électrostatique offrant une bonne adhérence et une forte résistance aux conditions environnementales du laboratoire. Les bains-marie ont un panneau de contrôle extérieur sur lequel se trouvent les commandes. Ils possèdent également une cuve en matériau inoxydable et dont le fond est garni de résistances électriques. Ces résistances servent à transmettre la chaleur au milieu liquide (eau ou huile) jusqu'à ce qu'il ait atteint la température sélectionnée au moyen d'un dispositif de contrôle (thermostat ou dispositif similaire). Les résistances peuvent être de deux types :

- **A immersion.** Aussi appelées thermoplongeurs. Ces résistances sont installées à l'intérieur d'un tube scellé et placées à la partie inférieure de la cuve, en contact direct avec le milieu à chauffer.
- **Externes.** Ces résistances sont situées à la partie inférieure de l'appareil mais à l'extérieur de la cuve. Elles sont protégées par un matériau isolant qui évite la déperdition de chaleur. Ce type de résistance transmet la chaleur au fond de la cuve par conduction thermique.

Figure 16. Bain-marie

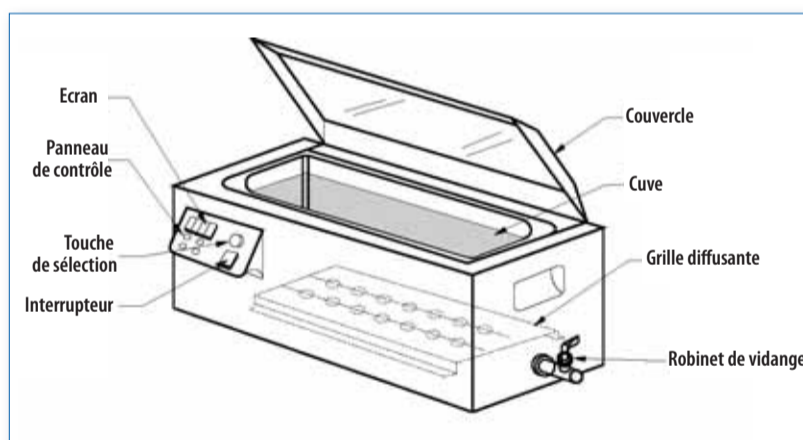
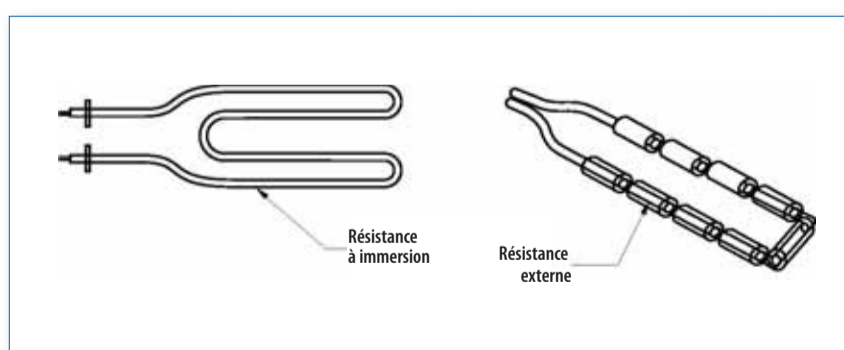


Figure 17. Résistances à immersion et externes



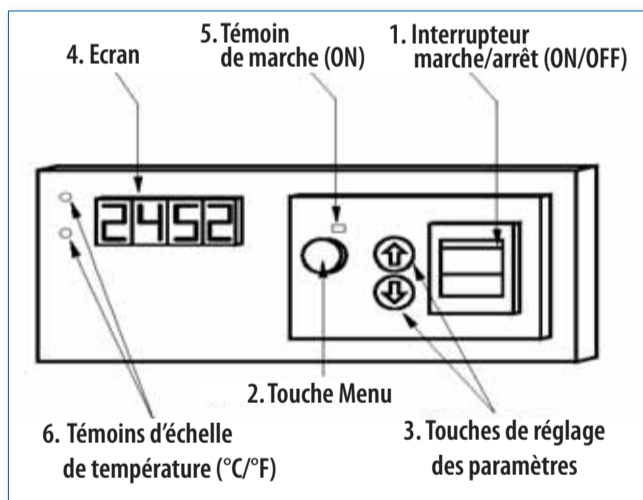
Certains types de bain-marie possèdent une série d'accessoires tels que systèmes d'agitation ou circulateurs produisant un mouvement soigneusement contrôlé au sein du milieu de chauffage pour maintenir l'uniformité de la température. Le tableau ci-dessous décrit les principaux types de bain-marie.

Classe	Gamme de température
Basse température	De la température ambiante à 60 °C
	De la température ambiante à 100 °C
Haute température	De la température ambiante à 275 °C. Lorsque des températures supérieures à 100 °C sont nécessaires, il faut utiliser un liquide autre que de l'eau car l'eau bout à 100 °C dans les conditions normales.
	Ce type de bain-marie utilise en général des huiles, dont le point d'ébullition est beaucoup plus élevé.
Isolé	De la température ambiante à 100 °C avec accessoires et/ou agitation (bains-marie à eau).

### COMMANDES DU BAIN-MARIE

Les bains-marie ont en général des commandes très simples. Certains fabricants utilisent des commandes avec microprocesseurs, variables selon le type d'appareil. La figure ci-dessous montre le panneau de contrôle d'un bain-marie standard.

Figure 18. Commandes du bain-marie



Le panneau de contrôle comporte les éléments suivants :

1. L'interrupteur marche/arrêt (ON/OFF)
2. Une touche Menu pour sélectionner les paramètres de fonctionnement : température de fonctionnement, température d'alarme, échelle de température (°C/°F)
3. Deux touches pour le réglage des paramètres
4. Un écran
5. Une lampe témoin de fonctionnement
6. Deux lampes témoins pour identifier l'échelle de température (°C/°F).

### FONCTIONNEMENT DU BAIN-MARIE

#### Installation

1. Installer le bain-marie à proximité d'une prise de courant. Celle-ci doit être reliée à la terre pour garantir la protection et la sécurité de l'opérateur et de l'appareil. Les bains-marie fonctionnent en général sous 120 V/60 Hz ou 230 V/60 Hz. Leur installation et leur utilisation sont facilitées par la présence d'un évier à proximité pour les remplir d'eau et les vider.
2. Vérifier que l'emplacement choisi est horizontal et suffisamment solide pour supporter le poids du bain-marie lorsque celui-ci est rempli de liquide.
3. Vérifier que l'emplacement choisi laisse assez de place pour déposer les échantillons et les accessoires nécessaires pour l'utilisation normale du bain-marie.
4. Eviter de placer le bain-marie dans les courants d'air, par exemple devant un climatiseur ou une fenêtre, car cela pourrait interférer avec son fonctionnement normal.

#### Sécurité

1. Eviter d'utiliser le bain-marie dans un environnement où se trouvent des matériaux inflammables et combustibles. L'appareil possède des éléments (résistances produisant de hautes températures) qui pourraient provoquer un incendie ou une explosion accidentels.
2. Toujours raccorder l'appareil à une prise de courant reliée à la terre, afin de protéger l'utilisateur et l'appareil contre les chocs électriques. Le raccordement électrique doit satisfaire aux normes en vigueur dans le pays et dans le laboratoire.
3. Utiliser exclusivement le bain-marie avec des liquides non corrosifs et non inflammables.
4. Utiliser un équipement de protection personnelle lors du travail avec un bain-marie. L'appareil possède des résistances qui peuvent provoquer des brûlures si on les touche par inadvertance, même longtemps après que l'appareil a été éteint.
5. Lors du travail avec des substances qui dégagent des vapeurs, placer le bain-marie sous une hotte de chimie ou dans un endroit bien aéré.
6. Ne pas oublier que les liquides mis à incuber au bain-marie peuvent provoquer des brûlures en cas de contact accidentel avec les mains.
7. Bien noter que le bain-marie est destiné à être utilisé avec du liquide dans la cuve. Si la cuve est vide, sa température peut devenir très élevée. Utiliser le plateau diffuseur pour déposer les récipients à incuber dans la cuve pleine du bain-marie. Ce plateau est conçu de façon à uniformiser la température du liquide.
8. Eviter d'utiliser le bain-marie si l'une ou l'autre de ses commandes ne fonctionne pas, par exemple les réglages de température de fonctionnement ou de température maximale.

### Utilisation du bain-marie

Avant d'utiliser le bain-marie, vérifier qu'il est propre et que les accessoires nécessaires sont installés. Le bain-marie s'utilise normalement comme suit :

1. Remplir le bain-marie avec du liquide afin de maintenir une température constante (eau ou huile). Vérifier qu'une fois que les récipients à chauffer sont en place, le niveau du liquide se situe entre 4 et 5 cm du haut de la cuve.
2. Installer les instruments de contrôle nécessaires, par exemple thermomètre et circulateur. Utiliser les accessoires prévus. Vérifier la position de l'ampoule du thermomètre ou de la sonde de température pour assurer une lecture correcte.
3. Si on utilise de l'eau comme liquide chauffant, vérifier qu'elle est propre. Certains fabricants recommandent d'ajouter des produits empêchant le développement de moisissures et d'algues.
4. Placer l'interrupteur principal (N° 1) sur ON (les numéros indiqués ici correspondent à ceux qui figurent sur le schéma de la figure 18). Certains fabricants utilisent des commandes avec microprocesseurs qui lancent une procédure de vérification automatique dès que l'interrupteur est placé en position ON.
5. Sélectionner la température de fonctionnement au moyen de la touche Menu (N° 2) et des touches de réglage des paramètres.
6. Sélectionner la température maximale (pour les bains-marie équipés de cette option). Il s'agit d'une sécurité qui coupe l'alimentation électrique si la température dépasse la limite sélectionnée. Utiliser la touche Menu et les touches de réglage des paramètres.
7. Eviter d'utiliser le bain-marie avec les substances suivantes :
  - a) Eau de Javel.
  - b) Liquides à teneur élevée en chlore.
  - c) Solutions salines faibles comme le chlorure de sodium, le chlorure de calcium ou les composés contenant du chrome.
  - d) Fortes concentrations d'acide quel qu'il soit.
  - e) Fortes concentrations de sel quel qu'il soit.
  - f) Faibles concentrations des acides chlorhydrique, bromhydrique, iodhydrique, sulfurique ou chromique.
  - g) Eau désionisée, car elle provoque une corrosion et une perforation de l'acier inoxydable.

### Entretien

**Avertissement** : Avant tout entretien de l'appareil, le déconnecter de la prise de courant.

Les bains-marie sont des appareils d'entretien simple. Les procédures recommandées en routine concernent essentiellement le nettoyage des parties extérieures. Les opérations les plus courantes sont :

### Nettoyage

#### Fréquence : une fois par mois

1. Eteindre et débrancher l'appareil. Attendre qu'il refroidisse afin d'éviter le risque de brûlures et d'accidents.
2. Vider le liquide utilisé pour le chauffage. Si c'est de l'eau, elle peut être vidée dans l'évier. Si c'est de l'huile, la recueillir dans un récipient de contenance adaptée.
3. Enlever la grille de diffusion thermique qui se trouve au fond de la cuve.
4. Démonter le circulateur et le nettoyer pour éliminer les dépôts calcaires et les algues qui pourraient s'y trouver.
5. Nettoyer l'intérieur de la cuve avec un détergent doux. S'il y a des traces de corrosion, utiliser des produits de nettoyage pour acier inoxydable. Frotter doucement avec une éponge en matière synthétique ou équivalent. Eviter d'utiliser des tampons en laine d'acier pour enlever les taches de rouille car ils pourraient laisser des particules d'acier susceptibles d'accélérer la corrosion.
6. Eviter d'incliner ou de heurter le capillaire du dispositif de contrôle de la température qui se trouve en général au fond de la cuve.
7. Rincer l'extérieur et l'intérieur du bain-marie à l'eau claire.

### Lubrification

#### Fréquence : une fois par jour

Pour les bains-marie équipés d'un agitateur ou d'un circulateur :

Lubrifier l'axe du moteur électrique du circulateur. Déposer une goutte d'huile minérale sur l'axe pour maintenir une bonne lubrification entre les paliers du moteur et son axe.

### Inspection périodique

#### Fréquence : une fois par trimestre

Contrôler le thermomètre ou les dispositifs de contrôle de la température tous les trois mois au moyen d'étalons connus. Si on ne dispose pas d'étalons de référence, utiliser un mélange glace/eau et/ou de l'eau bouillante. Noter que le thermomètre ou le dispositif de contrôle de la température du bain-marie doivent également être contrôlés lors de la première installation de l'appareil après son achat.

GUIDE DE DÉPANNAGE		
PROBLÈME	CAUSE PROBABLE	SOLUTION
L'appareil ne s'allume pas.	Le bain-marie est débranché.	Brancher le bain-marie.
	L'interrupteur est défectueux.	Remplacer l'interrupteur.
	Le fusible est défectueux.	Remplacer le fusible.
Le bain-marie ne chauffe pas.	La température n'est pas sélectionnée.	Sélectionner la température.
	Les résistances sont défectueuses.	Remplacer la ou les résistances.
	La température limite n'est pas fixée.	Sélectionner la température limite.
La température est plus élevée que la valeur sélectionnée.	Le dispositif de contrôle de la température est défectueux.	Remplacer le dispositif de contrôle de la température si nécessaire.
	Vérifier la sélection des paramètres.	
Les échantillons chauffent lentement.	La cuve est vide ou contient très peu de liquide.	Remplir la cuve jusqu'au niveau recommandé.
La température augmente très lentement.	Les résistances sont défectueuses.	Remplacer la ou les résistances.
	Le dispositif de contrôle de la température est défectueux.	Remplacer le dispositif de contrôle de la température.

## DÉFINITIONS

**Circulateur.** Appareil qui agite ou mélange un liquide pour assurer l'homogénéité de ses propriétés (température, couleur, densité). Egalement appelé agitateur.

**Fusible.** Dispositif de sécurité qui protège les circuits électriques d'une intensité excessive. Les fusibles sont réalisés en matériaux dont les propriétés et les dimensions sont adaptées pour qu'ils fonctionnent dans des conditions prédéfinies. Si pour une raison quelconque les paramètres prédéfinis sont dépassés, le matériau brûle ou fond, ce qui interrompt le passage du courant électrique.

**Peinture électrostatique.** Procédé de peinture qui utilise le pouvoir d'attraction exercé sur les particules par une charge électrostatique. Une différence de potentiel de 80–150 kV est appliquée sur un grillage métallique à travers lequel on projette la peinture afin d'en charger chaque particule. Les objets métalliques à peindre sont reliés au pôle opposé du circuit à haute tension de façon à attirer les particules de peinture. L'objet recouvert de particules de peinture est ensuite placé dans un four électrique dont la chaleur fait fondre les particules, qui adhèrent alors fortement à l'objet.

**Plateau diffuseur.** Aussi appelé grille de diffusion thermique. Dispositif placé au fond du bain-marie comme support des récipients déposés dans la cuve. Il permet également aux courants de convection thermique produits dans le liquide de la cuve de circuler de haut en bas et de bas en haut, ce qui maintient une température homogène à la valeur sélectionnée par l'opérateur. En général, le plateau diffuseur est en acier inoxydable.

**Résistance.** Opposition qu'exerce un matériau ou un circuit électrique au passage du courant électrique. C'est la propriété d'un circuit qui transforme l'énergie électrique en chaleur en s'opposant au passage du courant. La résistance (R) d'un corps de section uniforme, par exemple un fil métallique, est directement proportionnelle à sa longueur (l) et inversement proportionnelle à sa section (a). La résistance se calcule au moyen de la formule :

$$R = k \times \frac{l}{a}$$

dans laquelle :

k = constante qui dépend des unités employées

l = longueur du conducteur

a = aire de la section du conducteur

L'ohm (Ω) est l'unité classique de résistance électrique ; 1 ohm est égal à 1 volt par ampère.

**Résistance à immersion.** Aussi appelée thermoplongeur. Résistance électrique (voir définition ci-dessus) placée à l'intérieur d'un tube scellé. On les utilise en général pour chauffer des liquides tels que l'eau ou l'huile.

# Chapitre 6



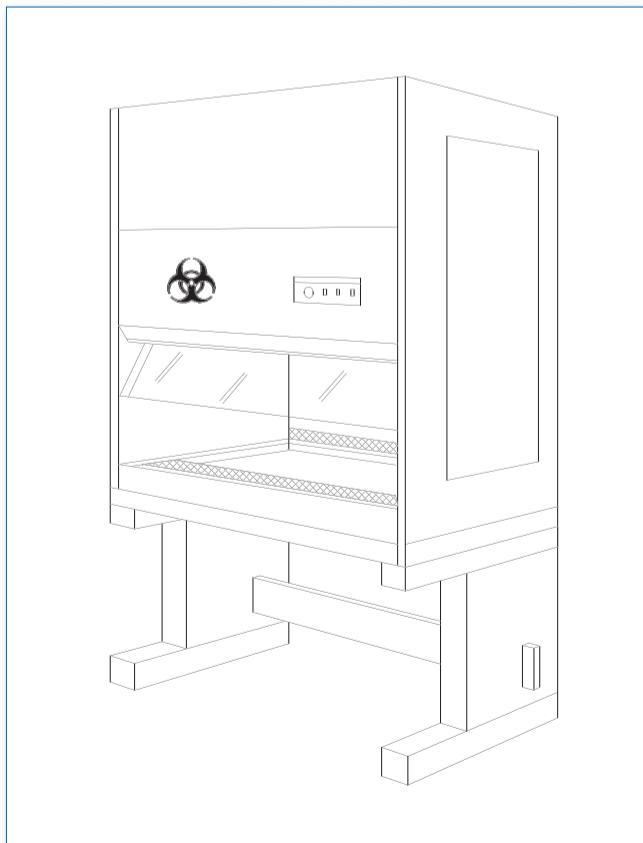
## Enceinte de sécurité biologique

<b>Code GMDN</b>	15698	20652	20653	20654
<b>Code ECRI</b>	15-698	20-652	20-653	20-654
<b>Dénomination</b>	Enceintes de sécurité biologique	Enceintes de sécurité biologique, classe I	Enceintes de sécurité biologique, classe II	Enceintes de sécurité biologique, classe III

Ce dispositif est conçu pour contrôler les aérosols et microparticules associés à la manipulation de matériels biologiques potentiellement toxiques ou infectieux lors d'activités telles qu'agitation, centrifugation, utilisation de pipettes et ouverture de récipients sous pression. Les enceintes de sécurité biologique – aussi appelées postes de sécurité microbiologique ou enceintes à flux laminaire – sont destinées à protéger l'utilisateur, l'environnement et l'échantillon grâce à des conditions de ventilation appropriées.

### ILLUSTRATION D'UNE ENCEINTE DE SÉCURITÉ BIOLOGIQUE

Figure 19. Enceinte de sécurité biologique



### A QUOI SERT UNE ENCEINTE DE SÉCURITÉ BIOLOGIQUE

L'enceinte de sécurité biologique est utilisée pour :

1. Protéger l'opérateur contre les risques associés à la manipulation de matériels biologiques potentiellement infectieux.
2. Protéger l'échantillon à analyser contre la contamination.
3. Protéger l'environnement.

Les enceintes sont utilisées pour les travaux de routine en relation avec des agents pathogènes (parasites, bactéries, virus, champignons), pour les cultures cellulaires et, dans des conditions très précises, pour la manipulation d'agents toxiques.

### PRINCIPES DE FONCTIONNEMENT

L'enceinte de sécurité biologique est en général construite en acier. Elle est équipée d'une vitre frontale de hauteur réglable, d'un système de ventilation avec moteur électrique, d'un ventilateur et d'une série de conduites qui, lorsque l'enceinte est en marche, produisent une dépression (pression négative) à l'intérieur. Ce dispositif force l'air entrant par l'ouverture frontale à circuler vers l'intérieur de l'enceinte en formant un rideau d'air qui protège l'opérateur. A l'intérieur de l'enceinte, l'air est conduit à travers une série de grilles et de conduites et passe finalement sur des filtres HEPA.<sup>1</sup> Selon le modèle d'enceinte, l'air est recyclé à l'intérieur du laboratoire ou évacué et renouvelé en proportions variables. Le flux d'air, qui dans les enceintes de classe II se déplace du filtre vers la surface de travail, est laminaire. On trouvera ci-dessous une récapitulation des types d'enceintes existants et de leurs principales caractéristiques.

<sup>1</sup> HEPA: High Efficiency Particulate Air.



Types d'enceintes de sécurité biologique

Type d'enceinte, avec illustration	Caractéristiques
<b>CLASSE I — TYPE A</b>	
<p style="text-align: center;">COUPE LATÉRALE</p>	<ol style="list-style-type: none"> <li>1. Protection : de l'opérateur et de l'environnement.</li> <li>2. Vitesse de l'air à l'entrée dans l'enceinte : 38 cm/s.</li> <li>3. Convient pour le travail avec des agents correspondant aux niveaux de sécurité biologique<sup>1</sup> 1, 2 ou 3.</li> <li>4. Système de filtration : filtre HEPA situé dans le système d'évacuation qui peut ou non être relié à l'extérieur.</li> <li>5. Inconvénient : Ne protège pas l'échantillon qui y est manipulé.</li> </ol>
<b>CLASSE II — TYPE A</b>	
	<ol style="list-style-type: none"> <li>1. Protection : de l'opérateur, du produit et de l'environnement.</li> <li>2. Vitesse de l'air à l'entrée dans l'enceinte : 38 cm/s.</li> <li>3. Convient pour le travail avec des agents correspondant aux niveaux de sécurité biologique 1, 2 ou 3.</li> <li>4. Système de filtration : deux filtres HEPA, l'un situé sur la surface de travail et l'autre sur le système d'évacuation, qui peut être ou non relié à l'extérieur. Si le système d'évacuation est relié à l'extérieur, la connexion se fait par un manchon de raccordement.</li> <li>5. Recycle environ 70 % du volume d'air et en renouvelle 30 %.</li> </ol>

<sup>1</sup> Voir la classification des agents en niveaux de sécurité biologique dans la section « Sécurité biologique »



Type d'enceinte, avec illustration	Caractéristiques
<b>CLASSE II — TYPE B1</b>	
	<ol style="list-style-type: none"> <li>1. Protection : de l'opérateur, du produit et de l'environnement.</li> <li>2. Vitesse de l'air à l'entrée dans l'enceinte : 50,8 cm/s.</li> <li>3. Convient pour le travail avec les agents correspondant aux niveaux de sécurité biologique 1, 2 ou 3.</li> <li>4. Système de filtration : deux filtres HEPA. L'air potentiellement contaminé est évacué (70 %) et recyclé à l'intérieur de l'enceinte après filtration en passant par la grille avant (30 %).</li> <li>5. Toutes les conduites biologiquement contaminées sont sous pression négative.</li> <li>6. Permet de travailler sur de petites quantités de produits chimiques toxiques ou radioactifs.</li> </ol>
<b>CLASSE II — TYPE B2</b>	
	<ol style="list-style-type: none"> <li>1. Protection : de l'opérateur, du produit et de l'environnement.</li> <li>2. Vitesse de l'air à l'entrée dans l'enceinte : 50,8 cm/s.</li> <li>3. Convient pour le travail avec des agents correspondant aux niveaux de sécurité biologique 1, 2 ou 3.</li> <li>4. Système de filtration : deux filtres HEPA. Ce type d'enceinte est une enceinte à évacuation totale. Elle ne possède pas de système de recyclage.</li> <li>5. Toutes les conduites biologiquement contaminées sont sous pression négative.</li> <li>6. L'enceinte possède un système d'évacuation qui permet de travailler sur de produits chimiques toxiques ou radioactifs.</li> </ol>

Type d'enceinte, avec illustration	Caractéristiques
<b>CLASSE II — TYPE B3 OU A/B3</b>	
<p style="text-align: center;">VUE LATÉRALE</p>	<ol style="list-style-type: none"> <li>1. Protection : de l'opérateur, du produit et de l'environnement.</li> <li>2. Vitesse de l'air à l'entrée dans l'enceinte : 50,8 cm/s.</li> <li>3. Convient pour le travail avec des agents correspondant aux niveaux de sécurité biologique 1, 2 ou 3.</li> <li>4. Système de filtration : deux filtres HEPA.</li> <li>5. Toutes les conduites biologiquement contaminées sont sous pression négative.</li> <li>6. Enceinte combinée. Elle peut être connectée au moyen d'une conduite. C'est une enceinte de type B3. S'il n'y a pas de conduite de raccordement, l'enceinte est de type A. Elle recycle 70 % du volume d'air à l'intérieur de l'enceinte.</li> </ol>
<b>CLASSE III</b>	
<p style="text-align: center;">VUE LATÉRALE</p>	<ol style="list-style-type: none"> <li>1. Protection : de l'opérateur, du produit et de l'environnement.</li> <li>2. Système de filtration : deux filtres HEPA montés en série dans le système d'évacuation ; un filtre HEPA dans le système d'admission.</li> <li>3. Convient pour le travail avec des agents correspondant au niveau de sécurité biologique 4.</li> <li>4. Enceinte totalement étanche. Les éléments d'admission et d'évacuation de l'air sont commandés par un sas à double porte. La manipulation se fait à l'aide de gants fixés de façon étanche sur le devant de l'enceinte.</li> </ol>

## SÉCURITÉ BIOLOGIQUE<sup>1</sup>

Les micro-organismes se répartissent en quatre groupes en fonction de facteurs tels que la pathogénicité, la dose infectante, le mode de transmission, la gamme d'hôtes, l'existence de mesures préventives et l'efficacité du traitement de la maladie qu'ils provoquent.

1. Le **groupe de risque 1** se compose d'agents biologiques dont il est très peu probable qu'il provoquent une maladie chez l'homme ou l'animal en bonne santé. (Risque nul pour les individus ou la communauté).
2. Le **groupe de risque 2** se compose d'agents pathogènes qui provoquent une maladie chez l'homme ou l'animal mais dont il est peu probable qu'ils présentent un danger pour le personnel de laboratoire, la communauté, les animaux domestiques ou l'environnement dans des circonstances normales. Les personnes exposées lors du travail au laboratoire sont rarement atteintes d'une maladie grave. Il existe des mesures préventives et un traitement efficace et le risque de dissémination est limité. (Risque modéré pour les individus, risque limité pour la communauté).
3. Le **groupe de risque 3** se compose d'agents pathogènes qui provoquent habituellement une maladie grave chez l'homme et l'animal et ont un impact économique important. Cependant, la transmission de l'infection par simple contact d'un individu à l'autre n'est pas fréquente. Les maladies que provoquent ces agents peuvent être traitées par des anti-infectieux ou des antiparasitaires. (Risque élevé pour les individus, risque faible pour la communauté).
4. Le **groupe de risque 4** se compose d'agents pathogènes qui provoquent habituellement une maladie très grave chez l'homme ou l'animal, contre laquelle il n'existe souvent aucun traitement. Ces agents se transmettent facilement d'un individu à l'autre, de l'animal à l'homme ou inversement, directement ou indirectement, ou par simple contact. (Risque élevé pour les individus, risque élevé pour la communauté).

## CONDITIONS REQUISES POUR L'INSTALLATION

Les conditions suivantes doivent être remplies pour qu'une enceinte de sécurité biologique fonctionne correctement :

1. Une zone de travail protégée des courants d'air provenant des fenêtres ou du système de climatisation. L'enceinte doit également être située à l'écart des zones de passage pour éviter les courants d'air qui pourraient nuire à l'intégrité du rideau d'air à l'intérieur du dispositif. Il faut aussi vérifier que l'enceinte n'est pas installée à côté d'autres types de dispositifs tels que des hottes de chimie.
2. Une alimentation électrique munie des équipements de contrôle et de sécurité ; la prise de courant doit être reliée à la terre.
3. Une table solide et de niveau conçue pour supporter le poids de l'enceinte et permettant à l'opérateur de travailler confortablement. Il doit y avoir un espace libre pour les pieds et la hauteur du plan de travail doit être suffisante.

4. Le plancher de la pièce doit être plan et horizontal.
5. L'espace libre autour de l'enceinte recommandé par le fabricant doit être respecté. De même, la hauteur de la pièce doit être vérifiée (la hauteur sous plafond doit être suffisante pour que le fonctionnement de l'enceinte ne soit pas entravé).
6. Les enceintes de type B doivent posséder une conduite d'évacuation équipée de vannes de régulation qui permettent d'isoler et de réguler le flux d'air.
7. Les raccords pour l'arrivée de gaz doivent être situés à proximité immédiate de l'enceinte afin de faciliter le branchement sur les robinets de service.
8. L'enceinte doit faire l'objet d'une certification annuelle pour vérifier qu'elle satisfait à la norme NSF 49.

## UTILISATION DE L'ENCEINTE DE SÉCURITÉ BIOLOGIQUE

L'utilisation correcte de l'enceinte de sécurité biologique implique le respect des instructions suivantes :

1. Planifier à l'avance le travail qui sera effectué dans l'enceinte de sécurité biologique. Déterminer quelles procédures et quel matériel seront utilisés. Coordonner l'horaire d'utilisation de l'enceinte avec les autres membres du personnel de laboratoire afin d'éviter les interruptions ou les allées et venues pendant que l'enceinte est en service.
2. Allumer l'enceinte. Si la lampe UV est allumée, l'éteindre. Allumer le tube fluorescent et le ventilateur de l'enceinte. Vérifier que les grilles avant et arrière ne sont pas obstruées. Préparer la zone de travail. Laisser l'enceinte fonctionner pendant au moins 15 minutes.
3. Se laver les mains et les avant-bras avec un savon germicide. Mettre l'équipement protecteur : blouse ou combinaison à manches longues et poignets réglables, lunettes de protection et masque si le travail à effectuer l'exige. Préparer les surfaces internes de l'enceinte en appliquant de l'éthanol à 70 % ou un désinfectant approprié, puis faire circuler l'air.
4. N'introduire et installer que les éléments (matériels biologiques et appareillage) nécessaires pour le test ou la manipulation. Faire une distinction entre zones propres et zones sales. Disposer les éléments de façon que les éléments propres ne se mélangent pas ou ne se croisent pas avec les éléments utilisés ou sales et n'entravent pas la circulation de l'air entre la grille avant et la grille arrière de l'enceinte. Disposer un sac de sécurité pour les déchets biologiques, un récipient contenant du désinfectant pour les pipettes et un conteneur pour les objets piquants ou tranchants. Éviter de placer des objets de grande taille à côté les uns des autres. Après avoir disposé tout le nécessaire, il faut laisser le flux d'air circuler dans l'enceinte pendant environ 3 à 5 minutes pour éliminer toutes les particules produites ou libérées pendant l'introduction du matériel.
5. Commencer le travail. Introduire lentement les mains dans la zone de travail. Effectuer les manipulations en procédant de façon soignée et méthodique (des zones propres vers les zones potentiellement contaminées). Tenir

<sup>1</sup> The Laboratory Biosafety Guidelines, 3rd. Edition-Draft, Health Canada, 2001.

les matériels à au moins 10 cm de la grille avant. Essayer d'effectuer les opérations les plus contaminantes et celles qui présentent le plus de risques vers le fond de la zone de travail. Éviter d'utiliser une flamme nue ou un briquet car cela perturberait la structure laminaire du flux d'air et risquerait de brûler le filtre. Éviter de retirer les mains de la zone de travail avant que toutes les opérations soient accomplies et que les matériels potentiellement dangereux soient éliminés dans le sac pour déchets biologiques ou dans les récipients pour pipettes et pour objets piquants ou tranchants.

6. Après avoir terminé toutes les manipulations, nettoyer l'enceinte en laissant l'air circuler librement pendant 3 à 5 minutes.
7. Décontaminer toutes les surfaces, appareillage compris, ayant été en contact avec le matériel biologiquement contaminé. Appliquer de l'éthanol à 70 % ou un désinfectant approprié et laisser sécher. Soulever les objets et désinfecter dessous. Couvrir les récipients ouverts avant de les sortir de la zone de travail. Remettre le matériel et les appareils à leur place (incubateur, autoclave, etc.).
8. Jeter les gants et enlever l'équipement protecteur. Evacuer les vêtements et accessoires de protection selon la procédure en vigueur au laboratoire. Se laver les mains à l'eau courante et au savon.
9. Eteindre le ventilateur, le tube fluorescent, fermer l'ouverture frontale et rallumer la lampe UV.

**Note :** En cas de fuite ou de projections à l'intérieur de l'enceinte pendant le travail, il faut laisser celle-ci en marche et procéder à une décontamination de la surface de tout le matériel souillé. On évitera ainsi que des contaminants ne soient rejetés par l'enceinte.

#### Décontamination de l'enceinte

La décontamination de l'enceinte de sécurité biologique est une opération qui doit être effectuée avant tout travail d'entretien ou de maintenance nécessitant l'ouverture de ses surfaces ou composants internes. Chaque fois qu'une des procédures indiquées ci-dessous doit être réalisée, l'enceinte doit être préalablement décontaminée.

1. Changement des filtres.
2. Exécution de tests nécessitant un accès aux surfaces internes ou une ouverture de l'enceinte.
3. Exécution de tests de certification lorsque l'enceinte a été utilisée avec des agents biologiques classés dans les groupes de risque 2 ou 3.
4. Déplacement de l'enceinte.
5. Projections de matériel biologique contenant des agents à haut risque.

La procédure de décontamination la plus appropriée doit être définie par le responsable de la sécurité industrielle et des risques professionnels. Dans l'annexe G de la norme NSF 49 est décrite la procédure de décontamination par le paraformaldéhyde dépolymérisé. Seuls des professionnels ayant reçu la formation appropriée doivent réaliser de telles procédures.

#### ENTRETIEN DE ROUTINE

**Avertissement :** L'entretien des éléments internes ne doit être effectué que par un personnel qualifié ayant reçu la formation requise (technicien de maintenance). Pour effectuer cet entretien, une décontamination préalable est nécessaire et un équipement de protection personnelle doit être porté.

L'entretien général d'une enceinte de sécurité biologique est dans l'ensemble simple à réaliser. Les procédures de routine et leur fréquence sont décrites ci-dessous :

##### **Fréquence : une fois par semaine**

1. Décontaminer la surface de travail et les surfaces internes de l'enceinte avec de l'éthanol à 70 %.
2. Nettoyer la fenêtre frontale en verre et la lampe UV à l'aide d'une solution de nettoyage domestique.
3. Vérifier la précision de la lecture du manomètre qui indique toute baisse de pression du flux d'air traversant le filtre HEPA. Inscrire la date et le résultat dans le livre de bord de l'enceinte.

##### **Fréquence : une fois par mois**

1. Nettoyer les surfaces extérieures, surtout le devant et le dessus, avec un chiffon humide pour enlever la poussière.
2. Désinfecter la surface de la partie basse avec de l'éthanol à 70 % ou une solution désinfectante appropriée.
3. Vérifier l'état des robinets de service.
4. Effectuer les tâches hebdomadaires selon le calendrier.

##### **Fréquence : une fois par an**

1. Effectuer la procédure de certification conformément aux indications de la norme NSF 49.
2. Vérifier l'intensité de la lampe UV<sup>1</sup> avec un radiomètre. La remplacer si nécessaire.
3. Vérifier l'état du tube fluorescent. Le remplacer si nécessaire.
4. Effectuer les tâches mensuelles selon le calendrier.

#### Démontage du plan de travail

Pour le démontage du plan de travail, procéder comme suit :

1. Décontaminer le plan de travail avant de le démonter.
2. Dévisser et enlever les vis de fixation situées sur la partie avant.
3. Dévisser, mais ne pas enlever, les vis de fixation situées sur la partie arrière.
4. Soulever la partie avant du plan de travail et enlever celui-ci en le tirant vers l'avant de l'enceinte.
5. Décontaminer la partie intérieure du plan de travail.
6. Pour le remettre, suivre dans l'ordre inverse les étapes 2, 3 et 4.

<sup>1</sup> Les lampes UV ont une capacité de rayonnement d'environ 7500 heures. Certains fabricants conseillent de les remplacer une fois par an.

### Remplacement de la lampe à ultraviolets

Pour remplacer la lampe UV, suivre les instructions du fabricant.

En général, la procédure est la suivante :

1. Allumer l'enceinte et la laisser fonctionner pendant 5 minutes.
2. Relever la vitre avant en position maximum.
3. Décontaminer les surfaces intérieures et la lampe UV.
4. Débrancher l'alimentation électrique de l'enceinte.
5. Déconnecter la lampe UV en la faisant pivoter de 90 degrés. Installer une lampe de rechange ayant les mêmes caractéristiques que la lampe d'origine. Sur certains modèles, les lampes sont installées sur une plaque fixée sur la partie avant de l'enceinte, et il faut dévisser et soulever cette plaque pour dégager le support de la lampe. Une fois cela fait, remplacer la lampe comme indiqué ci-dessus.

### Maintenance spécialisée

Au bout d'un certain temps, l'enceinte devra être soumise à une maintenance spécialisée. On trouvera ci-dessous quelques-unes des procédures à faire exécuter selon le manuel technique du fabricant par une entreprise spécialisée.

1. Certification annuelle conformément aux dispositions de la norme NSF 49.
2. Remplacement du moteur. En général, il comporte des roulements scellés sans entretien et fonctionne par induction sous contrôle de fréquence (moteur asynchrone). Ce moteur n'a pas de charbons. (\*)<sup>1</sup>
3. Remplacement des ventilateurs. (\*)
4. Remplacement du filtre HEPA (\*). La fréquence de remplacement dépend de l'utilisation de l'enceinte et du système de contrôle de l'environnement installé dans le laboratoire. S'il y a un bon contrôle des poussières, le filtre peut durer de nombreuses années.
5. Réparation du système de contrôle électronique : alarme de contrôle du flux d'air, position de la vitre frontale, contrôles de la vitesse de l'air.
6. Réparation ou nettoyage des vannes de régulation du flux d'air et des manchons de raccordement.

### Certification de l'enceinte

La procédure de certification des enceintes de sécurité biologique est régie par la norme NSF 49, qui s'applique à toutes les enceintes de classe II. Cette norme définit les matériaux, les critères de conception, la construction, les paramètres de fonctionnement et les tests qui permettent de garantir la sécurité et la capacité de l'enceinte pour l'usage prévu. On trouvera ci-dessous une liste de tests avec mention des normes requises. Pour tous détails, il faudra se reporter aux normes. La procédure de certification comprend les tests suivants :

1. **Test d'étanchéité à l'air.** S'effectue sur les surfaces extérieures. Détermine si tous les raccords, joints et soudures sont exempts de fuites.
2. **Test de fuites des filtres HEPA.** Détermine l'intégrité des filtres HEPA d'entrée et d'évacuation, leur logement et leur cadre de montage.

3. **Test d'augmentation de la température.** Détermine l'augmentation maximale de température dans l'enceinte lorsque le ventilateur et l'éclairage sont en marche.
4. **Test de niveau sonore.** Détermine le niveau sonore de l'enceinte pendant son fonctionnement.
5. **Test d'intensité lumineuse.** Détermine l'intensité lumineuse au niveau du plan de travail de l'enceinte.
6. **Test de vibration.** Détermine le niveau de vibration à l'intérieur de l'enceinte pendant son fonctionnement.
7. **Test de protection du personnel, du produit et tests biologiques de contamination croisée.** Ce test détermine si des aérosols sont présents dans l'enceinte, si des contaminants extérieurs atteignent le plan de travail et si l'enceinte réduit le taux d'aérosols.
8. **Test de stabilité.** Détermine si la structure de l'enceinte est stable. Analyse la résistance aux chocs latéraux, à la distorsion sous l'effet d'une force, au gauchissement et à l'inclinaison du plan de travail sous l'effet d'une charge.
9. **Test de vitesse du flux vertical.** Détermine la vitesse de l'air qui se déplace verticalement vers le plan de travail.
10. **Test de vitesse du flux entrant.** Détermine la vitesse à laquelle l'air entre dans l'enceinte par l'ouverture frontale et le volume d'évacuation de l'enceinte.
11. **Test avec fumigène.** Détermine si le flux d'air le long du périmètre de l'ouverture frontale se dirige vers l'enceinte, et si le flux vertical descendant ne montre pas de lacunes ou de reflux vers le plan de travail.
12. **Test de drainage.** Définit la capacité du bac de rétention des éclaboussures situé sous le plan de travail.
13. **Test de fonctionnement du système moteur/ventilateur.** Détermine si le système fournit la pression statique nécessaire.
14. **Test du système électrique.** Détermine s'il existe un risque potentiel de décharge électrique. Mesure le courant de fuite, la polarité, le fonctionnement du disjoncteur à courant de défaut et la résistance du circuit de mise à la terre.

### EVALUATION FONCTIONNELLE (AUTRE OPTION)

S'il existe des enceintes de sécurité biologique dans le laboratoire mais qu'aucun service autorisé de certification n'est disponible, le personnel chargé de la maintenance a la possibilité d'effectuer les procédures de révision annuelle en se basant sur la norme NSF 49. Cette révision, dûment documentée, doit attester avec un faible niveau d'incertitude le bon état et le fonctionnement normal de l'enceinte.<sup>2</sup> On trouvera ci-dessous les grandes lignes des contrôles à effectuer.

1. **Evaluation de l'installation.** Vérifier que les conditions d'installation de l'enceinte sont conformes aux recommandations du fabricant.

<sup>1</sup> (\*) Ces opérations nécessitent une décontamination spécialisée préalable.

<sup>2</sup> L'évaluation fonctionnelle repose essentiellement sur la présence (dans l'établissement ou au niveau local) de techniciens et d'ingénieurs qualifiés et expérimentés.

2. **Evaluation opérationnelle.** Vérifier si l'enceinte fonctionne conformément à ses caractéristiques de conception et de fabrication.
3. **Evaluation de performance.** Vérifier la capacité de l'enceinte à offrir un espace de travail suffisant dans les conditions de travail normales et critiques.

On trouvera dans le tableau ci-dessous les paramètres à prendre en compte lors de l'évaluation fonctionnelle. Ils figurent en général dans les formulaires d'inspection<sup>1</sup> préparés à cette fin.

<sup>1</sup> Chaque établissement a ses propres formulaires pour les registres de maintenance administratifs et techniques.

Tableau d'évaluation fonctionnelle des enceintes de sécurité biologique

Paramètres	Observation
<b>Identification de l'enceinte par l'établissement</b>	<b>Marque, modèle, type, série, emplacement, code inventaire, date.</b>
<b>ELECTRIQUES</b>	
Voltage	Mesure de la tension. Nécessite un voltmètre.
Ampérage	Mesure de l'ampérage. Nécessite un voltmètre ou une pince ampèremétrique.
Moteur/ventilateur	Vérification de la température de fonctionnement. Vérifier le niveau sonore et les vibrations.
Eclairage – Fluorescent	Confirmer que la lampe fonctionne.
Eclairage – Ultraviolet	Confirmer l'horaire de fonctionnement des lampes et leur intensité lumineuse. Nécessite un radiomètre.
Prise électrique	Vérifier l'intégrité, la qualité des contacts et les voltages disponibles.
Interrupteurs	Contrôler l'état et l'intégrité.
Intégrité des câbles et raccords	Vérification visuelle.
Alarmes	Vérifier l'état et l'étalonnage.
<b>PHYSIQUES</b>	
Finition interne/externe	Vérification visuelle.
Etat des filtres et préfiltres	Vérification visuelle. Il ne doit pas y avoir de fuites, ni dans le matériau filtrant ni au niveau des joints.
Joints/raccords	Vérification visuelle. Il ne doit pas y avoir de fuites.
Fenêtre coulissante	Vérification visuelle. Doit coulisser librement et conserver la position voulue.
<b>OPÉRATIONNELS</b>	
Vitesse du flux d'air	Contrôle de la vitesse selon la classe et le type d'enceinte. Nécessite un anémomètre.
Niveau sonore	Nécessite un audiomètre.
Différentiel de pression dans le filtre HEPA	Mesurer la pression dans l'enceinte avec un manomètre.
<b>PERFORMANCE</b>	
Numération des particules	Méthode définie dans la norme Federal Standard 209D. Nécessite un générateur de tension, un photomètre et un compteur de particules.
<b>CONDITIONS DANS LE SECTEUR D'INSTALLATION</b>	
Température	Nécessite un thermomètre : environ 20-22 °C.
Humidité	Nécessite un hygromètre : environ 45-55 %.
Propreté	Doit être satisfaisante.
Courants d'air	Il ne doit pas y avoir de courants d'air susceptibles de nuire au fonctionnement de l'enceinte.



GUIDE DE DÉPANNAGE <sup>1</sup>		
PROBLÈME	CAUSE PROBABLE	SOLUTION
Ni l'éclairage ni le système de ventilation de l'enceinte ne fonctionnent.	L'enceinte est débranchée.	Vérifier que l'enceinte est raccordée à une prise de courant et que le câble est correctement relié au boîtier électrique de l'enceinte.
	La prise de courant n'est pas alimentée.	Vérifier que la prise de courant est alimentée et que le coupe-circuit n'est pas désactivé (protection thermomagnétique). Remettre les interrupteurs en marche.
Le ventilateur fonctionne mais pas l'éclairage.	La lampe est défectueuse.	Remplacer la lampe. Utiliser une lampe ayant les mêmes caractéristiques que la lampe d'origine.
	La lampe est mal connectée.	Vérifier la connexion de la lampe. Remettre la lampe en position correcte.
	La protection thermomagnétique du coupe-circuit est activée.	Reconnecter le coupe-circuit.
	Le fil conducteur de la lampe est déconnecté.	Contrôler le fil conducteur de la lampe.
	Le ballast de la lampe est défectueux.	Remplacer le ballast.
Le ventilateur ne souffle pas mais la lampe fonctionne.	La fenêtre frontale est fermée.	Ouvrir la fenêtre en position de travail.
	Le moteur du ventilateur est défectueux.	Remplacer le bloc moteur du ventilateur.
	Le moteur du ventilateur est déconnecté.	Contrôler les connexions du moteur.
Le manomètre indique une augmentation de la dépression au niveau du filtre.	La rétention de particules dans le filtre HEPA a augmenté.	Processus normal pendant la vie active du filtre.
	Il y a un blocage au niveau des grilles ou des fentes de reprise.	Vérifier que les grilles ne sont pas obstruées par du matériel.
	La conduite d'évacuation est obstruée.	Vérifier qu'il n'y a pas de blocage ou d'obstruction dans la conduite d'évacuation.
	Il y a un blocage ou une obstruction sous le plan de travail.	Vérifier que le tuyau situé sous le plan de travail n'est pas obstrué.
Il y a une contamination des échantillons manipulés dans l'enceinte.	Les modes opératoires sont incorrects.	Vérifier que l'enceinte est utilisée conformément au mode d'emploi et aux bonnes pratiques.
	Obstruction au niveau des fentes de reprise ou blocage de la conduite d'évacuation.	Tester le système d'évacuation et de reprise pour vérifier l'absence d'obstruction.
	Des facteurs extérieurs à l'enceinte affectent la circulation de l'air à l'intérieur et provoquent une contamination.	Vérifier le secteur d'installation de l'enceinte et les procédures qui y sont effectuées.
	Le filtre HEPA est défectueux.	Remplacer le filtre HEPA et procéder à la certification de l'enceinte.

<sup>1</sup> Purifier® Delta® Series, Biological Safety Cabinets, User's Manual, Kansas City, Labconco Corporation, Part N° 36960-20, Rev. A ECO B296.

## DÉFINITIONS

**Aérosol.** Suspension de fines particules solides ou liquides dans l'air. Le diamètre moyen des particules se situe entre  $10^{-4}$  et  $10^{-7}$  cm.

**Certification.** Procédure établissant que le fonctionnement de l'enceinte de sécurité biologique satisfait aux normes et critères minimaux assurant une utilisation sans danger. La norme NSF 49 s'applique aux enceintes de classe II, types A, B1, B2 et B3.

**Décontamination.** Élimination ou destruction des agents infectieux ; élimination ou neutralisation des agents toxiques.

**Enceinte de sécurité biologique.** Dispositif assurant des conditions de ventilation qui protègent l'utilisateur, l'environnement et l'échantillon contre les aérosols et microparticules associés à la manipulation de matériels biologiques potentiellement infectieux dans le laboratoire et libérés lors d'opérations telles qu'agitation, centrifugation, utilisation de pipettes et ouverture de récipients sous pression. Aussi appelée poste de sécurité microbiologique.

**Entrée d'air.** Air qui pénètre dans l'enceinte par l'ouverture frontale et qui remplace l'air évacué..

**Filtre HEPA (filtre à particules de haute efficacité).** Filtre capable d'éliminer des particules de diamètre moyen  $0,3 \mu\text{m}$  avec une efficacité de 99,97 %. Ces filtres sont réalisés en fibres de borosilicate agglomérées au moyen d'un adhésif résistant à l'eau. Le matériau filtrant est replié sur lui-même à l'intérieur d'un cadre afin d'augmenter l'aire de filtration.

**Flux laminaire.** Écoulement non turbulent d'un fluide visqueux (par exemple l'air) en couches parallèles. Le flux laminaire est réalisé lorsque le nombre de Reynolds (Re) est inférieur à 3000.

**Lumière ultraviolette (UV).** Rayonnement électromagnétique dont la longueur d'onde se situe entre 200 et 390 nm. Elle est utilisée dans les enceintes de sécurité biologique pour ses propriétés germicides.

**NSF.** Sigle correspondant à National Sanitation Foundation, organisation à but non lucratif dédiée à la recherche, à l'éducation et aux services, qui œuvre à la résolution de problèmes concernant l'être humain, à la promotion de la santé et à l'enrichissement de la qualité de vie par la conservation et l'amélioration de l'environnement. Les normes NSF établissent les critères de base pour la promotion de la salubrité de l'environnement et la protection de la santé publique..

**Plan de travail.** Surface utilisée pour exécuter des travaux, manipulations ou autres activités à l'intérieur de l'enceinte de sécurité biologique.

**Toxique.** Substance ayant des effets physiologiques indésirables sur les systèmes biologiques.



# Chapitre 7



## Centrifugeuses

<b>Code GMDN</b>	15115	<b>10778</b>	<b>10778</b>
<b>Code ECRI</b>	15-115	<b>15-117</b>	<b>15-116</b>
<b>Dénomination</b>	<b>Centrifugeuses sur pied, basse vitesse, non réfrigérées, pour banque de sang</b>	<b>Centrifugeuse sur pied, réfrigérée</b>	<b>Centrifugeuse sur pied</b>

Le terme *centrifugeuse* vient des mots latins *centrum* qui signifie centre et *fugere* qui signifie fuir. La centrifugeuse utilise la force centrifuge produite par un mouvement rotatif pour séparer les constituants d'un mélange. Il existe une vaste gamme de centrifugeuses adaptées aux besoins de l'industrie et de la recherche. Le présent chapitre traite des centrifugeuses normalement utilisées dans les laboratoires de santé publique et d'analyses médicales.

### PHOTOGRAPHIE D'UNE CENTRIFUGEUSE



Photo avec l'aimable autorisation de Beckman Coulter

### A QUOI SERT UNE CENTRIFUGEUSE

La centrifugeuse utilise la force centrifuge (force générée lors de la rotation d'un objet autour d'un point fixe) pour séparer des solides en suspension dans un liquide par sédimentation, ou pour séparer des liquides de différentes densités. Les mouvements de rotation permettent de générer des forces beaucoup plus importantes que la pesanteur pendant des durées contrôlées. Au laboratoire, les centrifugeuses sont en général utilisées pour des processus tels que la séparation, par sédimentation, d'éléments solides présents dans des liquides biologiques, et en particulier des éléments figurés du sang (globules rouges, globules blancs et plaquettes entre autres), et pour réaliser de nombreux tests et traitements.

Il existe plusieurs sortes de centrifugeuses. Les plus utilisées en santé publique, pour la surveillance et dans les laboratoires d'analyses médicales sont la centrifugeuse de paillasse, l'ultracentrifugeuse, la centrifugeuse à hématocrite et la centrifugeuse sur pied (à poser sur le sol).

### PRINCIPES DE FONCTIONNEMENT

Les centrifugeuses représentent une application pratique de la loi de Newton. Lorsqu'un corps de masse  $m$  tourne autour d'un point central  $O$ , il est soumis à une force centripète  $N$  dirigée vers l'axe de rotation avec une intensité répondant à la formule  $N = m\omega^2R$ , dans laquelle  $m$  est la masse du corps,  $R$  le rayon et  $\omega$  la vitesse angulaire. Les centrifugeuses possèdent un axe de rotation sur lequel est monté un rotor muni de compartiments destinés à recevoir les échantillons. La vitesse tangentielle est définie par la relation :  $VT = \omega R$ .



Lorsque le système tourne à une vitesse de  $\omega$  radians par seconde, les échantillons sont soumis à la force *centrifuge* **Fp** de même intensité que **N** mais de direction opposée. La figure ci-dessous<sup>1</sup> présente sous une forme schématique cette notion, ses applications et le résultat obtenu. La force **Fp** s'exerce sur les particules présentes dans la substance centrifugée, et les sépare en fonction de leur différence de densité. Les particules les plus denses se déposeront au fond du tube dans un temps assez bref, tandis que les particules plus légères nécessitent un temps plus long et se déposent au-dessus des particules denses. La relation entre l'accélération de la force centrifuge  $\omega^2 r$  pour un rayon donné  $r$  et l'accélération de la pesanteur  $g$  est connue sous le nom de force centrifuge relative ou FCR<sup>2</sup>.

$$RCF = \frac{r\omega^2}{g}$$

La force centrifuge relative est l'outil qui permet de comparer des rotors de différentes spécifications lorsqu'on recherche des effets de centrifugation équivalents.

### ÉLÉMENTS DE LA CENTRIFUGEUSE

Les éléments les plus importants d'une centrifugeuse sont<sup>3</sup>:  
Panneau de contrôle, qui se compose en général des éléments suivants :

1. Panneau de contrôle, qui se compose en général des éléments suivants :  
Interrupteur marche/arrêt, réglage du temps de fonctionnement (minuteur), réglage de la vitesse de rotation (sur certaines centrifugeuses), réglage de la température (sur les centrifugeuses réfrigérées), contrôle des vibrations (mécanisme de sécurité) et système de freinage.

2. Système de réfrigération (sur les centrifugeuses réfrigérées).
3. Système de vide (sur les ultracentrifugeuses, non indiqué sur la figure).
4. Base.
5. Couvercle.
6. Boîtier.
7. Moteur électrique.
8. Rotor. Il existe différents types de rotors. Les plus courants sont les rotors à angle fixe, à godets oscillants, à tubes verticaux et à tubes quasi-verticaux, qui seront décrits ci-après

Coupe transversale d'une centrifugeuse (les numéros correspondent aux éléments décrits ci-dessus)

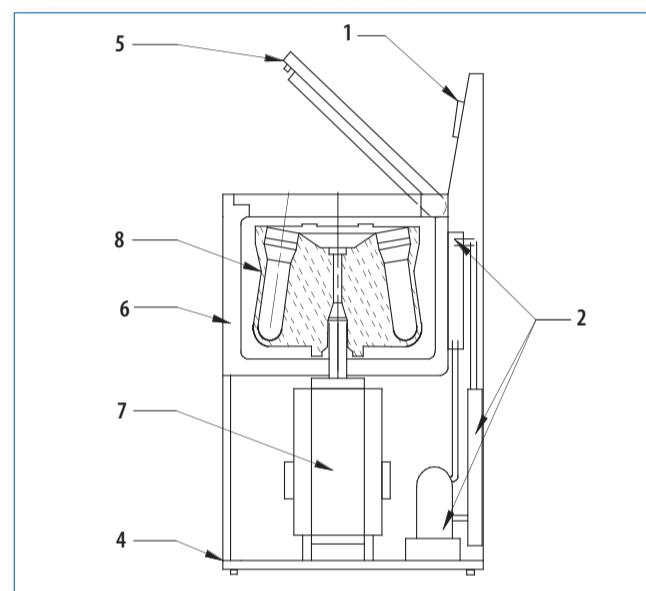
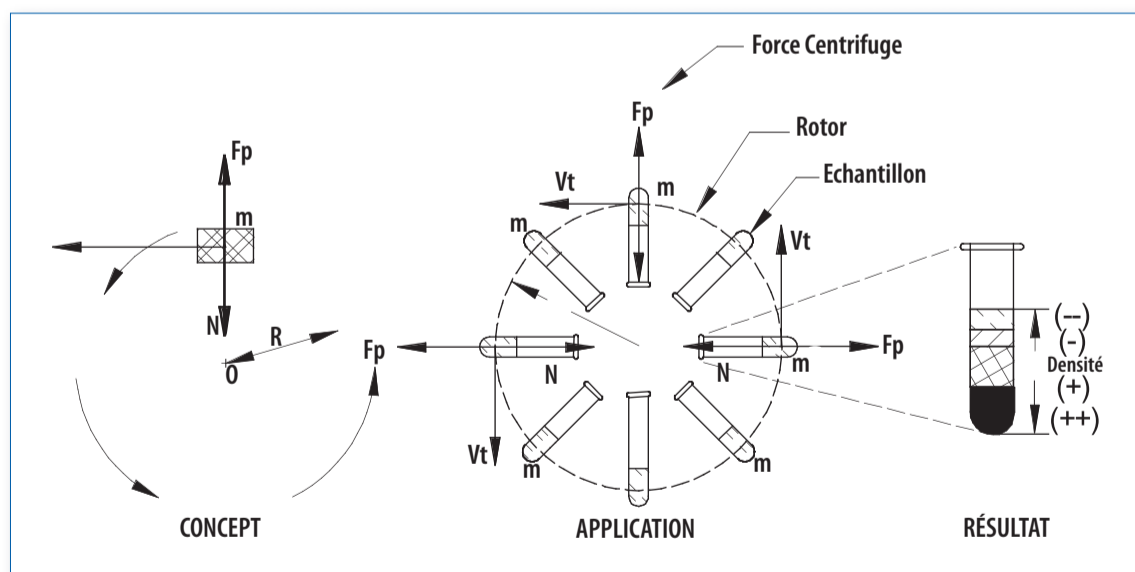


Figure 20. Le concept de force centrifuge



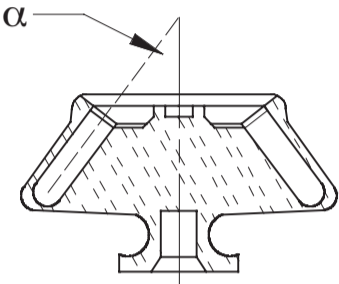
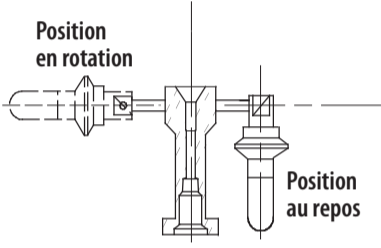
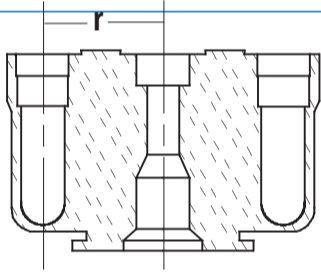
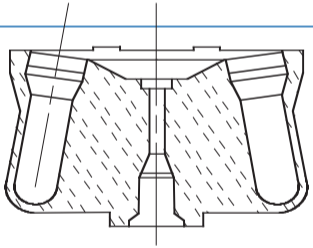
<sup>1</sup> Les lois de Newton ainsi que l'explication du système de coordonnées inertielles peuvent être consultées dans les manuels de physique, chapitres sur le mouvement circulaire uniforme

<sup>2</sup> FCR. Force Centrifuge Relative

<sup>3</sup> Les numéros identifiant chaque élément correspondent à ceux qui figurent sur la coupe transversale de la centrifugeuse.

### Types de rotors

Les centrifugeuses utilisent de nombreux types de rotors. Les plus couramment utilisés sont décrits ci-dessous.

Type de rotor	Caractéristiques	Coupe transversale
Rotors à angle fixe.	Aussi appelés rotors angulaires. Ce sont les rotors d'usage courant. Les tubes sont maintenus à un angle $\alpha$ fixe spécifié, selon le modèle, entre 20 et 45 degrés. On les utilise pour sédimenter des particules infracellulaires. L'angle raccourcit la trajectoire des particules et le temps de sédimentation par rapport aux rotors à godets oscillants.	
Rotors à godets oscillants.	Aussi appelés rotors libres. On les utilise pour effectuer des études isopycniques (séparation par densité) et des études de séparation zonale (séparation par taille), lorsqu'une résolution maximale des zones est requise pour un échantillon.	
Rotors à tubes verticaux.	Aussi appelés rotors verticaux. Avec ce type de rotors, les tubes restent parallèles à l'axe de rotation. Il se forme donc des bandes parallèles à l'axe des tubes et non sur leur longueur. On utilise ces rotors pour les études isopycniques et, dans certains cas, pour des séparations zonales, lorsqu'il est important d'avoir un temps de centrifugation court. Ces rotors utilisent des tubes spécialement conçus.	
Rotors à tubes quasi-verticaux.	Ce type de rotor est destiné à la centrifugation en gradient de densité lorsque certains éléments de l'échantillon ne participent pas au gradient. La faible inclinaison de ces rotors réduit le temps de centrifugation par rapport aux rotors à angle fixe.	

Normalement, les fabricants spécifient les rotors à utiliser dans les centrifugeuses en publiant des tableaux spécialisés qui contiennent les informations suivantes :

1. **Type de rotor.** Spécifie le type de rotor pour lequel l'information technique est fournie.
2. **Capacité nominale du rotor.** Définit la capacité en litres ou sous-multiples du litre. Par exemple : 6 litres ; 250 ml, etc.
3. **Vitesse maximale.** Indique la vitesse maximale à laquelle ce rotor doit fonctionner, en tours par minute (RPM).
4. **Force centrifuge relative maximale.** (FCR) obtenue par ce type de rotor.
5. **Facteur k,** le coefficient de sédimentation, défini par la formule :

$$k = \frac{\ln(r_{\max}/r_{\min})}{\omega^2} \times \frac{10^{13}}{3600}$$

dans laquelle:

$\omega$  = vitesse angulaire en radians par seconde

$r_{\max}$  = rayon maximal en mm, mesuré dans le tube de centrifugation

$r_{\min}$  = rayon minimal en mm, mesuré dans le tube de centrifugation

Le temps nécessaire pour la sédimentation peut être calculé en heures à l'aide de ce facteur.

6. **Informations sur la compatibilité du rotor** avec d'autres modèles de centrifugeuses du même fabricant.

Les centrifugeuses de fabrication récente ont reçu des améliorations au niveau de la sécurité et de la durée de vie opérationnelle. Il s'agit entre autres de fonctions contrôlées par des microprocesseurs. Grâce à des logiciels pilotés depuis un clavier, ces centrifugeuses possèdent plusieurs programmes en mémoire. Selon le type de rotor utilisé et la procédure choisie, ces programmes contrôlent la durée de centrifugation, la température requise, la vitesse de rotation, l'accélération et la décélération, et les alarmes destinées à avertir l'utilisateur de toute anomalie de fonctionnement.

Les fabricants ont également intégré des moteurs à induction (sans charbons) dans les centrifugeuses. Ceux-ci ont l'avantage d'assurer un contrôle électronique des courants et champs magnétiques régulant la vitesse de rotation, ce qui réduit la fréquence d'entretien. Pour le fonctionnement et l'entretien de ces appareils, il est nécessaire de se conformer aux recommandations du fabricant.

#### CONDITIONS REQUISES POUR L'INSTALLATION

Pour un fonctionnement normal des centrifugeuses, les conditions suivantes doivent être remplies :

1. Une source d'alimentation électrique de capacité adaptée à l'appareil, en courant monophasé ou triphasé stable (selon le modèle et les spécifications du fabricant). En général, les centrifugeuses fonctionnent sous 110 V ou 220 V/60 Hz.

2. Un environnement propre et sans poussière, avec un plancher ferme et horizontal.
3. Si la centrifugeuse est réfrigérée, il faut laisser un espace libre sur le côté du condenseur pour que le transfert de chaleur puisse s'effectuer correctement.
4. Une armoire de rangement pour les accessoires de la centrifugeuse, notamment les différents rotors.

#### ENTRETIEN DE ROUTINE

L'entretien de routine d'une centrifugeuse dépend de nombreux facteurs comme la technologie intégrée, la fréquence d'utilisation, la formation des utilisateurs, la qualité de l'alimentation électrique et les conditions ambiantes. Les recommandations générales qui suivent concernent l'utilisation correcte et l'entretien courant nécessaires pour garantir un fonctionnement optimal. Les opérations à effectuer en routine et les réparations spécialisées dépendront des recommandations du fabricant pour chaque marque et modèle. Il faut toujours désinfecter la cuve du rotor, la tête de la centrifugeuse, les godets et les joints des tourillons avant toute intervention sur des centrifugeuses utilisées pour préparer des échantillons biologiques ou infectieux.

Recommandation prioritaire : S'assurer que seul un personnel qualifié, dûment formé et connaissant bien le mode d'emploi et les utilisations des centrifugeuses ainsi que les précautions à observer et les risques est affecté à leur emploi. Il incombe au directeur du laboratoire de superviser les opérations et de prendre les précautions requises pour que le personnel manipulant les centrifugeuses soit parfaitement au courant de tout ce qu'implique l'utilisation de ces appareils.

#### RECOMMANDATIONS POUR UNE UTILISATION ET UN STOCKAGE APPROPRIÉS<sup>1</sup>

##### Rotors

1. Enregistrer la date d'achat de chacun des rotors, avec les informations sur le modèle et le numéro de série.
2. Lire et assimiler le manuel d'utilisation du rotor, de l'appareillage et des tubes avant d'utiliser la centrifugeuse. Se conformer aux indications du fabricant en ce qui concerne l'utilisation et l'entretien de l'appareil.
3. N'utiliser les rotors qu'avec les centrifugeuses pour lesquelles ils sont conçus. Ne pas changer de rotors sans avoir vérifié leur compatibilité avec la centrifugeuse.
4. Enregistrer les paramètres de fonctionnement de chaque rotor dans un cahier de bord de façon à déterminer sa durée de vie restante et à pouvoir se procurer un rotor de rechange lorsque cela sera nécessaire.
5. Suivre les recommandations du fabricant concernant la vitesse maximale et la densité des échantillons. Chaque rotor est conçu pour supporter un effort maximum, et les spécifications du fabricant doivent être rigoureusement respectées.

<sup>1</sup> <http://www.sunysb.edu/facilities/ehs/lab/cs.shtml>

6. Suivre les recommandations concernant la réduction de la vitesse de rotation lorsqu'on travaille avec des solutions de densité élevée dans des tubes en acier inoxydable ou des adaptateurs en plastique. Les fabricants fournissent les informations nécessaires.
7. En cas de travail fréquent avec des solutions salines, utiliser des rotors en titane.
8. Protéger le revêtement du rotor pour éviter de détériorer la base métallique. Ne pas utiliser de détergents alcalins ou des solutions de nettoyage qui pourraient endommager le film protecteur. Les rotors, qui sont généralement en aluminium, sont recouverts d'une couche d'aluminium anodisé qui protège leur structure métallique.
9. Utiliser des brosses en plastique pour nettoyer les rotors. Les brosses métalliques rayent le revêtement protecteur, ce qui crée des points de corrosion. Celle-ci est accélérée dans les conditions de fonctionnement et abrège la durée de vie opérationnelle du rotor.
10. En cas de projections de substances corrosives, laver immédiatement le rotor.
11. Sécher le rotor à l'air après l'avoir nettoyé et rincé à l'eau.
12. Stocker les rotors à tubes verticaux et quasi-verticaux tête en bas et sans couvercle.
13. Stocker les rotors dans un lieu sec. Eviter de les laisser dans la centrifugeuse.
14. Stocker les rotors à godets oscillants sans les couvercles.
15. Lubrifier les joints hélicoïdaux et les joints toriques selon les recommandations du fabricant.
16. Respecter les recommandations relatives à la période de garantie et à la durée de vie de chaque type de rotor.
17. Eviter d'utiliser des rotors dont la durée de vie est dépassée.
18. Utiliser un écran de protection lors de la manipulation de matériaux radioactifs.
19. Charger et décharger les rotors dans une enceinte de sécurité biologique en cas de travail avec des matériels correspondant au groupe de risque 2 ou plus.
20. Ne jamais essayer d'ouvrir le couvercle d'une centrifugeuse en marche et ne jamais essayer de freiner le rotor à la main.

### Tubes

Les précautions à observer lors de la manipulation des tubes portent sur le remplissage, le choix de la température appropriée, les limites de vitesse de centrifugation, le lavage et la stérilisation. Les principales recommandations sont les suivantes :

1. Laver les tubes, adaptateurs et autres accessoires à la main avec une solution à 1:10 de détergent doux dans l'eau et une brosse douce en plastique (pas de brosse métallique). Eviter d'utiliser un lave-vaisselle automatique.
2. Eviter d'utiliser de l'alcool et de l'acétone car ces produits altèrent la structure des tubes. Le fabricant recommande le solvant à utiliser pour chaque type de tube de centrifugation.
3. Eviter de sécher les tubes dans une étuve. Toujours les sécher dans un courant d'air chaud.
4. Vérifier si les tubes sont réutilisables ou non. S'ils sont à usage unique, ne les utiliser qu'une seule fois.
5. Pour la stérilisation, il est nécessaire de vérifier dans quel matériau sont faits les tubes car tous ne supportent pas la stérilisation par la chaleur. Les tubes de verre sont normalement stérilisés à la vapeur à 121 °C pendant 30 minutes.
6. Stocker les tubes et flacons dans un endroit frais, sec, à l'abri de la lumière et à l'écart de toutes vapeurs chimiques et sources de rayonnement ultraviolet.
7. Vérifier le niveau maximum de remplissage et la fermeture des tubes en verre mince pour éviter qu'ils ne se brisent dans le rotor sous l'effet de la force centrifuge. Se conformer aux recommandations du fabricant.

### Maintenance préventive

**Avertissement :** Ne jamais procéder à une intervention technique sur une centrifugeuse qui n'aurait pas été décontaminée au préalable.

Les procédures de maintenance de routine les plus importantes à effectuer sur une centrifugeuse sont les suivantes :

#### **Fréquence : une fois par mois**

1. Vérifier que les éléments externes de la centrifugeuse sont exempts de poussière et de taches. Eviter d'éclabousser le rotor. Nettoyer le compartiment du rotor avec un détergent doux.
2. Vérifier que les mécanismes de connexion et d'ajustement du rotor sont en bon état. Lubrifier les points recommandés par le fabricant.
3. Vérifier le mécanisme de verrouillage et de sécurité du couvercle de la centrifugeuse. Ce point est fondamental pour assurer la sécurité de l'opérateur car ce mécanisme maintient le couvercle fermé pendant le fonctionnement du rotor.
4. Vérifier l'état de lubrification des éléments tels que les joints toriques selon les recommandations du fabricant (fréquence et type de lubrifiant). Les centrifugeuses de fabrication récente sont équipées de roulements à bille qui n'ont pas besoin d'être lubrifiés.
5. Vérifier l'état des joints d'étanchéité.

#### **Fréquence : une fois par an**

1. Vérifier que les cartes électroniques sont propres et bien connectées.
2. Tester les commandes servant à sélectionner les différents paramètres de la centrifugeuse : vitesse, durée, température, les alarmes et les instruments analogiques et numériques.
3. Vérifier la conformité aux normes électriques. Utiliser un testeur de sécurité électrique : résistance de terre, courant de fuite.
4. Si la centrifugeuse est réfrigérée, tester la température avec un thermomètre électronique. La température ne doit pas varier de plus de  $\pm 3$  °C.
5. Contrôler l'exactitude des commandes de temps de centrifugation. Utiliser un minuteur. Le temps mesuré ne doit pas varier de plus de  $\pm 10$  % par rapport au temps programmé.

6. Vérifier la vitesse réelle de rotation par rapport à la vitesse sélectionnée, en utilisant une charge normale. Le test s'effectue à l'aide d'un tachymètre ou d'un phototachymètre. Si le hublot n'est pas transparent, suivre la procédure indiquée par le fabricant.
7. Vérifier le fonctionnement du système de freinage.
8. Vérifier le fonctionnement du système de réfrigération sur les centrifugeuses réfrigérées. Les contrôles les plus importants sont :
  - a) Contrôle des températures sélectionnées. Elles ne doivent pas varier de plus de 3 °C par rapport aux températures mesurées avec un thermomètre électronique.
  - b) Vérifier l'état du filtre d'entrée d'air. S'il est obstrué, le nettoyer ou le remplacer par un filtre équivalent.
  - c) Nettoyer soigneusement les ailettes du condenseur pour éliminer la poussière et les impuretés qui s'y sont déposées. Cela permet de maintenir le taux de transfert de la chaleur conformément aux spécifications de l'appareil. Si une anomalie est détectée, appeler un technicien spécialisé.

**Note :** Eviter les projections de liquides sur les touches de commande. Presser les touches avec le bout des doigts. Eviter de presser les touches avec les ongles, ce qui risquerait de perforer la membrane de protection.

**Tous les six mois :**

Vérifier l'état des charbons du moteur, si la centrifugeuse est équipée d'un moteur avec charbons. Remplacer les charbons si nécessaire par de nouveaux ayant les mêmes caractéristiques que les charbons d'origine. Répéter ce contrôle tous les six mois.

**Outils et instruments nécessaires**

Pour procéder aux inspections techniques normalement requises pour une centrifugeuse, les outils et instruments suivants sont nécessaires :

1. Une clé pour serrer et desserrer les boulons du rotor.
2. Un testeur de sécurité électrique ou un appareil de mesure du courant de fuite.
3. Un minuteur.
4. Un thermomètre électronique avec une exactitude de 0,5 °C pour les centrifugeuses réfrigérées.
5. Un tachymètre ou un phototachymètre.

GUIDE DE DÉPANNAGE		
Rotors <sup>1</sup>		
PROBLÈME	CAUSE PROBABLE	SOLUTION
Fortes vibrations.	Le rotor n'est pas équilibré.	Equilibrer la charge du rotor. Remplir tous les tubes opposés avec le même niveau de liquide de même densité. Répartir symétriquement le poids des tubes opposés. Charger symétriquement les rotors angulaires ou verticaux.
	La vitesse choisie est proche de la plage de résonance du rotor.	Choisir une vitesse de rotation en dehors de la plage de résonance.
	Le montage du rotor est incorrect.	Vérifier le montage du rotor. Vérifier qu'il est bien ajusté.
	Les supports du rotor ne sont pas correctement lubrifiés.	Lubrifier l'axe de rotation selon les recommandations du fabricant, par exemple toutes les 250 centrifugations.
	Les couvercles du rotor, des cartouches ou de la cuve sont difficiles à ouvrir après centrifugation.	Il se produit un vide pendant la centrifugation.
Les joints sont encrassés par de la poussière, des restes de lubrifiant séché ou des particules métalliques.		Effectuer le nettoyage de routine des joints et les lubrifier. Utiliser les produits recommandés par le fabricant.

<sup>1</sup> Rotors and Tubes for Beckman Coulter J2, J6 and Avanti® J series centrifuges, User's Manual, Palo Alto, California, The Spinco Business Center of Beckman Coulter, 2001.



<b>Tubes</b>		
<b>PROBLÈME</b>	<b>CAUSE PROBABLE</b>	<b>SOLUTION</b>
Les tubes fuient.	Les couvercles sont mal fixés.	Ajuster les couvercles.
	Les tubes sont trop pleins.	Le ménisque doit se situer plus bas pour éviter les fuites.
	Le niveau maximal recommandé est dépassé dans les tubes ouverts.	Vérifier le volume et la vitesse recommandés pour la centrifugation.
	Un scellement est peut-être défectueux dans les tubes à scellement rapide.	Appuyer légèrement après scellement à chaud (seulement si le contenu n'est pas affecté). Si des fuites sont visibles, sceller à nouveau.
Les tubes sont fissurés ou cassés.	Les tubes peuvent se casser ou être fragilisés s'ils sont utilisés au-dessous des températures recommandées.	Si l'échantillon est congelé, le réchauffer à 2 °C avant de centrifuger. Tester le comportement des tubes à basse température avant de centrifuger.
	Les tubes deviennent fragiles avec l'âge et l'utilisation.	Jeter les tubes périmés et en utiliser de nouveaux.

<b>Systèmes divers</b>		
<b>PROBLÈME</b>	<b>CAUSE PROBABLE</b>	<b>SOLUTION</b>
L'interrupteur principal est sur ON mais la centrifugeuse ne fonctionne pas.	L'appareil n'est pas alimenté.	Vérifier l'alimentation électrique.
Le couvercle de la centrifugeuse ne s'ouvre pas.	La centrifugeuse est sur OFF.	Mettre la centrifugeuse sur ON. Appuyer sur la poignée et ouvrir le couvercle.
Le témoin de déséquilibre est activé.	La charge à centrifuger n'est pas équilibrée.	Équilibrer la charge.
	La centrifugeuse n'est pas de niveau.	Mettre la centrifugeuse de niveau.
Il y a des vibrations à faible vitesse.	Le mécanisme d'ajustement du rotor a du jeu.	Ajuster correctement le système de fixation du rotor
	La charge n'est pas équilibrée.	Vérifier l'équilibrage de la charge à centrifuger.
	La vitesse choisie est proche de la fréquence de résonance du rotor.	Choisir une vitesse plus élevée ou utiliser un autre type de rotor.
La vitesse de rotation est variable.	Les courroies de transmission sont en mauvais état (*).	Eteindre la centrifugeuse. Vérifier la tension et l'état des courroies. Les courroies doivent être bien tendues.
La vitesse de rotation n'atteint pas la valeur sélectionnée.	Les charbons sont défectueux.	Eteindre la centrifugeuse. Vérifier l'état des charbons. Si c'est la cause du problème, remplacer les charbons par de nouveaux ayant les mêmes caractéristiques que les charbons d'origine.
	Le réglage de la vitesse est mal étalonné.	Étalonner le réglage de la vitesse.
La cuve est froide mais le rotor est chaud.	La température n'est pas correctement sélectionnée.	Vérifier la sélection de la température.
L'indicateur d'état des charbons est allumé.	Les charbons sont en mauvais état.	Eteindre la centrifugeuse. Vérifier l'état des charbons. Remplacer les charbons par de nouveaux ayant les mêmes caractéristiques.

(\*) Procédure valable pour les centrifugeuses équipées d'un système de transmission par courroies.



## DÉFINITIONS

**Charbon.** Dispositif qui transmet l'énergie électrique entre l'alimentation électrique externe (câbles à l'état statique) et les composants internes (en rotation) d'un moteur. En général, les charbons sont réalisés en graphite de structure très souple et, dans les moteurs, doivent être changés régulièrement (tous les six mois). Aussi appelé balai.

**Densité.** Voir *Masse volumique*.

**Force centrifuge.** Force apparente égale et opposée à la force centripète, tendant à éloigner un corps en rotation du centre de rotation et résultant de l'inertie du corps. C'est l'une des composantes du vecteur d'inertie, qui est égal à l'ensemble des forces agissant sur le corps. Son intensité est toujours égale à  $[m \times a_n]$  et sa direction est radiale, du centre vers l'extérieur.

**Force centrifuge relative (FCR).** Relation entre l'accélération de la force centrifuge pour une vitesse et un rayon donnés ( $r\omega^2$ ) et l'accélération normale de la pesanteur  $g$ . Elle se calcule par la formule :

$$FCR = r\omega^2/g$$

dans laquelle

$r$  = rayon en mm

$\omega$  = vitesse angulaire en radians par seconde  $\omega = (2\pi \times \text{rpm})/60$

$g$  = accélération normale de la pesanteur = 9807 mm/s<sup>2</sup>

**Masse volumique.** Masse d'un corps par unité de volume, généralement exprimée en grammes par cm<sup>3</sup>. Lorsque la masse volumique d'un corps est rapportée à celle de l'eau, on obtient la densité, exprimée en valeur absolue.

$$D = \frac{m}{V}$$

**Radian.** Unité de mesure angulaire égale à l'angle qui sous-tend un arc de cercle de longueur égale au rayon du cercle. Il est exprimé par le quotient de la longueur de l'arc que sous-tend un angle ayant sa pointe au centre du cercle par le rayon de ce cercle.

**Revêtement anodisé.** Couche mince et dure d'oxyde d'aluminium, déposée sur la surface du rotor par un procédé électrochimique afin d'empêcher la corrosion. Le revêtement reçoit souvent une finition en diverses couleurs.

**Résonance.** Situation dans laquelle un système mécanique vibre en réponse à une force appliquée à la fréquence naturelle du système.

**Sédimentation.** Phénomène par lequel les particules d'une suspension tombent au fond du milieu sous l'effet de la pesanteur. Pendant la centrifugation, ce processus est accéléré et les particules se déplacent en s'éloignant de l'axe de rotation.

**Séparation isopycnique.** Méthode de séparation des particules basée sur leur densité de flottation. Il s'agit d'une sédimentation à l'équilibre. La vitesse d'une particule due à une différence de densité est donnée par la formule

$$v = \left( \frac{d^2 (\rho_p - \rho_c)}{18\mu} \right) \times g$$

dans laquelle:

$v$  = vitesse de sédimentation ( $dr/dt$ )

$d$  = diamètre de la particule

$\rho_p$  = masse volumique de la particule

$\rho_c$  = masse volumique de la solution

$\mu$  = viscosité du milieu liquide

$g$  = accélération de la pesanteur

**Vitesse angulaire.** Vitesse de rotation d'un corps mesurée en radians par seconde. Elle se calcule par la formule :

$$\omega = (2\pi \times \text{rpm})/60$$

rpm = tours par minute

$\pi$  = constante valant 3,1416



# Chapitre 8



## Distillateur

Code GMDN	40478
Code ECRI	15-136
Dénomination	Unités de distillation

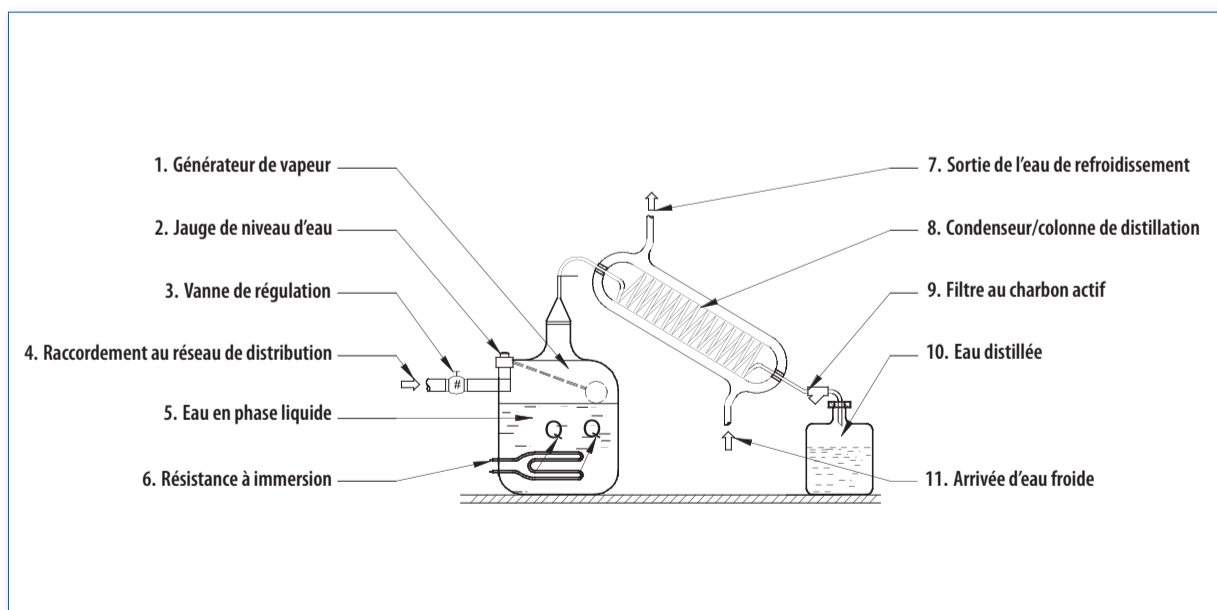
Le mot *distillateur* vient du latin *distillare*, qui signifie vaporiser des liquides sous l'effet de la chaleur. Le distillateur utilisé au laboratoire, aussi appelé appareil de production d'eau distillée, purifie l'eau courante par un processus de vaporisation et de refroidissement contrôlés. Il transforme l'eau liquide en vapeur en lui appliquant de l'énergie thermique par chauffage. Lors de la vaporisation, les molécules d'eau se séparent des autres molécules diluées ou mélangées dans la phase liquide. La vapeur d'eau est recueillie et passe dans un condenseur, où elle est refroidie et retourne à l'état liquide. L'eau condensée est ensuite recueillie et stockée dans un réservoir séparé. L'eau distillée présente des caractéristiques de pureté supérieures à celles de l'eau courante ; elle est pratiquement exempte de substances contaminantes.

### A QUOI SERT UN DISTILLATEUR

Le distillateur facilite l'obtention d'eau très pure à partir de l'eau potable normalement fournie par les services de distribution d'eau des centres urbains. L'eau distillée se caractérise par l'absence de solides en suspension. Elle a de nombreuses applications dans les centres de santé, en particulier dans les laboratoires, les unités de lavage et de stérilisation, et dans les services de diététique. Plus les techniques de laboratoire utilisées sont spécialisées, plus le degré de pureté exigé est grand. Par exemple, la préparation de réactifs ou de produits biologiques exige une eau de la plus haute qualité. La distillation est l'un des procédés de base pour y parvenir (bien que d'autres procédés puissent être également exigés). L'eau utilisée dans les laboratoires doit être exempte de pyrogènes, avoir une teneur en solides totaux ne dépassant pas 1 ppm, un pH compris entre 5,4 et 7,2 et une résistivité au moins égale à  $3 \times 10^5$  ohm/cm à 25 °C<sup>1</sup>.

### SCHÉMA D'UN DISTILLATEUR

Figure 21. Distillateur



<sup>1</sup> Warming cabinets, sterilizers, and associated equipment, Division 11–Equipment, USACE/NAVFAC/ AFCEA, UFGS-11710, July 2003.



### PRINCIPES DE FONCTIONNEMENT

Le fonctionnement du distillateur est basé sur un phénomène observé dans la nature et qui est le cycle de l'eau. L'énergie provenant du soleil chauffe l'eau des mers et océans et en transforme une partie en vapeur d'eau. Cette vapeur se rassemble sous forme de nuages. Dans des conditions atmosphériques appropriées, les nuages se refroidissent, et l'eau se condense et retourne à la surface de la Terre sous forme de pluie.

#### Fonctionnement du distillateur

Le distillateur reproduit le phénomène naturel décrit ci-dessus. La configuration et le modèle de l'appareil varient selon le volume d'eau distillée que l'on désire obtenir. On trouvera ci-dessous une présentation générale des éléments d'un distillateur et une explication de leur fonctionnement.

1. **Générateur de vapeur.** Aussi appelé bouilleur, cet élément est le récipient qui contient l'eau à distiller. En général, il est branché sur une arrivée d'eau qui permet de remplacer l'eau évaporée et distillée. Il est en général en verre dans les petits distillateurs, et en acier inoxydable avec revêtement de cuivre, d'étain ou de titane pour les unités de grande capacité. Il peut être équipé de témoins de niveau, de débit et de qualité de l'eau d'alimentation, qui protègent le distillateur en cas d'irrégularités de l'approvisionnement. Comme source d'énergie, il utilise la vapeur d'eau provenant d'une chaudière ou d'un générateur de vapeur, ou l'énergie thermique de résistances à immersion qui se transmet à l'eau par conduction directe. Ces processus font monter la température de l'eau jusqu'à ce que, dans les conditions normales (pression atmosphérique égale à une atmosphère et accélération de la pesanteur égale à  $9,80665 \text{ m/s}^2$ ), elle se transforme en vapeur à  $100 \text{ }^\circ\text{C}$ .
2. **Jauge de niveau d'eau.** Dispositif qui permet de réguler la quantité d'eau dans le générateur de vapeur. Il est directement relié à l'arrivée d'eau qui alimente le distillateur. Lorsque la quantité d'eau en phase liquide contenue dans le bouilleur baisse, le dispositif permet de remplacer la quantité de liquide évaporée.
3. **Vanne de régulation.** Dispositif mécanique ou électromécanique qui permet de réguler le débit de l'eau entrant dans le générateur de vapeur.
4. **Raccordement au réseau de distribution.** Apporte l'eau en phase liquide au réservoir du générateur de vapeur.
5. **Eau en phase liquide.** Eau qui se trouve à l'intérieur du réservoir du générateur de vapeur. Elle reçoit l'énergie thermique des résistances à immersion et se transforme en vapeur lorsque les conditions de température et de pression requises sont remplies.
6. **Résistances à immersion.** Aussi appelées thermoplongeurs. Dispositifs produisant de la chaleur lorsqu'ils sont parcourus par un courant électrique. Les résistances sont isolées par une gaine en céramique et protégées de l'environnement externe par un écran métallique.
7. **Arrivée d'eau froide.** Tuyau d'amenée de l'eau utilisée pour condenser la vapeur d'eau en lui retirant de l'énergie thermique (refroidissement).
8. **Condenseur.** Dispositif dans lequel la vapeur perd de l'énergie thermique, se refroidit et retourne à l'état liquide. Pour accélérer ce processus, on produit une convection forcée par une circulation de fluide à basse température (air ou eau) autour de la tubulure (serpentin) où passe la vapeur d'eau.
9. **Filtre.** Les distillateurs possèdent des filtres au charbon actif situés à la sortie du condenseur ou du collecteur. Ces filtres éliminent les odeurs ou les particules qui pourraient se trouver dans le condensat.
10. **Récipient à eau distillée.** Dispositif dans lequel le liquide ayant achevé le processus de distillation (distillat) est recueilli. L'eau distillée doit être stockée dans des récipients spéciaux en matière plastique pour éviter une contamination par des ions. On utilise généralement des récipients en polyéthylène, polypropylène ou polytétrafluoréthylène.

### CONDITIONS REQUISES POUR L'INSTALLATION

Selon le modèle, la capacité et le type de distillateur, les conditions d'installation peuvent varier. Le plus souvent, il faut :

1. Un environnement bien ventilé dans lequel l'appareil puisse être installé. En effet, le distillateur transfère de la chaleur dans tout fluide et élève la température de la zone où il est installé. Il est nécessaire de laisser un espace libre autour de l'appareil pour permettre à l'air de circuler. Certains distillateurs sont montés dans un châssis métallique et doivent être installés sur un support permettant à l'air de circuler dessous.
2. Un raccordement au réseau d'eau potable. En général, le tuyau de raccordement a un diamètre d'environ  $1,25 \text{ cm}$ . Pour assurer un bon fonctionnement, il faut vérifier la qualité de l'eau alimentant le distillateur afin de déterminer s'il est nécessaire d'installer un système de traitement<sup>1</sup> pour éviter les dépôts et le tartre dans le réservoir du générateur de vapeur et sur les résistances à immersion. On utilise l'eau potable pour alimenter le générateur de vapeur et pour réfrigérer le condenseur<sup>2</sup>.
3. Un système de distribution de l'eau distillée. L'eau distillée produite est d'abord recueillie dans un récipient de stockage. Dans les appareils de grande capacité, elle est distribuée à partir de ce réservoir vers les postes d'utilisation au moyen d'un réseau. Dans les appareils de taille réduite ou moyenne, elle est transvasée dans d'autres récipients à partir desquels elle est prélevée par les utilisateurs.
4. Un tuyau de vidange. On l'utilise pour vider dans un évier situé à proximité de l'appareil les impuretés qui peuvent s'accumuler dans le réservoir du générateur de vapeur.

<sup>1</sup> Le traitement de l'eau vise à éliminer les substances normalement présentes dans l'eau du fait de son pouvoir de dissolution élevé. En général, il s'agit d'ions inorganiques (anions et cations) tels que bicarbonates, sulfites, chlorures, calcium, magnésium, sodium, potassium, fer, nitrates et de traces de nombreux autres ions.

<sup>2</sup> Certains fabricants refroidissent le condenseur au moyen de ventilateurs qui font circuler l'air sur les ailettes du condenseur, ce qui produit un transfert de chaleur par convection forcée entre la surface diffusante et l'environnement.

- Un raccordement électrique équipé des dispositifs de contrôle et de sécurité requis, répondant aux normes électriques nationales et internationales en vigueur dans le laboratoire, et adapté à la capacité des éléments résistifs du distillateur. En général, le circuit est alimenté en 220-240 V, 50/60 Hz.

**Note :** Toujours vérifier les recommandations du fabricant concernant l'installation du distillateur afin d'assurer que celui-ci fonctionne conformément aux spécifications.

### ENTRETIEN DE ROUTINE

L'entretien de l'appareil dépend du modèle et de sa capacité. Les procédures d'entretien et de maintenance décrites ci-dessous s'appliquent à un distillateur équipé d'un générateur de vapeur en acier inoxydable avec résistances à immersion et d'un condenseur réfrigéré par un ventilateur soufflant de l'air sur les ailettes ou dans l'espace entre les ailettes.

**Avertissement :** Avant d'effectuer une inspection ou un entretien de routine, vérifier que le distillateur est éteint (interrupteur sur OFF) et débranché.

### Inspection et nettoyage du réservoir du générateur de vapeur

#### Fréquence : une fois par mois

- Enlever le panneau de protection ou ouvrir la porte permettant l'accès au bouilleur (générateur de vapeur).
- Enlever le couvercle du bouilleur.
- Vérifier par examen visuel si les parois internes du réservoir ou les résistances sont entartrées ou s'il y a des dépôts de matières solides. La quantité de tartre dépend de la qualité de l'eau d'alimentation du distillateur. S'il y a une accumulation de tartre, il faut l'enlever pour éviter d'endommager les résistances<sup>1</sup>.
- Enlever les dépôts de tartre. En général, il faut pour cela utiliser un produit chimique spécialement conçu pour le détartrage. Ce produit doit être sélectionné en fonction des caractéristiques de l'eau utilisée, qui seront déterminées par une analyse chimique.
- Vidanger l'eau du réservoir du générateur jusqu'à ce que son niveau se trouve à environ 10 cm au-dessus de la hauteur de la jauge de niveau d'eau ou des résistances (vérifier que le niveau d'eau se situe au-dessus de la base du réservoir pour assurer que tous les éléments restent immergés).
- Ajouter le produit chimique recommandé pour la qualité d'eau utilisée.
- Bien mélanger.
- Laisser le produit chimique agir jusqu'au lendemain ou selon les instructions du fabricant.
- Le lendemain matin, vidanger le contenu du réservoir.

<sup>1</sup> Les sels minéraux déposés sur la gaine des résistances sont particulièrement mauvais conducteurs de la chaleur et empêchent le transfert efficace de la chaleur entre la résistance et l'eau lors du processus de distillation. Cela provoque une augmentation de la température de la résistance au-dessus de sa température normale de fonctionnement, ce qui risque de l'endommager.

- Ajouter de l'eau propre, laver et vidanger jusqu'à ce que le produit chimique et les résidus de tartre soient entièrement éliminés.
- Remettre le couvercle en place.
- Remettre le panneau avant ou refermer la porte de l'appareil.
- Faire fonctionner l'appareil normalement

**Avertissement :** La solution utilisée pour éliminer le tartre ne doit en aucun cas être distillée.

### Remplacement du filtre au charbon actif

#### Fréquence : tous les trois mois

Normalement, le filtre au charbon actif est immergé au-dessous du système de distribution qui se trouve en aval du récipient de stockage de l'eau distillée. Il est monté sur un logement installé dans la conduite de distribution d'eau distillée. En général, il s'agit d'un dispositif facile à remplacer. La procédure est habituellement la suivante :

- Dévisser le dessus du filtre.
- Enlever l'élément filtrant usagé.
- Monter un nouvel élément filtrant ayant les mêmes caractéristiques que l'élément d'origine.
- Remettre en place le dessus du filtre.

**Avertissement :** Le filtre est ajusté dans son logement au moyen de joints toriques ou de joints d'étanchéité qui doivent être soigneusement remis en place dans leur rainure pour éviter les fuites d'eau distillée.

### Nettoyage du condenseur

#### Fréquence : une fois par an

- Pour nettoyer le condenseur, il est nécessaire d'enlever les panneaux de protection ou d'ouvrir la porte de l'appareil pour avoir accès au condenseur.
- Vérifier que le distillateur est débranché.
- Enlever le condenseur. Déconnecter le système de raccordement à l'entrée de vapeur et le raccord entre le condenseur et le récipient de stockage de l'eau distillée.
- Défaire les vis de fixation du ventilateur au condenseur. Déconnecter le ventilateur.
- Retirer le ventilateur et enlever la poussière accumulée sur les pales. Lubrifier l'axe de rotation avec de l'huile minérale (deux gouttes).
- Retirer le condenseur. Aspirer la poussière et les impuretés accumulées sur les ailettes. On peut aussi utiliser de l'air comprimé ou une brosse trempée dans de l'eau savonneuse.
- Rincer les différentes parties.
- Sécher.
- Réassembler en suivant l'ordre inverse des opérations.

**Stérilisation du récipient de stockage de l'eau distillée**

**Fréquence : de temps à autre**

Avant d'utiliser un nouveau distillateur d'eau, il est recommandé de s'assurer que le récipient de stockage de l'eau distillée est stérile et propre. Pour effectuer la stérilisation, utiliser une méthode chimique, par exemple avec de l'eau de Javel ou autre solution chlorée. Procéder comme suit :

1. Vérifier que l'interrupteur principal est sur OFF.
2. Ouvrir le panneau avant pour accéder au récipient de stockage de l'eau distillée.
3. Retirer le filtre au charbon actif de son logement.
4. Préparer une solution d'eau de Javel à la concentration de 200 ppm et l'ajouter dans le récipient de stockage.
5. Laisser la solution agir pendant au moins trois heures.
6. Vider le récipient de stockage par le tuyau de vidange.
7. Allumer le distillateur et le faire fonctionner jusqu'à ce que le récipient de stockage d'eau distillée soit plein.
8. Vider de nouveau le récipient de stockage.
9. Remettre le filtre au charbon actif à sa place.
10. Faire fonctionner le distillateur pour remplir le récipient d'eau distillée. Le filtre au charbon actif éliminera tous les résidus de chlore qui pourraient se trouver dans l'eau distillée.

GUIDE DE DÉPANNAGE		
PROBLÈME	CAUSE PROBABLE	SOLUTION
Le distillateur ne produit pas d'eau distillée.	Il n'y a pas d'alimentation électrique.	Vérifier que le câble d'alimentation électrique est correctement branché. Vérifier qu'il y a du courant dans le circuit électrique qui alimente le distillateur. Vérifier que l'interrupteur principal est sur ON. Contrôler qu'il y a de l'eau dans le générateur de vapeur ou le bouilleur.
	La résistance à immersion est hors service.	Vérifier l'intégrité de la résistance à immersion. Mesurer le passage du courant électrique ou la résistance en ohms. Remplacer la résistance par une autre ayant les mêmes caractéristiques.
Il y a de l'eau autour du distillateur.	Le montage du distillateur ou de certains de ses éléments est défectueux.	Contrôler le filtre pour vérifier qu'il est bien installé et que l'eau passe au travers.
		Vérifier que le récipient de stockage du distillat est bien positionné.
		Vérifier que le dispositif de vidange ne fuit pas.
Il y a de la vapeur autour du distillateur.	La ventilation du distillateur est insuffisante.	Vérifier qu'il y a un espace libre autour du distillateur et derrière. Vérifier qu'aucun objet ne gêne la circulation de l'air autour du distillateur. Enlever tout objet gênant la circulation de l'air.
	La ventilation du système de réfrigération ne fonctionne pas.	Vérifier l'état du ventilateur. S'il est sur ON et ne fonctionne pas, le remplacer par un autre ayant les mêmes caractéristiques.
L'eau distillée a une odeur.	Le filtre à charbon est usé.	Remplacer le filtre à charbon actif.



## DÉFINITIONS

**Distillation.** Processus au cours duquel un fluide en phase liquide est chauffé jusqu'à ce qu'il soit transformé en vapeur puis refroidi et condensé pour retourner à l'état liquide. La distillation s'utilise pour séparer des substances en mélange en exploitant leur différence de volatilité. Pour obtenir des substances très pures, des cycles consécutifs de distillation sont effectués afin d'éliminer progressivement les autres substances présentes dans le mélange.

**Dureté de l'eau.** Caractéristique chimique de l'eau déterminée par sa teneur en carbonate, bicarbonate, chlore, sulfate et parfois nitrate de calcium et magnésium. Une eau dure ne convient pas pour certains processus. Il existe deux types de dureté de l'eau.

- **Dureté temporaire.** Elle est déterminée par la teneur en carbonate et en bicarbonate de calcium et de magnésium. On peut l'éliminer en faisant bouillir l'eau et en filtrant le précipité. On l'appelle aussi dureté carbonatée.
- **Dureté permanente.** Elle est déterminée par l'ensemble des sels de calcium et de magnésium à l'exception des carbonates et bicarbonates. On ne peut pas l'éliminer en faisant bouillir l'eau. On l'appelle aussi dureté non carbonatée.

Interprétation de la dureté :

Teneur en  $\text{CaCO}_3$  en mg/l

0-75 eau douce

75-150 eau mi-dure

150-300 eau dure

>300 eau très dure

Dans l'eau potable, la limite maximale autorisée est de 300 mg/l.

Dans l'eau destinée aux appareils de chauffage, la limite est de 0 mg/l.

- **Dureté « calcium ».** Quantité de calcium présente dans l'eau.
- **Dureté « magnésium ».** Quantité de magnésium présente dans l'eau.
- **Dureté totale ou titre hydrotimétrique (TH).** Quantité de cations calcium (Ca) et magnésium (Mg) en solution, quelle que soit la nature des anions présents dans l'eau. Elle est exprimée en ppm (parties par million) de carbonate de calcium ( $\text{CaCO}_3$ ).

**Solution.** Mélange liquide homogène de deux ou plusieurs substances, caractérisé par l'absence de réactions chimiques entre ses constituants. On appelle solvant le constituant présent dans la proportion la plus grande et soluté celui qui est présent en plus petite quantité.

**Tartre.** Nom donné aux solides en suspension qui se déposent en couches à la surface des récipients de stockage de l'eau. Aussi appelé dépôt de calcaire



# Chapitre 9



## Diluteur

Code GMDN	15133
Code ECRI	15-133
Dénomination	Diluteurs

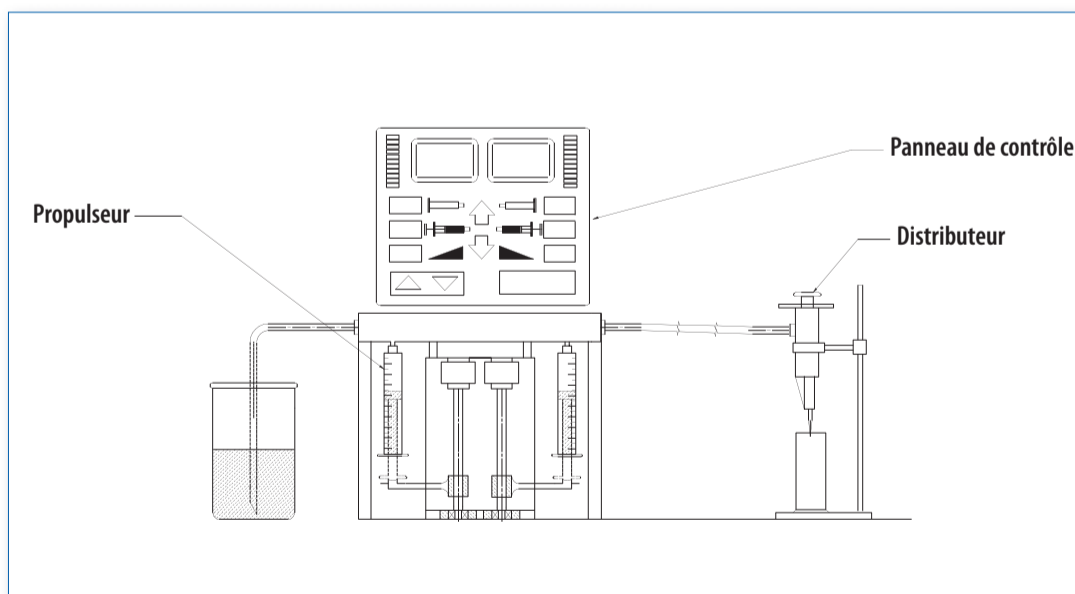
Le diluteur est utilisé pour diluer des substances. Le mot *diluteur* vient du latin *diluere* qui signifie ajouter du liquide à une solution. Les solutions sont définies comme des mélanges homogènes de deux ou plusieurs constituants qui peuvent être gazeux, liquides ou solides. Diluer correspond à réduire la concentration d'un liquide dans un solvant, en général dans l'eau. Le diluteur facilite la préparation des mélanges liquides, jusqu'à ce qu'ils atteignent une proportion (concentration) adaptée à l'utilisation dans différentes techniques de diagnostic. Ce type d'appareil est désigné sous le nom de diluteur, un anglicisme pour dilueur dont l'usage s'est généralisé au laboratoire.

### A QUOI SERT UN DILUTEUR

Un diluteur sert à préparer des mélanges de substances de façon à atteindre des concentrations déterminées, de la même façon qu'avec une pipette, mais avec l'avantage de bénéficier d'un processus automatisé ou programmé. Il existe des diluteurs de capacité et de complexité variable. Leur capacité dépend du modèle et du fabricant. Ils peuvent contrôler des volumes connus compris entre 25  $\mu\text{l}$  (microlitres) et 25 ml (millilitres).

### SCHÉMA D'UN DILUTEUR

Figure 22. Schéma d'un diluteur



### PRINCIPES DE FONCTIONNEMENT

Le diluteur se compose de divers éléments qui interagissent de manière coordonnée pour manipuler des liquides et mélanger des volumes avec une grande précision, ce qui permet de préparer des solutions connues en quantités allant de 1 µl à 25 ml. Le diluteur se compose en général des éléments suivants :

1. Un système de propulsion
2. Un système de contrôle
3. Un système de distribution

#### Système de propulsion

Il est généralement constitué d'un système à déplacement positif comme on en trouve dans les seringues. Le diluteur utilise une ou plusieurs seringues interchangeables (de capacité variable) pour contrôler le volume à mélanger ou à diluer. Le piston des seringues est déplacé par un mécanisme qui contrôle sa position. Les volumes aspirés ou délivrés se calculent par la formule :

$$\delta V = A \delta l$$

dans laquelle:

$\delta V = \varnothing$  fraction du volume délivré par la seringue lorsque le déplacement du piston est égal à  $\delta l$

A = aire du piston.

Le volume total aspiré ou délivré est donné par l'intégrale correspondante :

$$V = A \int_{l_0}^{l_1} \delta l$$

dans laquelle  $l_0$  et  $l_1$  correspondent aux positions qui définissent le déplacement du piston.

Le contrôle du déplacement des pistons facilite le contrôle des volumes manipulés. Le système de déplacement est activé par un moteur électrique qui met en mouvement un système mécanique très précis pour modifier la position du piston. Une série de valves contrôlant le processus d'aspiration et de distribution complète les seringues et leur système de déplacement. La configuration du diluteur dépend du modèle et du fabricant.

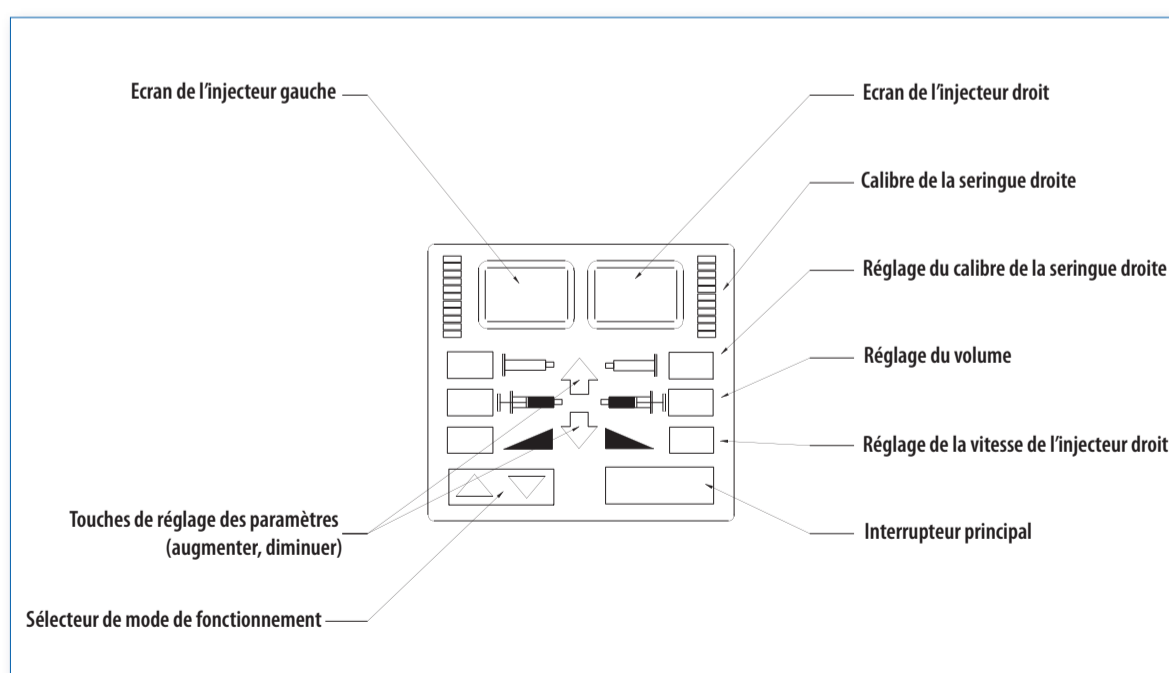
#### Système de contrôle

Les diluteurs modernes ont un système de contrôle automatique ou commandé par microprocesseur. Le microprocesseur permet de sélectionner et de contrôler les paramètres suivants :

1. Processus de mélange et/ou de dissolution de substances (programmable)
2. Distribution de volumes prédéfinis
3. Vitesse de distribution ou d'aspiration
4. Nombre de cycles requis
5. Calibre ou capacité (volume) des seringues
6. Temps
7. Cycles d'amorçage et de nettoyage
8. Procédures de contrôle de la qualité

Pour donner une idée plus claire de la complexité technique de ce dispositif, la figure ci-dessous montre un schéma du système de contrôle commandé par microprocesseur avec l'affichage de certaines des fonctions du diluteur. Les commandes de ce type de dispositif sont en général symétriques s'il y a deux systèmes d'injection.

Figure 23. Commandes du diluteur



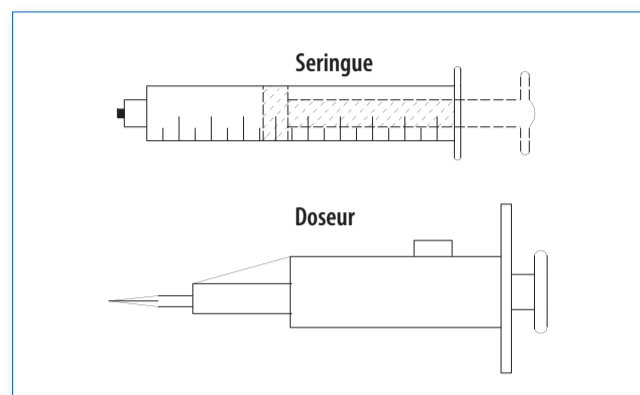


### Système de distribution

Le système de distribution se compose d'une série de seringues de haute précision et de dispositifs appelés doseurs au moyen desquels les liquides sont délivrés selon le volume et la vitesse choisis. Les seringues sont choisies et montées sur le diluteur en fonction de la densité, de la viscosité et du volume des liquides à manipuler. Les liquides circulent dans des tuyaux flexibles dont le diamètre, la longueur et la compatibilité chimique sont définis au cours du processus de fabrication pour être adaptés à l'activité prévue. Ces tuyaux sont connectés au moyen de raccords ajustables manuellement. Normalement, les seringues sont classées en fonction de leur utilisation (par exemple, seringues pour réactifs, pour diluants, pour échantillons) et des volumes à manipuler. Le tableau ci-dessous montre un exemple de la façon dont elles sont classées en fonction de leur calibre et des volumes manipulés.

Le schéma montre les éléments du système de distribution (seringue et doseur).

Figure 24. Seringue et doseur



### CONDITIONS REQUISES POUR L'INSTALLATION

Le diluteur doit être installé sur une paillasse ou un plan de travail propre, sec et parfaitement horizontal, loin de toute source de vapeurs pouvant nuire à son fonctionnement.

Il faut prévoir un espace libre autour de l'appareil pour faciliter la ventilation et le passage des câbles, raccords et tuyaux reliant le diluteur aux réservoirs de solvants, aux ordinateurs et aux systèmes de distribution. L'espace libre autour du diluteur doit être d'environ 10 cm.

Il doit y avoir une prise de courant 220-240 V/50-60 Hz en bon état et reliée à la terre, ou 115 V/60 Hz, selon les spécifications du fabricant et/ou les normes électriques en vigueur dans le pays.

### ENTRETIEN DE ROUTINE

L'entretien de routine consiste essentiellement à éliminer les contaminants qui pourraient s'accumuler dans le mécanisme et/ou les tuyaux en contact avec les liquides manipulés. Les tâches les plus courantes sont :

#### Nettoyage des surfaces extérieures

**Fréquence : une fois par jour**

**Avertissement :** Débrancher le diluteur de la prise de courant avant de commencer le nettoyage extérieur.

1. Nettoyer les surfaces extérieures avec un chiffon propre imbibé d'un détergent doux mélangé à de l'eau.
2. Frotter doucement les surfaces du diluteur et de ses accessoires.
3. Sécher les surfaces traitées.

**Avertissement :** Eviter que l'humidité ne pénètre dans le compartiment des composants électriques et électroniques.

Tableau des calibres et volumes des seringues

N° d'article (selon le fabricant)	Modèle (selon le fabricant)	Volume de la seringue	Intervalle utile (volume manipulé)	Calibre <sup>1</sup>	
				Solution aqueuse	Liquides visqueux
selon fabr.	selon fabr.	25 µl	2,5–25 µl	18	18
selon fabr.	selon fabr.	50 µl	5–50 µl	18	18
selon fabr.	selon fabr.	100 µl	10–100 µl	18	18
selon fabr.	selon fabr.	250 µl	25–250 µl	18	18
selon fabr.	selon fabr.	500 µl	50–500 µl	18	18
selon fabr.	selon fabr.	1 ml	100–1 000 µl	18	18
selon fabr.	selon fabr.	2,5 ml	250–2 500 µl	18	12
selon fabr.	selon fabr.	5 ml	500–5 000 µl	12	12
selon fabr.	selon fabr.	10 ml	1 000–10 000 µl	12	12
selon fabr.	selon fabr.	25 ml	2 500–25 000 µl	12	12

<sup>1</sup> Table 2.4, Microlab 501A, 503A, 504A, *User's Manual*, Hamilton Company.

### Nettoyage des seringues et tuyaux

**Avertissement :** Si le diluteur a été en contact avec des substances dangereuses, respecter les procédures de sécurité et de prévention en vigueur dans le laboratoire.

#### Fréquence : une fois par jour

1. Alimenter le système avec une solution de nettoyage. S'adresser au fabricant pour savoir quelle solution utiliser. Vérifier que tous les éléments du système sont en contact avec la solution et que les bulles d'air ont été éliminées. Ce processus est appelé amorçage. Pour alimenter le système, on relie le diluteur à un récipient contenant la solution de nettoyage. Une fois l'amorçage terminé, on vide la solution dans un autre récipient en attendant de l'éliminer.
2. Nettoyer le système. Pour effectuer le nettoyage, on fait circuler un liquide qui complète la solution de nettoyage (suivre les recommandations du fabricant). On utilise couramment de l'eau désionisée comme liquide de nettoyage. Selon les substances traitées dans le diluteur, d'autres agents de nettoyage peuvent être utilisés, par exemple l'éthanol, l'urée ou une solution d'eau de Javel à 10 % dans l'eau désionisée.

Nettoyage du système hydraulique

#### Fréquence : avant la première mise en service

1. Préparer un récipient de solution de nettoyage et y plonger le tuyau de remplissage (les fabricants recommandent d'utiliser des agents de nettoyage compatibles avec le diluteur).
2. Plonger le tuyau de vidange dans le réservoir de vidange.

3. Effectuer un cycle de remplissage ou d'amorçage jusqu'à ce que les tuyaux soient propres.
4. Retirer le tuyau de remplissage de la solution de nettoyage et le plonger dans un récipient contenant de l'eau désionisée. Refaire un cycle de remplissage ou d'amorçage jusqu'à ce que le trajet du liquide ne contienne plus de solution de nettoyage. Jeter le liquide et rincer le réservoir de vidange.
5. Arrêter le cycle de remplissage.
6. Mettre le système de propulsion en position de repos.
7. Utiliser le système maintenant propre et prêt à l'emploi.

#### Procédure pour le stockage du diluteur

##### Fréquence : chaque fois que le diluteur doit être stocké pendant une durée prolongée

1. Purger et amorcer le système avec du méthanol (facilite le séchage).
2. Enlever les tuyaux et les seringues.
3. Stocker les seringues dans leur étui de protection d'origine.
4. Couvrir le corps du diluteur pour le protéger de la poussière.
5. Ranger l'appareil.

#### Contrôle de qualité

Le contrôle de qualité applicable aux diluteurs est le même que pour les pipettes. En cas de doute, se reporter aux explications concernant l'étalonnage dans le chapitre 16 sur les pipettes

GUIDE DE DÉPANNAGE		
PROBLÈME	CAUSE PROBABLE	SOLUTION
Le diluteur ne s'allume pas.	Il y a un défaut dans l'alimentation électrique.	Vérifier le raccordement électrique.
	L'alimentation est déconnectée.	Brancher le câble d'alimentation électrique.
	Le fusible a sauté.	Vérifier le fusible. S'il a sauté, le remplacer par un fusible équivalent.
Le diluteur fonctionne bien, mais aucun message ni indication ne s'affiche sur l'écran.	L'écran LCD est peut-être endommagé, ou les diodes de l'éclairage DEL sont défectueuses.	Vérifier que le panneau de contrôle est bien connecté au système de propulsion.
		Appeler le service technique du fabricant.
Les touches de commande ne fonctionnent pas.	Le diluteur est en mode Pause.	Appuyer sur la touche démarrage/fin (START/END) pour achever le déplacement du piston.
Le diluteur est obstrué.	Il y a une erreur interne.	Appuyer sur la touche démarrage/fin (START/END) pour achever le déplacement du piston et redémarrer le cycle.
		Appeler le service technique du fabricant si le défaut persiste.
Le diluteur n'aspire pas et ne délivre pas de liquide.	Les tuyaux du système hydraulique sont défectueux ou bouchés.	Vérifier que les tuyaux, seringues et raccords ne sont pas bouchés. Les nettoyer ou les remplacer.
	Le raccordement des tuyaux et des seringues est incorrect.	Vérifier que les tuyaux, joints, raccords et seringues sont bien ajustés.
	Le système de propulsion est défectueux.	Appeler le service technique du fabricant.
	Les valves sont défectueuses.	Enlever les valves. Vérifier que leurs joints sont propres et les remettre en place. Si nécessaire, remplacer par une valve équivalente.
Le diluteur ne donne pas de résultats précis.	Il y a de l'air dans le circuit de liquide.	Vérifier que les tuyaux d'alimentation sont complètement immergés dans les récipients qui contiennent les réactifs.
		Vérifier que les différents raccords sont bien ajustés.
		Vérifier que les seringues sont correctement installées et qu'il n'y a pas de fuites.
		Tester le circuit pour vérifier qu'il n'y a pas de fuites au niveau des tuyaux et des valves.
	Le tuyau de distribution n'est pas correctement choisi par rapport au volume de la seringue.	Vérifier le calibre recommandé pour le tuyau et ses raccords. Pour les petits volumes, se conformer aux dimensions recommandées par le fabricant.
Une bulle d'air apparaît sur la pointe de la sonde après la dernière aspiration.	Le tuyau d'aspiration est sale.	Remplacer ou nettoyer le tuyau d'aspiration.
	Le mode d'aspiration est incorrect.	Réduire la vitesse d'aspiration.
Il y a de l'air en permanence ou des fuites en permanence sur le circuit de liquide.	Il y a des cavitations dans le système. La vitesse d'aspiration est très élevée.	Réduire la vitesse du système de propulsion. Se souvenir que plus les liquides sont visqueux, plus la vitesse de propulsion doit être faible.
	Les raccords sont mal ajustés, usés ou défectueux.	Ajuster les raccords à la main. Remplacer les tuyaux par de nouveaux ayant des dimensions correspondant aux liquides manipulés.
	Le piston est défectueux ou la seringue est endommagée.	Remplacer le piston ou la seringue.
	Une des valves est défectueuse.	Remplacer la valve.
Le diluteur chauffe.	La ventilation est insuffisante.	Contrôler la ventilation.
	La température de la pièce est trop élevée.	Vérifier la climatisation de la pièce.
	Le cycle de travail est très intense.	Utiliser le diluteur de façon moins intensive.

## DÉFINITIONS

**Cavitations.** Phénomène qui se produit dans un liquide lorsqu'il se forme un vide pendant l'évacuation d'un récipient. La pression diminue jusqu'à atteindre la tension de vapeur du liquide. Cela entraîne divers phénomènes comme la vaporisation de gaz dissous dans le liquide ou, dans le cas de l'eau, la formation de bulles de vapeur qui éclatent en un temps infinitésimal, causant des perforations dans leur voisinage immédiat à la surface des tuyaux. Ce phénomène se produit dans les diluteurs lorsqu'on utilise des seringues de grand volume avec une vitesse de propulsion élevée.

**Concentration.** Mesure de la quantité d'une substance chimique présente dans une solution. Cette notion est exprimée par la quantité d'une substance dissoute dans un solvant. La concentration s'exprime de diverses façons, les plus courantes étant la molarité (M), la molalité (m), la normalité (N), et le taux de soluté en pourcentage.

**Dilution.** Réduction de la concentration d'une solution par l'addition d'autres liquides. Le liquide ajouté est appelé le diluant. Addition de molécules d'une substance liquide aux molécules d'une autre substance liquide. Pour déterminer le volume V1 de liquide nécessaire pour obtenir le volume V2 à la concentration C2 à partir d'une solution de concentration C1, on applique la formule :

$$V_1 = \frac{V_2 C_2}{C_1}$$

**Dissolution.** Processus par lequel un produit chimique sous forme solide est dissous dans un solvant (par exemple de l'eau ou un autre liquide). Le produit chimique mis en solution est appelé le *soluté*.

**Distributeur.** Dispositif utilisé pour distribuer des liquides.

**Dosage.** Distribution d'un liquide en volume constant ou sous forme d'une progression.

**Equivalent en poids (EP)** (d'une substance). Résultat de la division du poids moléculaire (PM) par la valence.

$$EP = PM(g) / \text{valence}$$

**Equivalent-gramme (Eq).** Masse en grammes du soluté divisée par son équivalent en poids (EP) :

$$Eq = \text{masse}(g) / EP(g)$$

**Molalité (m).** Nombre de moles d'une substance donnée pour 1000 g de solvant. Une solution de molalité m s'obtient en ajoutant m moles de la substance à 1000 g d'eau.

**Molarité (M)** (d'un composant d'une solution). Nombre de moles de soluté par litre de solution finie. Une solution de molarité n d'un sel s'obtient en ajoutant n moles de ce sel à de l'eau jusqu'à obtenir un (1) litre de solution. Normalement, la formule employée est la suivante :

$$M = \frac{\text{moles}}{\text{Vol}(L)}$$

**Mole.** Poids moléculaire (PM) du soluté exprimé en grammes.

$$\text{Moles} = \text{masse}(g) / EP$$

**Normalité (N)** (d'un soluté). Nombre de moles de soluté par litre de solution finie.

$$N = \frac{Eq}{\text{Vol}(L)}$$

**Poids/volume.** Relation utilisée en chimie clinique, exprimant la masse de la solution en grammes ou ses sous-multiples par unité de volume en litres ou ses sous-multiples. Par exemple : g/l, mg/ml.

**Solution.** Mélange liquide homogène de deux ou plusieurs substances. Le ou les produits chimiques appelés solutés déterminent en général le nom de la solution. La substance dans laquelle le soluté est dissous est appelée le *solvant*. Il y a en général une plus grande quantité de solvant que de soluté(s) dans une solution.

**Note :** Un autre type de notation, en « parties par unité » est utilisé pour la mesure des concentrations extrêmement faibles. Par exemple : une partie par million (ppm) signifie qu'il y a une particule d'une substance donnée pour 999 999 particules d'autres substances.

# Chapitre 10



## Distributeur

Code GMDN	41663, 35734
Code ECRI	16-274
Dénomination	Distributeur de liquides pour laboratoire

Le distributeur est un dispositif de la famille des pipettes et dilueurs. Son nom anglais *dispenser* vient du préfixe *dis* qui dénote une privation et du mot latin *pensum* qui signifie tâche. Il existe différents types de distributeurs, par exemple des modèles répondant aux normes applicables aux travaux de chimie et d'autres utilisés en microbiologie, bactériologie, immunologie et pharmacologie. Des distributeurs automatiques contrôlés par un programme informatique sont utilisés dans les établissements où il existe une forte demande de tests et qui ont besoin de processus automatisés. Ce chapitre présente les distributeurs manuels, aussi appelés distributeurs répétitifs, car ce sont les plus couramment employés.

### A QUOI SERT UN DISTRIBUTEUR

Le distributeur est un appareil multi-usages qui peut être utilisé au laboratoire pour les activités suivantes :

1. Aspirer et distribuer des volumes de liquides ou de solutions lorsqu'une grande exactitude n'est pas indispensable.
2. Distribuer un volume d'un liquide ou d'une solution stockée dans un récipient en fractions prédéfinies (distribution répétitive avec un volume final constant).
3. Mélanger une solution par aspirations et distributions successives, au moyen d'un dispositif d'aspiration et de distribution.
4. Titrer une solution ou une suspension stock de virus en distribuant le matériel à titrer par dilution en série dans un diluant donné jusqu'à atteindre le point final.

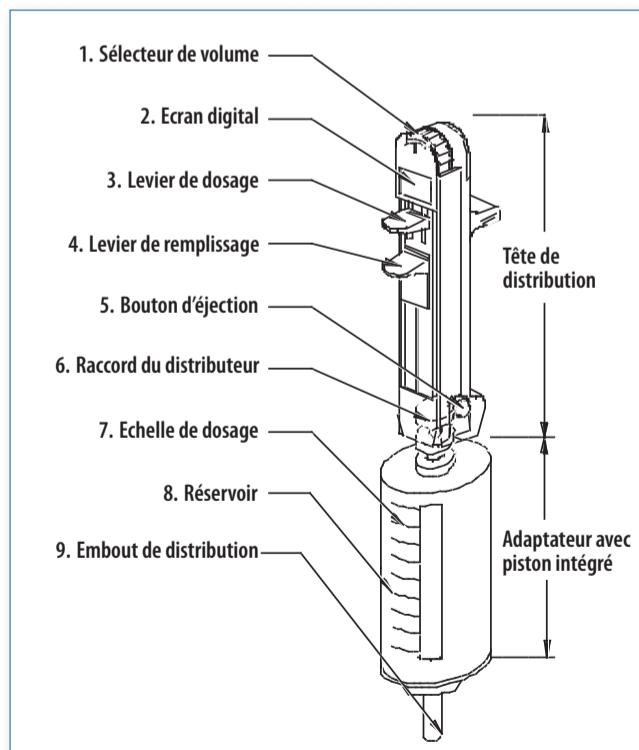
### SCHÉMA ET PHOTOGRAPHIE D'UN DISTRIBUTEUR

#### Distributeur



Photo avec l'aimable autorisation de Gilson S.A.S.

Figure 25. Distributeur



5. Diluer une solution en mélangeant des volumes définis de cette solution avec un diluant.
6. Utiliser de la même façon qu'une pipette (aspiration d'un volume puis distribution de ce même volume).
7. Distribuer des milieux de culture dans des boîtes de Pétri. On utilise souvent des distributeurs automatiques équipés d'accessoires pour déplacer les boîtes de Pétri et les stocker une fois que le milieu de culture y a été introduit. Pour des applications ponctuelles (à petite échelle), la distribution des milieux de culture se fait au moyen de seringues en plastique à usage unique avec aiguilles N° 16<sup>1</sup>.

Le distributeur peut normalement être programmé pour toutes ces activités selon les instructions fournies par le fabricant.

### PRINCIPES DE FONCTIONNEMENT

En général, les distributeurs modernes sont contrôlés par des microprocesseurs et se composent des éléments suivants (la numérotation ci-dessous correspond à celle de la figure 25).

1. Sélecteur de volume. Ce bouton moleté est utilisé pour régler le volume à délivrer : le volume sélectionné s'affiche sur l'écran du distributeur.
2. Ecran digital. Il affiche les données correspondant à la fonction sélectionnée, comme le volume à délivrer, le type d'embout fixé sur la tête de distribution et des informations comme les alarmes et les messages d'erreur qui peuvent être déclenchés pendant le fonctionnement de l'appareil, par exemple une alarme de batterie faible ou de sélection incorrecte de l'embout pour le volume choisi.
3. Levier de dosage. Ce levier actionne le piston monté sur un adaptateur à déplacement positif de type seringue, dans lequel il se déplace le long d'un cylindre pour délivrer le volume de liquide sélectionné.

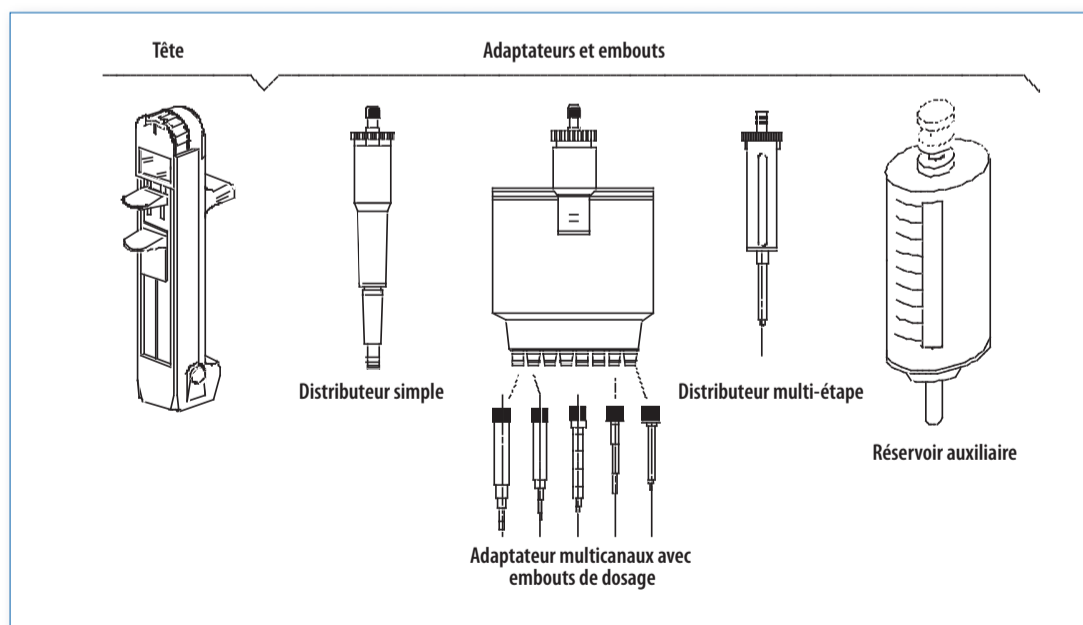
4. Levier de remplissage. Levier mécanique actionné à la main pour aspirer le liquide dans le réservoir de l'adaptateur.
5. Bouton d'éjection. Mécanisme qui libère l'élément doseur (adaptateur) de la tête du distributeur.
6. Raccord du distributeur. Dispositif permettant de raccorder l'élément doseur à la tête du distributeur. Il se compose d'un système de joints et de coulisses pour assurer un ajustement parfait.
7. Echelle de dosage. Elle indique le volume maximal qui peut être délivré avec l'adaptateur sélectionné. Dans certains cas, elle indique également le volume restant.
8. Adaptateur du distributeur (réservoir). Récipient qui reçoit la solution aspirée ou délivrée lors des cycles de distribution. Il en existe de nombreuses variantes, selon le modèle de distributeur. L'adaptateur peut être unique ou combiné, avec des embouts appropriés.
9. Embout de distribution. Facilite la distribution ou l'aspiration de solutions. L'embout est situé à l'extrémité de l'adaptateur du distributeur. Sans embout, il est impossible d'utiliser le distributeur.
10. Interrupteur marche/arrêt (ON/OFF). (Non représenté sur la figure).
11. Un compartiment pour piles. (Non représenté sur la figure).

### Accessoires

Pour effectuer certaines tâches avec le distributeur, des accessoires appropriés sont nécessaires. La figure ci-dessous montre des exemples d'adaptateurs.

<sup>1</sup> Product Information Sheet. 3cc Syringes. For dispensing and plating Methocult®. [http://www.stemcell.com/technical/28230\\_28240-PIS.pdf](http://www.stemcell.com/technical/28230_28240-PIS.pdf)

Figure 26. Distributeur et accessoires



**Volume distribué**

Les distributeurs sont conçus pour travailler sur des intervalles de volumes prédéfinis. Avant l'emploi, il faudra examiner le type de solution qui sera utilisé et les volumes à distribuer. Les fabricants proposent divers modèles d'adaptateurs. Le tableau ci-dessous montre les intervalles de travail les plus courants.

Capacité de l'adaptateur	Volumes distribués
0,1 ml	1–20 µl
0,2 ml	2–40 µl
1 ml	10–100 µl
5 ml	50–500 µl
10 ml	100 µl to 2 ml
25 ml	250 µl to 5 ml

**CONDITIONS REQUIS POUR LE FONCTIONNEMENT DE L'APPAREIL**

Selon le type de distributeur, des conditions minimales sont requises pour le fonctionnement, entre autres :

1. Vérifier que le distributeur est conçu pour les solutions qui seront utilisées. Vérifier la compatibilité des matériaux dans le manuel d'utilisation fourni par le fabricant.
2. Un environnement propre, équipé de postes de travail de taille suffisante, bien ventilé et éclairé.
3. Vérifier que la température de la pièce est stable, avec un intervalle de variation de  $\pm 0,5$  °C entre 0 et 40 °C et une température optimale de 20 °C.
4. Utiliser un équipement de protection individuelle approprié lors du travail avec des substances toxiques ou comportant un risque microbiologique.
5. Utiliser les embouts spécialement conçus par le fabricant pour chaque application particulière.

**ENTRETIEN DE ROUTINE**

L'entretien du distributeur est simple. Les activités de routine les plus importantes sont décrites ci-dessous.

**Fréquence : une fois par jour**

1. Nettoyer le distributeur avec un chiffon humide et un détergent doux.
2. Désinfecter le distributeur avec de l'isopropanol à 60 %.
3. Eviter que l'humidité ne pénètre à l'intérieur des commandes électroniques et/ou mécaniques

**Remplacement de la pile (si nécessaire)**

1. Ouvrir le compartiment des piles. En général, il suffit pour cela de faire glisser le couvercle de la position « Fermé » à la position « Ouvert ».
2. Enlever la pile usée. L'éliminer conformément aux recommandations.
3. Installer une pile ayant les mêmes caractéristiques que la pile d'origine. Vérifier la polarité électrique pour que la pile soit correctement installée. Avant de mettre la pile en place, nettoyer les contacts avec un chiffon propre.
4. Fermer et ajuster le couvercle.

GUIDE DE DÉPANNAGE		
PROBLÈME	CAUSE PROBABLE	SOLUTION
Il n'est pas possible de monter l'adaptateur sur la tête du distributeur.	L'élément est défectueux.	Appeler le service technique.
	L'élément doseur est sale.	Examiner l'élément pour rechercher une obstruction. Le nettoyer si nécessaire. Appeler le service technique.
L'adaptateur ne peut être retiré de la tête du distributeur.	Il y a un défaut dans le système électronique.	Réinitialiser l'appareil. (Eteindre et rallumer l'interrupteur). Sélectionner l'option d'extraction manuelle.
	Il y a un défaut dans le mécanisme d'ajustement.	Vérifier si le piston se déplace d'avant en arrière et inversement. Retirer le cylindre au-dessus d'un bac à déchets.
L'embout du système de dosage (adaptateur) goutte.	L'embout est défectueux.	Remplacer le dispositif de dosage.
Le système de dosage de type pipette goutte.	L'embout doseur n'est pas bien ajusté.	Enlever l'embout doseur du raccord conique. Le remettre en place correctement.
	L'embout doseur a été incorrectement sélectionné.	Vérifier le type d'embout recommandé par le fabricant.
	Le piston ou le joint du piston sont endommagés.	Remplacer le piston et les joints. Utiliser les pièces de rechange fournies par le fabricant.
L'écran affiche une alarme de batterie faible.	La pile est usée.	Remplacer la pile.
L'écran n'affiche aucun signal.	La pile est usée.	Remplacer la pile.
	Le système électronique est défectueux.	Appeler le service technique.
L'écran affiche des messages d'erreur.	Diverses causes.	Appeler le service technique.
L'écran indique une erreur de remplissage.	La quantité de liquide est insuffisante pour le distributeur.	Vérifier que le volume disponible pour la distribution est suffisant. Si non, charger ou aspirer un volume suffisant pour la quantité à distribuer.
L'écran affiche une erreur de volume total.	L'appareil a aspiré plus de liquide que l'adaptateur ou l'embout doseur ne peut recevoir.	Ejecter tout le liquide. Vérifier le fonctionnement lors d'un nouvel essai.
L'écran affiche une erreur de sélection de l'embout.	L'embout installé ne convient pas pour l'opération prévue.	Vérifier quel type d'embout convient pour l'opération prévue. Remplacer l'embout.
	L'embout est défectueux.	Mettre un nouvel embout ayant les mêmes spécifications que l'embout d'origine.

## DÉFINITIONS

**Boîte de Pétri.** Boîte peu profonde en verre ou en matière plastique utilisée pour les cultures de micro-organismes au laboratoire.

**Élément doseur (adaptateur).** Dispositif aussi appelé Combitip, relié à la tête de distribution pour distribuer une solution. Il existe différentes tailles et formes d'adaptateurs en fonction des volumes à distribuer et des caractéristiques de la solution utilisée.

**Mélange.** Addition de substances qui ne produisent pas de réaction chimique. Dans un mélange homogène, la composition et l'aspect doivent être uniformes.

**Milieu de culture.** Solide ou liquide développé à des fins médicales pour cultiver et identifier des micro-organismes capables de provoquer des maladies (agents pathogènes) et pour diverses autres applications.



# Chapitre 11



## Spectrophotomètre

Code GMDN	36411	36411	36411
Code ECRI	15-082	15-083	15-084
Dénomination	Spectrophotomètre, ultraviolet	Spectrophotomètre, ultraviolet, visible	Spectrophotomètre, visible

Le mot *spectrophotomètre* est dérivé du latin *spectrum*, qui signifie image, et du grec *phos* ou *photos*, qui signifie lumière. Le spectrophotomètre est l'un des principaux appareils conçus à des fins de diagnostic et de recherche. Il utilise les propriétés de la lumière et son interaction avec les substances. En général, la lumière émise par une lampe présentant certaines caractéristiques est guidée au travers d'un dispositif qui sélectionne et sépare une longueur d'onde déterminée, et lui fait traverser un échantillon. L'intensité lumineuse sortant de l'échantillon est capturée et comparée avec celle qui a traversé

l'échantillon. A partir du rapport entre ces deux intensités, on calcule la transmittance, dont la valeur dépend de facteurs tels que la concentration de la substance.

### A QUOI SERT UN SPECTROPHOTOMÈTRE

Le spectrophotomètre est utilisé au laboratoire pour déterminer la présence ou la concentration d'une substance dans une solution, ce qui permet une analyse qualitative ou quantitative de l'échantillon.

### PRINCIPES DE FONCTIONNEMENT

Comme principe de base, on considère que la lumière est une forme d'énergie électromagnétique. Dans l'espace, elle a une vitesse constante et universelle (C) d'environ  $3 \times 10^8$  m/s. Dans tout autre milieu (transparent) qu'elle traverse, la lumière a une vitesse légèrement plus faible, qui peut se calculer par la formule :

$$v_0 = \frac{C}{n}$$

dans laquelle :

$v_0$  = vitesse à laquelle la lumière traverse le milieu

$n$  = indice de réfraction du milieu : cette valeur se situe en général entre 1,0 et 2,5.

### PHOTOGRAPHIE D'UNE SPECTROPHOTOMÈTRE

#### Spectrophotomètre classique



Photo avec l'aimable autorisation de Beckman Coulter



L'énergie électromagnétique possède une gamme de longueurs d'onde très étendue. Le tableau ci-dessous en montre quelques exemples :

Type d'énergie électromagnétique	Gamme de longueurs d'onde
Ondes radio	De quelques mètres à quelques kilomètres
Ondes radar	De 1 à 10 cm
Rayonnement infrarouge	De 1 à 10 microns (10 <sup>-6</sup> m)
Lumière visible	De 300 à 700 nm (nanomètres)
Rayons X	De 0,1 à 0,5 Å (Angström)
Rayons gamma	Environ 0,0012 Å (Angström)

Lors de la traversée ou de l'interaction avec divers milieux, la lumière subit une série de phénomènes. Parmi ceux-ci figurent la réflexion, la réfraction, la diffraction, l'absorption, la diffusion, la polarisation et d'autres phénomènes mesurés par divers instruments et dispositifs. Le tableau ci-dessous montre les gammes de longueurs d'onde utilisées pour effectuer des tests en spectrophotométrie.

Partie du spectre lumineux	Gamme de longueurs d'onde
Ultraviolet	10-200 nm (nanomètres)
Proche ultraviolet	200-280 nm
Lumière visible	380-780 nm
Proche infrarouge	780-3000 nm
Infrarouge moyen	3000-20 000 nm
Infrarouge lointain	30 000-300 000 nm

En ce qui concerne l'interaction de la lumière avec la matière, la figure 27 illustre la complexité des phénomènes qui se produisent.

Le diagramme de la figure 27 montre que le rayonnement incident (I<sub>o</sub>) peut subir une série de transformations. Il peut être réfléchi (I<sub>r</sub>), transmis (I<sub>t</sub>), diffusé (I<sub>d</sub>), absorbé et directement réémis sous forme de fluorescence (I<sub>f</sub>). Les phénomènes sur lesquels se base la spectrophotométrie sont principalement l'absorption et la transmission. Pour comprendre de quelle manière, il est nécessaire de mentionner la loi de Beer-Lambert.

Loi de Beer-Lambert. Aussi appelée loi de Beer ou loi de Beer-Lambert-Bouguer, elle décrit la relation entre la concentration d'un échantillon et l'intensité de la lumière transmise par cet échantillon. La loi de Beer-Lambert utilise deux concepts : la transmittance (T) et l'absorbance (A).

La transmittance (T) est la fraction du rayonnement incident de longueur d'onde déterminée qui traverse l'échantillon.

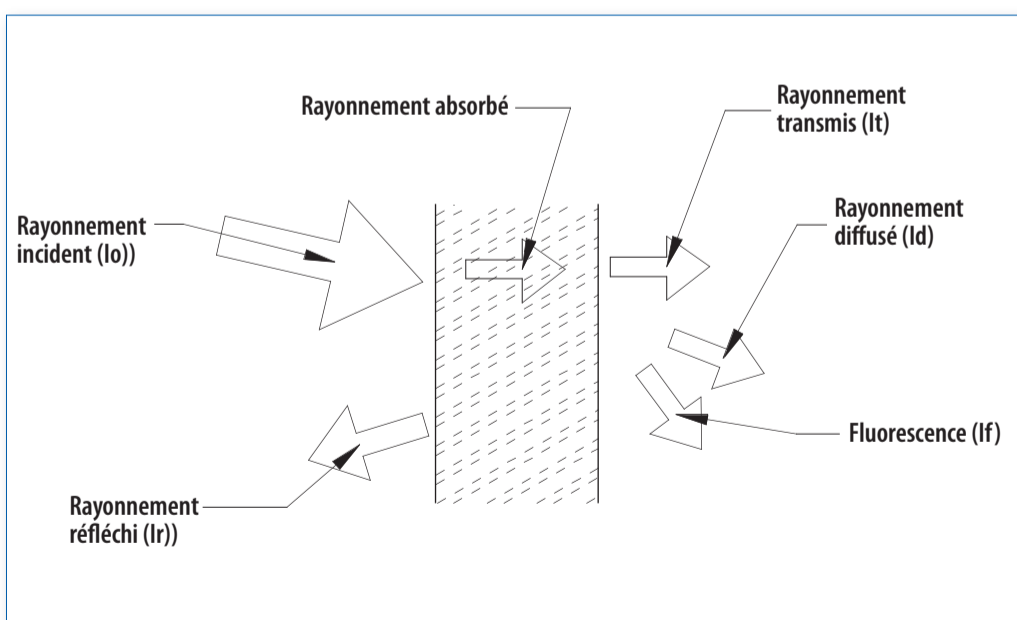
$$T = \frac{I_t}{I_o}$$

avec :

I<sub>t</sub> = intensité du rayonnement transmis

I<sub>o</sub> = intensité du rayonnement incident

Figure 27. Interaction de la lumière avec la matière



Le pourcentage de transmittance (%T) peut s'exprimer par la formule :

$$\%T = \frac{I_t}{I_o} \times 100$$

La concentration de molécules absorbant la lumière dans un échantillon est proportionnelle à l'absorbance (A) de cet échantillon. Elle s'exprime mathématiquement par la formule :

$$A = \epsilon \times l \times c$$

dans laquelle :

A = absorbance mesurée

$\epsilon$  = coefficient d'absorbance de la molécule (litres/moles/cm)

l = longueur du trajet parcouru par la lumière dans l'échantillon (trajet optique)

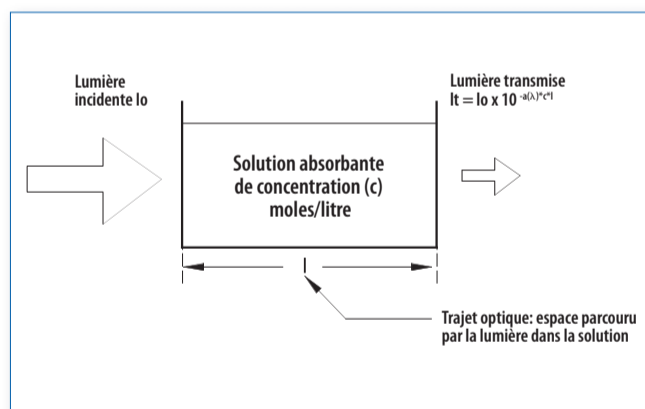
c = concentration de l'échantillon (moles/litre)

L'absorbance (A) est liée à la transmittance (T) par la formule :

$$A = \log_{10} \frac{1}{T} = \log_{10} \frac{I_o}{I_t} = \log_{10} 10^{\epsilon \times c \times l} = \epsilon \times c \times l$$

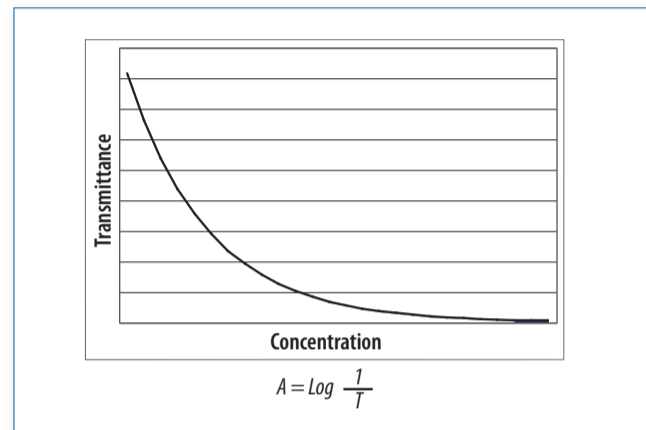
Le diagramme ci-dessous explique le phénomène d'absorbance :

Figure 28. Phénomène d'absorbance

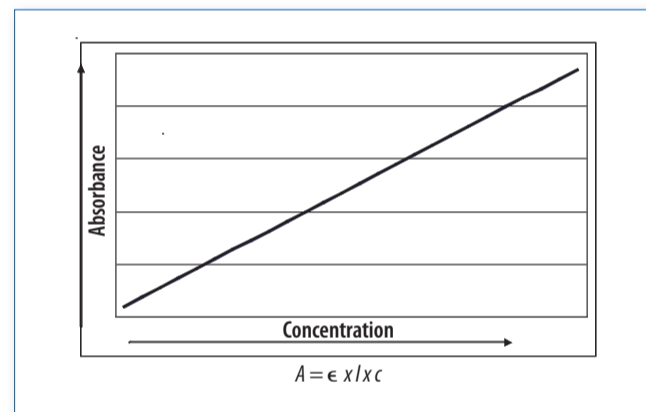


Les graphes ci-dessous montrent comment l'absorbance (A) et la transmittance (T) varient en fonction de la concentration (c) selon la loi de Beer-Lambert.

Représentation graphique de la transmittance



Représentation graphique de l'absorbance



On peut conclure que si la concentration d'une substance augmente, la transmittance diminue, et si la concentration d'une substance augmente, l'absorbance augmente.

La linéarité de la relation de Beer-Lambert est affectée par les conditions suivantes :

1. Déplacement de l'équilibre chimique de l'échantillon en fonction de la concentration.
2. Déviation des coefficients d'absorbance, concentrations supérieures à 0,01 M dues à l'interaction électrostatique entre molécules voisines.
3. Modification de l'indice de réfraction aux concentrations élevées de la substance à analyser.
4. Diffusion de la lumière due à la présence de particules dans l'échantillon.
5. Fluorescence ou phosphorescence de l'échantillon.
6. Radiation non monochromatique.

### ÉLÉMENTS DU SPECTROPHOTOMÈTRE

Le schéma de la figure 29 décrit la relation entre les différents éléments d'un spectrophotomètre. Les éléments les plus importants sont :

1. La source lumineuse
2. Le monochromateur
3. Le porte-échantillons
4. Le système détecteur
5. Le système de lecture

Ces éléments sont les éléments de base des spectrophotomètres et ne comprennent pas les innovations techniques introduites par les fabricants dans les modèles récents. La figure 29 montre de façon succincte la fonction de chacun de ces éléments.

#### Source lumineuse

Selon le type de spectrophotomètre, la source lumineuse peut être une lampe au tungstène émettant dans le visible ou une lampe à arc au deutérium émettant dans l'ultraviolet. Certains fabricants équipent les spectrophotomètres avec des lampes au xénon de longue durée qui émettent une lumière pulsée dans le visible et l'ultraviolet. Les lampes sont livrées préassemblées sur une base qui leur assure un positionnement fixe, afin de maintenir l'ajustement optique et la focalisation pendant le fonctionnement de l'appareil et lors du remplacement de l'ampoule. L'énergie du rayonnement émis par une lampe au tungstène se situe classiquement entre 2600 et 3000 °K (degrés Kelvin).

#### Monochromateur

Le monochromateur est un ensemble d'éléments qui sert à disperser la lumière blanche en radiations de différentes longueurs d'onde, dont l'une est utilisée pour lire le résultat de l'analyse. En général, il a une fente d'entrée qui limite le rayonnement lumineux produit par la source et le confine dans une zone déterminée, un jeu de miroirs pour transmettre la lumière au travers du système optique, un élément qui permet de séparer les radiations en différentes longueurs

d'onde (ce peut être un prisme ou une grille de diffraction), et une fente de sortie pour sélectionner la longueur d'onde qui illuminera l'échantillon. Les grilles de diffraction ont l'avantage d'éliminer la dispersion non linéaire et d'être insensibles aux changements de température.

#### Porte-échantillons

Ce dispositif sert de support aux échantillons à analyser. Il en existe divers types adaptés aux différents modèles de spectrophotomètres et au volume des échantillons : cuves, microcellules, microplaques, tubes à essais, cellules à flux continu, etc. Dans les spectrophotomètres classiques, le porte-échantillons est une cellule ou une cuve de forme rectangulaire. Les cuves sont réalisées en verre pour les lectures entre 340 et 1000 nm, et en silice pour les lectures dans le visible entre 220 et 340 nm. Il existe aussi des cuves et autres types de porte-échantillons (par exemple des microplaques) à usage unique en plastique, comme le styrène ou le polystyrène.

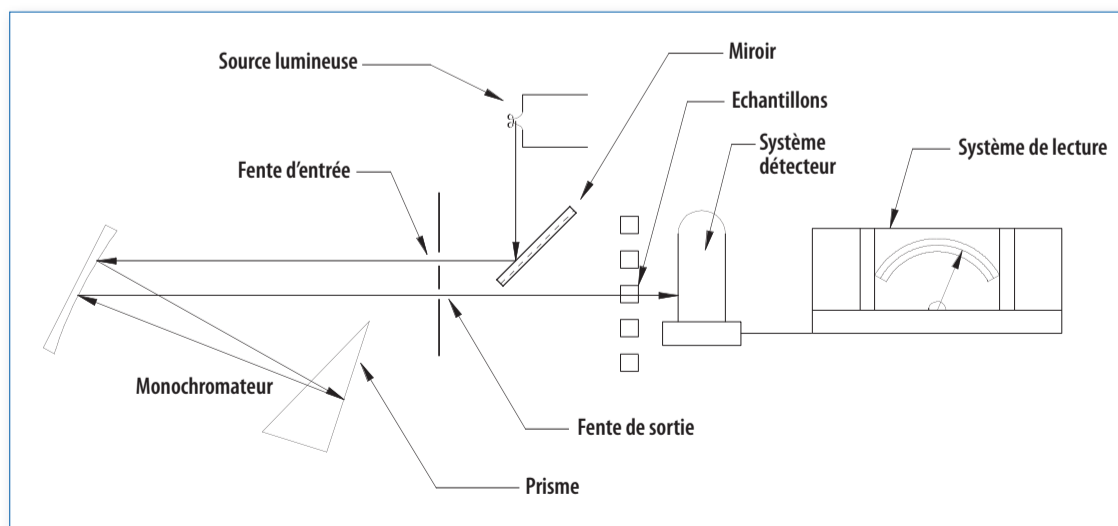
#### Système détecteur

Le système de détection peut se composer de cellules photoélectriques, tubes photoélectriques, photodiodes ou photomultiplicateurs, selon la gamme de longueurs d'onde et la sensibilité et la vitesse de réponse requises. Le système de détection reçoit la lumière de l'échantillon et la convertit en un signal électrique d'intensité proportionnelle à l'énergie reçue. Ce signal électrique peut être traité et amplifié pour être interprété par le système de lecture. Le tableau ci-dessous présente les avantages et les inconvénients des divers dispositifs normalement utilisés dans les systèmes de détection.

#### Système de lecture

Le signal qui quitte le détecteur subit diverses transformations. Il est amplifié et transformé pour que son intensité devienne un pourcentage proportionnel de la transmittance ou de l'absorbance. Il existe des systèmes de lecture analogiques (qui présentent les résultats sur une échelle de lecture) ou numériques (qui affichent les résultats sur un écran).

Figure 29. Éléments du spectrophotomètre



## Avantages et inconvénients des systèmes de détection courants

Dispositif	Avantages	Inconvénients
Cellules photoélectriques	Economiques.	Gamme de longueurs d'onde limitée : entre 400 et 750 nm.
	Peu encombrantes.	Faible sensibilité.
	Robustes.	Répondent lentement aux changements d'intensité lumineuse.
	Ne nécessitent pas de sources d'énergie ni d'amplificateurs de signal.	S'usent. Le signal dépend de la température.
Tubes photoélectriques	Fonctionnent entre 190 et 650 nm. Egalement entre 600 et 1000 nm.	Nécessitent des étalonnages en fonction de la température de l'environnement dans lequel ils sont installés. S'usent aux fortes intensités lumineuses.
Photodiodes	Pas de parties mécaniques mobiles.	
	Acquisition simultanée des données spectrales.	
	Large gamme dynamique.	
	Excellente reproductibilité des longueurs d'onde.	
Photomultiplicateurs	Plus sensibles que les cellules et tubes photoélectriques.	Peuvent brûler s'ils reçoivent la lumière du jour pendant le fonctionnement.
	Gamme de longueurs d'onde plus étendue.	Prix très élevé.
	Répondent rapidement aux changements d'intensité lumineuse.	Nécessitent une source de courant haute tension.
	Ne s'usent pas comme les cellules photoélectriques.	Utilisés seulement sur les spectrophotomètres spécialisés.
	Peuvent être réalisés avec une sensibilité dans l'étendue complète du visible et de l'ultraviolet (de 190 à 900 nm).	

Les indicateurs analogiques affichent traditionnellement les résultats sur une échelle de lecture ou un cadran. Leur exactitude dépend entre autres de la longueur et du nombre de divisions de l'échelle (plus il y a de divisions, plus la lecture est exacte). Leur principal inconvénient est que la lecture peut être incorrecte du fait de la fatigue de l'opérateur ou de la confusion entre plusieurs cadrans.

Les indicateurs numériques (aussi appelés à affichage digital) affichent les résultats sous forme de chiffres lumineux sur un écran. De ce fait, les erreurs de lecture sont plus rares.

**CONDITIONS REQUISES POUR L'INSTALLATION**

Pour que le spectrophotomètre fonctionne correctement, les conditions suivantes doivent être remplies :

1. Une alimentation électrique répondant aux normes nationales. Par exemple, dans les pays d'Amérique le réseau est en général alimenté en 110 V/60 Hz, alors qu'ailleurs dans le monde il est alimenté en 220-230 V/50-60 Hz.
2. Un environnement propre, sans poussière.
3. Une table de travail stable, à l'écart des appareils qui produisent des vibrations (centrifugeuses, agitateurs).

**ENTRETIEN DU SPECTROPHOTOMÈTRE**

Les spectrophotomètres sont des appareils très spécialisés et très coûteux. Leur intégrité dépend en grande partie de la façon dont ils sont installés et utilisés. Leur environnement direct et la qualité de l'alimentation électrique sont des facteurs de première importance pour que ces appareils fonctionnent conformément aux spécifications. L'entretien de routine se compose de tâches de complexité variable, allant du nettoyage soigneux des éléments aux opérations de maintenance spécialisées effectuées par un technicien ou un ingénieur qualifié ayant reçu une formation technique sur les différents modèles existants. Une utilisation soignée, en se conformant aux instructions du fabricant, garantit un fonctionnement de longue durée. Sur les modèles récents, les fabricants ont introduit des procédures automatisées d'étalonnage et de vérification.

On trouvera ici des recommandations générales sur l'entretien et la maintenance, applicables à une vaste gamme de spectrophotomètres. Il faut noter que les opérations de routine spécialisées ne peuvent être effectuées qu'en se conformant strictement aux recommandations du fabricant pour le modèle considéré. On trouvera ci-dessous les procédures d'entretien de routine d'un spectrophotomètre en bon état et la fréquence conseillée pour les contrôles.

### **Inspection de l'environnement de l'appareil**

#### **Fréquence : une fois par an**

Le secteur dans lequel le spectrophotomètre est installé doit faire l'objet d'une inspection visuelle et de tests électriques pour garantir la sécurité de l'opérateur. L'inspection porte sur l'installation électrique et l'ensemble de l'environnement physique du spectrophotomètre.

#### **Installation électrique**

Elle doit être vérifiée et testée pour assurer que les conditions suivantes sont remplies :

1. Il y a une prise de courant reliée à la terre.
2. La prise est en bon état et ne se trouve pas à plus de 1,5 m du spectrophotomètre.
3. Le voltage est approprié et ne s'écarte pas de plus de 5 % du voltage spécifié sur la plaque de l'appareil.
4. La polarité de la prise est correcte.

Ces tests doivent être effectués par un électricien qualifié (technicien ou ingénieur) et les résultats doivent être enregistrés pour permettre un suivi ultérieur.

#### **Secteur d'installation**

1. Vérifier qu'il y a un espace libre autour du spectrophotomètre, pour deux raisons. D'abord pour que les câbles de raccordement puissent passer librement et pour pouvoir installer d'autres éléments ou appareils annexes (par exemple un stabilisateur de tension). Ensuite, pour que la ventilation puisse fonctionner efficacement lorsque l'appareil est en marche.
2. Vérifier que la paillasse est en bon état et propre.
3. Vérifier qu'aucun appareil capable de transmettre des vibrations (par exemple une centrifugeuse) n'est installé à proximité.
4. Vérifier que le secteur n'est pas exposé à des conditions d'humidité, de température ou de poussière excessives. La température ambiante appropriée pour le fonctionnement du spectrophotomètre se situe entre 10 et 40 °C.
5. Éviter d'installer l'appareil dans un endroit exposé à la lumière solaire directe.
6. Ne pas installer l'appareil dans un secteur où il existe des champs magnétiques ou des rayonnements électromagnétiques intenses.
7. Assurer que le secteur d'installation n'est pas exposé à des gaz ou à des substances corrosives.

### **Inspection visuelle de l'appareil**

#### **Fréquence : tous les six mois**

Le spectrophotomètre doit faire l'objet d'une inspection visuelle destinée à vérifier que l'état et l'intégrité de ses éléments restent conformes aux spécifications du fabricant. Les points les plus importants sont :

1. Vérifier que le piétement de la table qui supporte le spectrophotomètre est en bon état.
2. Vérifier l'état extérieur général du spectrophotomètre. Vérifier que les boutons et interrupteurs ainsi que les fermetures mécaniques sont montés correctement et qu'ils sont clairement identifiés.

3. Vérifier que les accessoires sont propres, non fissurés et que leur état de fonctionnement est optimal.
4. Vérifier que les éléments mécaniques d'assemblage (boulons, vis, écrous, etc.) sont bien ajustés et en bon état.
5. Vérifier que les câbles électriques ne sont pas fissurés ni rompus, et qu'ils sont correctement reliés au secteur.
6. Vérifier que les câbles électriques ne présentent pas de réparations de fortune, ne sont pas usés et que leur gaine isolante est intacte.
7. Vérifier que les câbles de raccordement et leurs bornes sont exempts de poussière et de corrosion et ne sont pas encrassés. Ils ne doivent pas non plus être usés ou présenter des signes de détérioration.
8. Vérifier que le système de mise à la terre (interne et externe) est standardisé, d'un type approuvé, fonctionnel et correctement installé.
9. Assurer que les interrupteurs et coupe-circuits, la boîte à fusibles et les indicateurs ne sont pas poussiéreux, encrassés ou corrodés.
10. Vérifier que les éléments électriques externes ne présentent pas de signes de surchauffe.

### **Entretien général**

#### **Nettoyage des éclaboussures**

En cas de fuite du porte-échantillons, les éclaboussures doivent être nettoyées comme suit :

1. Eteindre le spectrophotomètre et débrancher la prise secteur.
2. Utiliser une seringue pour nettoyer le porte-échantillon. Aspirer le plus possible de liquide.
3. Essuyer le porte-échantillon avec un tampon de coton hydrophile.
4. Utiliser du papier optique ou un chiffon doux et propre pour nettoyer la fenêtre de la cellule photoélectrique.
5. Nettoyer l'extérieur de l'appareil, y compris l'écran, le panneau de contrôle et le clavier, avec un chiffon humecté avec de l'eau distillée.

#### **Nettoyage des cuves en quartz**

Il est recommandé de procéder comme suit pour maintenir les cuves en quartz en bon état :

1. Laver les cuves avec une solution alcaline diluée comme NaOH 0,1 M et un acide dilué comme HCl 0,1 M.
2. Rincer les cuves plusieurs fois à l'eau distillée. Toujours utiliser des cuves propres pour effectuer les mesures d'absorbance.
3. Nettoyer avec un soin particulier les cuves ayant contenu des échantillons qui risquent de déposer un film. Certains fabricants recommandent d'utiliser des détergents spéciaux pour le lavage des cuves de spectrophotomètres.

#### **Remplacement des piles**

Divers modèles de spectrophotomètres utilisent des piles pour garder en mémoire les données associées à l'analyse, comme la date et l'heure. La procédure de remplacement des piles est la même que pour les autres appareils. La procédure recommandée est la suivante :



1. Vérifier que l'indicateur de batterie faible apparaît sur l'écran de l'appareil.
2. Eteindre le spectrophotomètre.
3. Débrancher le câble d'alimentation électrique.
4. Ouvrir le logement des piles et enlever les piles usées.
5. Nettoyer les contacts électriques.
6. Mettre en place de nouvelles piles ayant les mêmes caractéristiques que les piles d'origine.
7. Refermer le logement des piles.
8. Rebrancher l'appareil.
9. Régler la date et l'heure.

### **Remplacement de l'ampoule/de la lampe**

L'ampoule est un consommable dont la durée de vie est limitée. Il faut prévoir qu'à un certain moment, il sera nécessaire de la remplacer. Soit elle grillera, soit elle présentera une évaporation et une métallisation internes et la lumière émise ne répondra plus aux spécifications de fonctionnement du spectrophotomètre. La procédure de remplacement de la lampe varie d'un modèle à l'autre et il faut toujours se conformer aux instructions du fabricant. Les étapes classiques sont les suivantes :

1. Vérifier que l'ampoule ne fonctionne pas ou qu'il existe des signes de dysfonctionnement. Sur les appareils récents, un signal ou un code d'erreur s'affiche sur l'écran. Avec les appareils plus anciens, la lampe ne fonctionne simplement plus.
2. Eteindre le spectrophotomètre.
3. Débrancher le câble d'alimentation électrique.
4. Défaire les vis de fixation du couvercle du compartiment de la lampe.
5. Défaire les vis de fixation du support de la lampe.
6. Défaire les vis de fixation des fils de raccordement électrique de la lampe (sur certains modèles, cette étape n'est pas nécessaire car la lampe est montée sur une base qui possède un mécanisme de raccordement direct aux bornes de la lampe).
7. Installer une nouvelle lampe ayant les mêmes caractéristiques que la lampe d'origine. Porter des gants pour éviter de laisser des traces de doigts sur la lampe.
8. Remettre les vis de fixation des fils de raccordement électrique de la lampe.
9. Remettre les vis de fixation du support de la lampe.
10. Remettre les vis de fixation du couvercle du compartiment de la lampe.
11. Rebrancher le spectrophotomètre.
12. Rallumer le spectrophotomètre (interrupteur sur ON) et procéder au réétalonnage selon les instructions du fabricant.

### **Entretien préventif**

L'entretien préventif (maintenance) du spectrophotomètre doit correspondre aux opérations de routine et aux fréquences recommandées par le fabricant. Les procédures de base qui peuvent être effectuées en routine au laboratoire sont les suivantes :

1. Nettoyer l'extérieur du spectrophotomètre, y compris les boutons de commande et les écrans ou cadrans. On peut utiliser un chiffon en tissu fin (comme du tissu à mouchoirs) humecté avec de l'eau distillée.
2. Inspecter et nettoyer le câble d'alimentation électrique.
3. Vérifier que la lampe est propre et en bon état. Si elle ne fonctionne pas, la remplacer par une nouvelle lampe ayant les mêmes caractéristiques que la lampe d'origine. Avec les spectrophotomètres modernes, l'état de la lampe est détecté automatiquement par un logiciel de contrôle de l'état et du fonctionnement des divers éléments de l'appareil, ce qui permet de savoir quand il est nécessaire de la changer. Remplacer la lampe et faire les réglages comme après tout remplacement selon les recommandations du fabricant.
4. Vérifier l'état du fusible de protection. Avant d'ouvrir le compartiment du fusible, vérifier que le spectrophotomètre est éteint puis vérifier que ses contacts sont propres et en bon état. Si nécessaire, remplacer le fusible par un nouveau ayant les mêmes caractéristiques que le fusible d'origine en suivant les recommandations du fabricant.
5. Mettre l'appareil en configuration de fonctionnement.
6. Mettre l'interrupteur marche/arrêt sur ON et laisser chauffer l'appareil pendant cinq (5) minutes. Vérifier que :
  - a. Les témoins ou voyants lumineux fonctionnent.
  - b. Les indicateurs de lecture restent sur zéro (0).
  - c. La source lumineuse fonctionne.
7. Effectuer un test de courant de fuite en position ON et OFF.
  - a. Vérifier le pôle de mise à la terre et vérifier que la polarité est correcte.
  - b. Vérifier que la polarité est correcte sans mise à la terre.
  - c. Vérifier la polarité inverse sans mise à la terre.
8. Etalonner le panneau de contrôle du spectrophotomètre selon les instructions du fabricant.
9. Mesurer la sensibilité de l'appareil.
10. Faire un test suivant la loi de Beer.
11. Remettre le spectrophotomètre dans sa configuration initiale si l'étalonnage a été réalisé avec succès.

### **BONNES PRATIQUES D'UTILISATION DU SPECTROPHOTOMÈTRE**

1. Etalonner le spectrophotomètre chaque fois qu'une nouvelle série d'échantillons doit être analysée.
2. Tenir fermé le couvercle du porte-échantillons et de son logement pendant la mesure pour assurer une lecture correcte.
3. Eviter de réutiliser les cuves à usage unique.
4. Utiliser uniquement des cuves en quartz pour effectuer les analyses au-dessous de 310 nm.
5. Eviter d'utiliser des cuves en plastique si on travaille avec des solvants organiques.
6. Utiliser de la verrerie en verre borosilicaté de qualité supérieure pour préparer les étalons. Eviter si possible le verre au sodium (oxyde de sodium) car le contact prolongé avec les étalons pourrait le rendre perméable et fausser les résultats.

7. Nettoyer soigneusement les cuves en verre après usage. Jeter celles qui sont rayées sur la face transparente.
8. Utiliser des réactifs de qualité supérieure. Les réactifs de basse qualité peuvent provoquer une contamination même à très faible concentration. Les diluants utilisés (eau et solvants) ne doivent pas contenir d'impuretés.
9. Vérifier que les échantillons ou les étalons ne dégazent pas à l'intérieur des cuves. Ce phénomène produit des bulles à la surface interne des cuves et entraîne des erreurs de lecture.
10. Tenir compte du fait que toutes les substances n'obéissent pas à la loi de Beer. Effectuer des tests de linéarité sur l'intervalle de concentrations qui sera utilisé. Il est recommandé de préparer une série de solutions étalons

connues de forte concentration et de vérifier les résultats. Les phénomènes qui influent sur la loi de Beer sont les suivants :

- a) Concentration élevée par association moléculaire d'espèces ioniques.
- b. Variation du degré d'hydratation aux faibles concentrations, modifiant la nature des ions complexes.
- c. Pour les absorptions qui ne répondent pas à la loi de Beer, il faut établir une représentation graphique des résultats obtenus avec des étalons connus. On aura ainsi une indication de la lecture en fonction de la concentration, ce qui permettra de relier le résultat obtenu pour un échantillon de concentration inconnue aux concentrations portées sur le graphe.



GUIDE DE DÉPANNAGE		
Spectrophotomètre automatique <sup>1</sup>		
PROBLÈME	CAUSE PROBABLE	SOLUTION
Le spectrophotomètre n'est pas alimenté en courant électrique	L'interrupteur marche/arrêt est sur OFF.	Mettre l'interrupteur sur ON.
	La prise de courant n'est pas alimentée en courant électrique.	Vérifier l'alimentation générale en électricité. Vérifier qu'un dispositif de sécurité électrique n'a pas sauté.
	Le câble d'alimentation électrique n'est pas branché correctement.	Brancher correctement le câble d'alimentation électrique.
Les touches du panneau de contrôle ne répondent pas.	L'initialisation de l'appareil lors du démarrage a été incomplète.	Eteindre l'appareil puis le rallumer.
	Une commande incorrecte a été activée pendant le démarrage.	
Le port en série RS 232 ne répond pas.	L'initialisation de l'appareil lors du démarrage a été incomplète.	Eteindre l'appareil puis le rallumer.
	Le câble de raccordement est mal connecté.	Vérifier la connexion.
L'écran LCD est difficile à lire.	Le contraste est mal réglé.	Régler le contraste.
	Le système d'éclairage de fond a grillé.	Appeler le représentant.
L'imprimante est bloquée.	Il y a un bourrage de papier dans l'imprimante.	Enlever l'excédent de papier avec des pinces fines.
		Eteindre l'imprimante, enlever le papier et rallumer l'imprimante.
L'alimentation en papier de l'imprimante ne fonctionne pas ou le papier n'avance pas automatiquement.	Le papier n'est pas installé correctement.	Eteindre l'imprimante, remettre le rouleau de papier en place.
	L'avant du papier n'est pas aligné ou est froissé.	Eteindre l'imprimante. Remettre le rouleau de papier en place. Couper l'avant du papier et réaligner le papier dans le système d'alimentation.
	La commande d'alimentation en papier ne répond pas.	Appeler le représentant.
La cuve ne rentre pas dans le compartiment porte-échantillon.	La cuve n'est pas de la bonne taille.	Utiliser la taille de cuve spécifiée par le fabricant.
	Le mécanisme d'ajustement de la cuve est mal positionné.	Corriger la position du mécanisme d'ajustement.
La lecture est fluctuante.	Il y a des interférences sur le trajet de la lumière.	Vérifier que la cuve n'est pas rayée.
		Vérifier qu'il n'y a pas de particules flottant dans la cuve.
		Frotter les parois optiques de la cuve avec un chiffon propre.
		Vérifier que l'intervalle de travail sélectionné convient pour l'échantillon à analyser.
La lecture indique des valeurs négatives. Il n'y a pas de lecture de l'absorbance.	Il n'y a pas d'échantillon.	Mettre un échantillon dans la solution.
	La cuve est mal positionnée.	Vérifier l'orientation de la fenêtre de la cuve.
	La longueur d'onde sélectionnée est incorrecte.	Régler la longueur d'onde sur un intervalle compatible avec l'analyse.
	L'appareil a été étalonné par erreur avec un échantillon à la place du blanc.	Étalonner avec une solution à blanc ou de l'eau distillée.

<sup>1</sup> Instruction Manual, Spectrophotometer, SmartSpec™ 3000, BIO-RAD Laboratories.

<b>Spectrophotomètre non automatique<sup>1</sup></b>		
<b>PROBLÈME</b>	<b>CAUSE PROBABLE</b>	<b>SOLUTION</b>
La source lumineuse ne s'allume pas.	Le filament est cassé.	Remplacer la lampe.
	Le fusible a sauté.	Remplacer la lampe.
	Le filament de la lampe présente une résistance.	Remplacer la lampe.
	La tension est erronée.	Vérifier le voltage. Contrôler la source d'alimentation électrique.
Le cadran ou le galvanomètre indiquent une valeur trop basse.	La source lumineuse est défectueuse.	Remplacer la lampe.
	La cellule photoélectrique est sale ou défectueuse.	Nettoyer ou remplacer la cellule photoélectrique.
	Le circuit d'amplification est défectueux.	Remplacer ou réparer le circuit d'amplification.
	La tension aux bornes de la source lumineuse est trop faible.	Régler le voltage.
Le cadran donne des valeurs instables.	Le stabilisateur de la diode Zener est défectueux.	Remplacer la diode Zener.

<sup>1</sup> Séminaire-atelier sur le fonctionnement et la maintenance des spectrophotomètres, Projet sous-régional sur la maintenance, Accord RE-HS-02, OPS/OMS.

## DÉFINITIONS

**Absorption.** Phénomène physique qui se produit lorsque les atomes ou les molécules d'une substance absorbent de la lumière (photons). L'énergie du photon est absorbée par une autre entité, par exemple un atome dont les électrons de valence passent d'un niveau d'énergie à un autre en détruisant le photon. L'énergie absorbée est restituée sous forme de chaleur ou de rayonnement. **L'absorbance** est une mesure mathématique de l'absorption, exprimée en **unités de densité optique (DO)**.

**Angström.** Unité de longueur égale à  $10^{-10}$  m. Son symbole est Å. Il est utilisé pour mesurer les longueurs d'onde des rayons X ou des rayons gamma.

**Diffraction.** Phénomène provoqué par un changement de direction et d'intensité subi par un groupe d'ondes rencontrant un obstacle ou passant par une ouverture étroite dont la taille est proche de leur longueur d'onde.

**Extinction molaire ou coefficient d'absorptivité  $[\epsilon]$ .** Mesure de l'intensité de l'absorption de la lumière par une entité chimique à une longueur d'onde déterminée. Si la solution contient plus d'une entité chimique, l'absorbance est la somme des absorbances de chaque entité. L'absorbance, à une longueur d'onde déterminée, d'un mélange d'entités X, Y ... est donnée par la formule.

$$A = \int [C_x \times \epsilon_x + C_y \times \epsilon_y + \dots]$$

dans laquelle A est l'absorbance du mélange.

**Grille de diffraction.** Élément du monochromateur. Elle diffracte la lumière et se compose d'une série de rainures parallèles gravées sur une surface réfléchissante au moyen de machines protégées contre les vibrations et les variations de température. Les grilles utilisées dans les spectrophotomètres sont des copies d'une grille étalon qui possède habituellement plus de 1200 rainures par millimètre. La figure 31 illustre le phénomène de diffraction.

Si l'angle de réflexion  $\delta$  est connu ainsi que la largeur d des rainures, la longueur d'onde  $\lambda$  peut être déterminée à l'aide de la formule :

$$\sin \delta = \frac{n\lambda}{d}$$

**Intensité ( $I_p$ ).** Quantité de lumière émise par une source dans une direction donnée par unité de temps. Plus généralement, mesure du flux moyen d'énergie par unité de temps. Pour obtenir l'intensité, on multiplie l'énergie par unité de volume par la vitesse à laquelle l'énergie se déplace. Le vecteur résultant est l'énergie par unité de surface et par unité de temps.

**Largeur de bande (ou bande passante).** Intervalle de longueurs d'onde qu'un monochromateur est capable de transmettre.

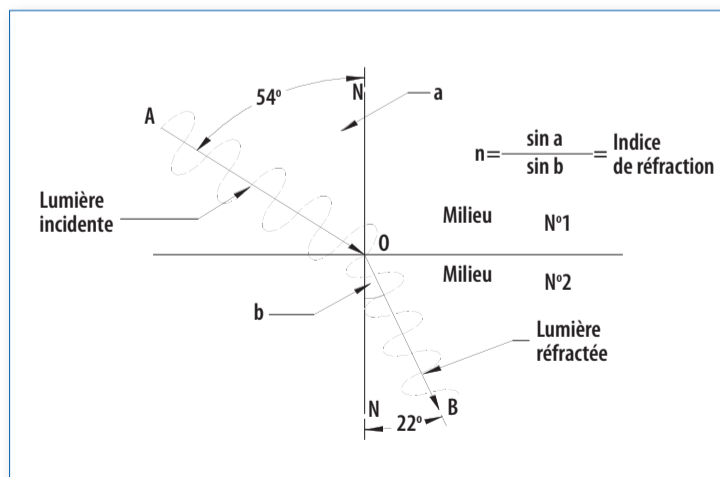
**Longueur d'onde.** Distance entre les crêtes d'une onde. Elle détermine la nature des différentes formes d'énergie de rayonnement dans le spectre électromagnétique. Pour les ondes électromagnétiques, la longueur d'onde en mètres se calcule en divisant la vitesse de la lumière par la fréquence (nombre de pics passant en un point déterminé par unité de temps).

**Nanomètre.** Unité de longueur correspondant à  $10^{-9}$  m (un millième de millionième de mètre). Il est représenté par le symbole nm. On l'utilise pour mesurer les longueurs d'onde de la lumière dans le visible et l'ultraviolet.

**Réfraction.** Changement de direction qui se produit quand un rayon lumineux atteint l'interface entre deux milieux.

La lumière frappe l'interface sous un angle a et se réfracte sous un angle b lors du changement de milieu de propagation.

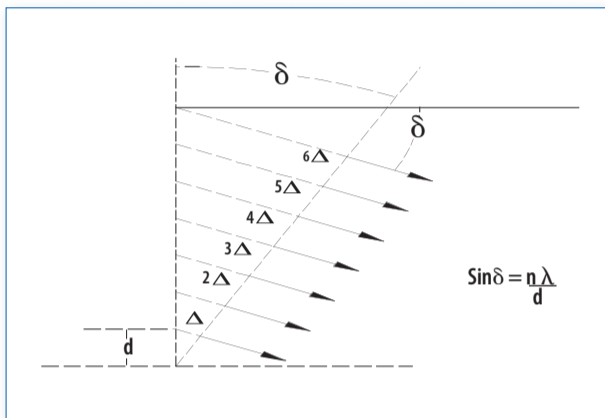
Figure 30. Réfraction de la lumière



**Spectrophotométrie.** Méthode d'analyse chimique basée sur l'absorption ou l'atténuation par la matière de la lumière d'une longueur d'onde ou d'une fréquence déterminée. La lumière interagit avec certaines caractéristiques de l'espèce moléculaire analysée : la quantité de lumière absorbée dépend de la longueur d'onde, de la concentration de la molécule et du trajet du rayon lumineux. On peut ainsi en déduire des propriétés telles que la concentration de substances, ce qui dans le domaine de la santé sert à réaliser une grande variété d'analyses qui permettront de déterminer l'état de santé d'un patient.

**Trajet optique.** Distance parcourue par la lumière visible ou ultraviolette au travers d'un échantillon dans une cellule d'analyse (cuve ou puits).

Figure 31. Grille de diffraction



$\Delta$  = différence de longueur d'onde entre deux rainures adjacentes

# Chapitre 12



## Autoclaves

<b>Code GMDN</b>	<b>35366</b>	<b>35366</b>	<b>35366</b>
<b>Code ECRI</b>	<b>13-746</b>	<b>16-141</b>	<b>16-142</b>
<b>Dénomination</b>	<b>Unité de stérilisation, à vapeur</b>	<b>Unité de stérilisation, sur pied</b>	<b>Unité de stérilisation, de paillasse</b>

L'autoclave est un appareil utilisé pour stériliser. Le mot stériliser désigne la destruction ou l'élimination de toute forme de vie (microbiologique, y compris sous forme de spores) présente dans des objets inanimés, par des procédés physiques, chimiques ou gazeux. Le mot stériliser vient du latin *sterilis* (qui ne porte pas de fruits). Ce chapitre traite exclusivement des autoclaves car ceux-ci sont largement utilisés dans les établissements de santé publique, les laboratoires d'analyses médicales et les laboratoires de recherche. Les autoclaves sont également appelés stérilisateur à la vapeur d'eau. La stérilisation doit être considérée comme un ensemble cohérent de processus d'importance majeure pour que les services de santé publique puissent s'effectuer dans des conditions d'asepsie rigoureuses (stérilisation de matériels, de milieux de culture, d'instruments). Les processus permettant d'assurer la stérilité d'un objet inanimé sont les suivants :

1. Nettoyage
2. Décontamination
3. Inspection
4. Préparation et emballage
5. Stérilisation
6. Stockage
7. Distribution

### À QUOI SERT UN AUTOCLAVE

L'autoclave est un appareil destiné à éliminer de façon fiable<sup>1</sup> les micro-organismes qui seraient sans cela présents sur des objets utilisés à des fins de diagnostic, de traitement ou de surveillance dans les établissements de santé (hôpitaux, laboratoires). Il est de même largement utilisé dans l'industrie alimentaire et dans l'industrie pharmaceutique. Au laboratoire, le matériel et autres objets sont stérilisés pour :

1. Préparer le matériel nécessaire aux cultures bactériologiques (tubes à essais, pipettes, boîtes de Pétri, etc.) afin d'éviter qu'il ne soit contaminé.
2. Préparer les instruments utilisés pour prélever les échantillons. (Tous doivent être stériles : aiguilles, tubes, récipients).
3. Stériliser le matériel contaminé.

Il existe des autoclaves de différentes tailles. Les plus petits sont de type pour paillasse et les plus grands sont des appareils complexes qui nécessitent une préinstallation soignée. Le volume de la cuve de stérilisation est pris comme référence et est mesuré en décimètres cubes (dm<sup>3</sup>) ou en litres (l). C'est ce volume qui détermine la taille de l'autoclave. Selon le mode de contrôle du fonctionnement des autoclaves, ceux-ci peuvent se classer en modèles manuels, semi-automatiques ou entièrement automatiques.

<sup>1</sup> La Food and Drug Administration (FDA) classe la stérilité d'un article en se basant sur des études statistiques. Un article est considéré comme stérile si la probabilité de le rencontrer sous forme non stérile dans une série d'articles soumis au même processus de stérilisation est inférieure à un sur un million. Cet indice est appelé Sterility Assurance Level (SAL) et décrit le potentiel théorique d'inactivation microbienne au cours d'un processus de stérilisation.

### PHOTOGRAPHIE D'UN AUTOCLAVE



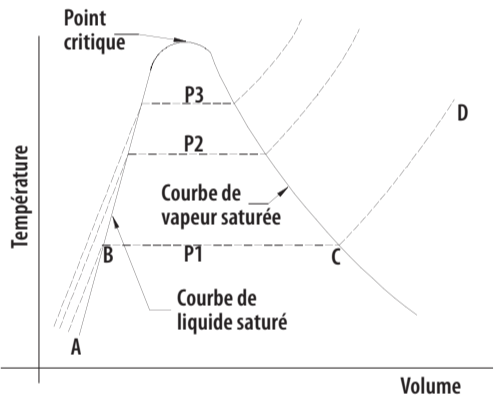
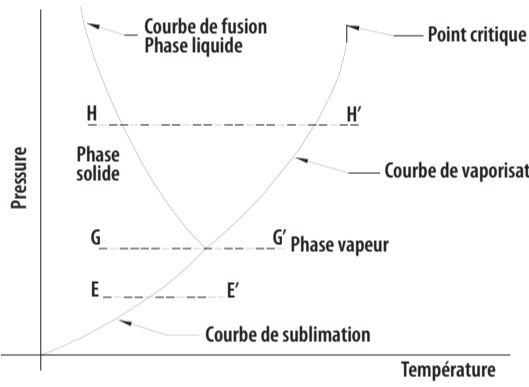
Photo avec l'aimable autorisation de SysTec GmbH



**PRINCIPES DE FONCTIONNEMENT**

Les autoclaves utilisent les propriétés thermodynamiques de l'eau, qui peut être considérée comme une substance pure. Dans les conditions normales (au niveau de la mer et sous une pression de 1 atmosphère), l'eau (en phase liquide) bout et se transforme en vapeur (phase gazeuse) à 100 °C. Si la pression diminue, l'eau bout à une température plus basse. Si la pression augmente, elle bout à une température plus élevée. En contrôlant la pression de la vapeur d'eau, l'autoclave peut, dans sa cuve hermétique, atteindre des températures dépassant 100 °C ; inversement, en contrôlant la température, il peut atteindre des pressions supérieures à la pression atmosphérique. Les graphiques ci-dessous montrent le comportement de l'eau dans diverses conditions de température et de pression.

Les autoclaves utilisent la vapeur saturée sous pression (avec un titre en vapeur supérieur à 98 %) pour transmettre de l'énergie thermique aux éléments à stériliser. Cette méthode est généralement appelée *stérilisation par la vapeur* ou *stérilisation par la chaleur humide*. Cette méthode est principalement utilisée pour son efficacité, sa rapidité et son faible coût. Cependant, tout ne peut pas être stérilisé par la chaleur humide. Pour les éléments craignant la chaleur et l'humidité, d'autres méthodes de stérilisation ont été élaborées. Au laboratoire, on utilise les autoclaves à vapeur et les étuves fonctionnant à la chaleur sèche (en l'absence d'humidité). Voir le chapitre 13 : *Etuve*.

Courbe température/volume	Courbe pression/température
	
<p>1. Ce graphique montre deux courbes définies : la courbe de liquide saturé (courbe de gauche) et la courbe de vapeur saturée (courbe de droite).</p>	<p>1. Ce graphique montre le comportement de l'eau et les relations entre les phases solide, liquide et gazeuse selon les conditions de température et de pression.</p>
<p>2. Lorsque la pression augmente, la température augmente aussi. (Voir les lignes P1, P2, P3, avec P3 &gt; P2 &gt; P1.</p>	<p>2. La courbe de sublimation montre que dans des conditions déterminées, si de la chaleur est transférée à la phase solide, celle-ci peut se transformer directement en phase vapeur (segment E-E') sans passer par la phase liquide.</p>
<p>3. A gauche de la courbe de liquide saturé, l'eau se trouve à l'état liquide (segment A-B). Lorsqu'il y a transfert de chaleur, la température du liquide augmente, passant de la température A à la température B.</p>	<p>3. La courbe de fusion montre que dans des conditions déterminées, lorsqu'il y a transfert de chaleur vers l'eau, la phase solide se transforme en phase liquide et, si le transfert de chaleur se poursuit, en phase vapeur (segment H-H').</p>
<p>4. Entre la courbe de liquide saturé et la courbe de vapeur saturée (segment B-C), il y a un mélange de phase liquide et de phase vapeur, et la température reste constante. Plus on se rapproche du point C, plus le titre en vapeur est élevé<sup>1</sup>.</p>	<p>4. La courbe de vaporisation montre dans quelles conditions de température l'eau passe de la phase liquide à la phase vapeur.</p>
<p>5. A droite de la courbe de vapeur saturée, toute l'eau se trouve en phase vapeur (segment C-D).</p>	<p>5. Le point d'intersection des trois courbes est appelé point triple. Dans ces conditions, les trois phases coexistent en équilibre.</p>

<sup>1</sup> Titre en vapeur [X]. Relation entre la masse de vapeur et la masse totale (masse de liquide plus masse de vapeur). Quand le titre en vapeur est égal à 1, cela signifie que la vapeur est saturée et que toute augmentation de température la surchauffera.



### Coupe transversale d'un autoclave à vapeur

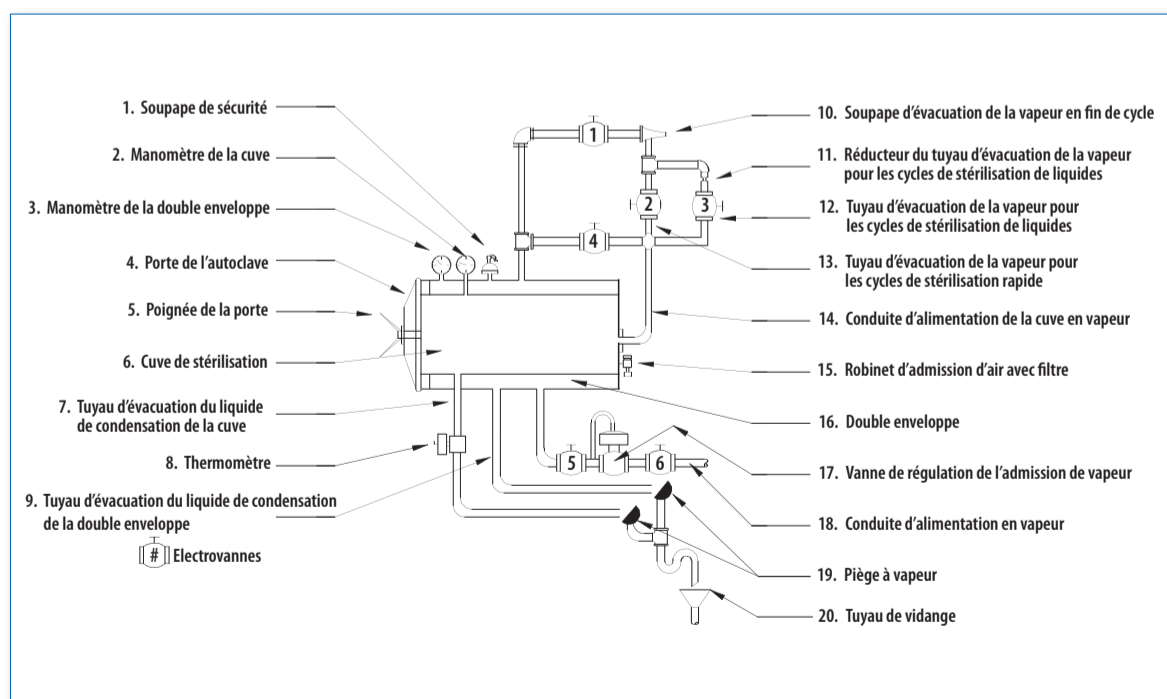
La figure 32 montre les principaux éléments du système de vapeur d'un autoclave. Pour une meilleure lisibilité, les parties normalement situées autour de l'autoclave (leur emplacement exact dépend du fabricant) ont été représentées au-dessus et au-dessous du corps de l'autoclave.

### Description des éléments figurant sur le schéma

On trouvera ci-dessous une description succincte des éléments les plus courants du circuit de vapeur d'un autoclave. Les numéros de la liste ci-dessous correspondent à ceux de la figure 32. Il est à noter que la configuration de ces éléments varie selon le modèle et le fabricant.

1. **Soupape de sécurité.** Dispositif qui empêche la pression de vapeur de dépasser une valeur déterminée. Les fabricants installent une soupape de sécurité dans la cuve de stérilisation et dans la double enveloppe.
2. **Manomètre de la cuve.** Dispositif mécanique qui indique la pression de vapeur à l'intérieur de la cuve de stérilisation.
3. **Manomètre de la double enveloppe (jauge de pression).** Dispositif mécanique qui indique la pression de vapeur à l'intérieur de la double enveloppe de l'autoclave.
4. **Porte de l'autoclave.** Dispositif qui permet à la cuve de stérilisation d'être isolée de l'environnement extérieur. Elle possède normalement des dispositifs de sécurité qui empêchent de l'ouvrir lorsque la cuve est sous pression. Elle est également munie de joints qui empêchent la vapeur de sortir de l'appareil pendant le fonctionnement. Les portes de l'autoclave peuvent être actionnées manuellement ou par un système électromécanique.
5. **Poignée de la porte.** Dispositif qui, sur certains appareils, permet à l'opérateur d'ouvrir et de fermer la porte. En général, les autoclaves de grand volume ont une porte actionnée par un dispositif motorisé.
6. **Cuve de stérilisation.** Aussi appelée chambre de stérilisation. Espace où les objets ou matériels à stériliser sont déposés. Lorsque la porte est fermée, la cuve est isolée de l'extérieur. Lorsque le processus de stérilisation est en cours, l'espace est occupé par de la vapeur sous pression.
7. **Tuyau d'évacuation du liquide de condensation de la cuve.** Conduite qui permet de recueillir le liquide de condensation qui se forme dans la cuve de stérilisation par suite du transfert de chaleur entre la vapeur et les objets à stériliser.
8. **Thermomètre.** Instrument qui indique la température à laquelle le processus de stérilisation s'effectue à l'intérieur de la cuve de l'autoclave.
9. **Tuyau d'évacuation du liquide de condensation de la double enveloppe.** Conduite permettant d'évacuer le liquide de condensation qui se forme à l'intérieur de la double enveloppe par suite du transfert de chaleur entre la vapeur et les parois de la double enveloppe.
10. **Soupape d'évacuation de la vapeur en fin de cycle.** Lorsqu'un cycle de stérilisation est achevé, la vapeur est évacuée de l'autoclave selon des procédures contrôlées.
11. **Réducteur du tuyau d'évacuation de la vapeur pour les cycles de stérilisation de liquides.** Dispositif mécanique qui limite le passage de la vapeur pendant un cycle de stérilisation de produits liquides pour permettre à la température de baisser de façon contrôlée et d'empêcher les liquides stérilisés de bouillir.

Figure 32. Circuit de vapeur d'un autoclave



12. **Tuyau d'évacuation de la vapeur pour les cycles de stérilisation de liquides.** Trajet suivi par la vapeur lors d'un cycle de stérilisation de produits liquides, en passant par le réducteur décrit ci-dessus.
13. **Tuyau d'évacuation de la vapeur pour les cycles de stérilisation rapide.** Trajet suivi par la vapeur lors d'un cycle de stérilisation rapide.
14. **Conduite d'alimentation de la cuve en vapeur.** Conduite qui alimente l'autoclave en vapeur. Cette conduite possède des commandes et des accessoires qui permettent à la vapeur d'atteindre l'autoclave dans les conditions stipulées pour le cycle de stérilisation.
15. **Robinet d'admission d'air avec filtre.** Dispositif permettant l'entrée d'air filtré à la fin du cycle de stérilisation. Il sert à équilibrer la pression de la cuve de stérilisation avec celle de l'atmosphère.
16. **Double enveloppe.** Espace entourant la cuve de stérilisation et dans lequel circule de la vapeur. Ce système sert à transférer la chaleur à la cuve et à réduire la condensation. La double enveloppe est reliée à la cuve et au tuyau de vidange par des conduites contrôlées par des électrovannes. Tous les autoclaves ne possèdent pas une double enveloppe. Certains fabricants la remplacent par des résistances disposées autour de la cuve de stérilisation.
17. **Vanne de régulation de l'admission de vapeur.** Dispositif mécanique qui contrôle la pression à laquelle la vapeur pénètre dans l'autoclave. Selon le cycle choisi, la pression et la température seront différentes. Plus la pression sera forte, plus la température sera élevée. Moins la pression sera forte, moins la température sera élevée.
18. **Conduite d'alimentation en vapeur.** Conduite qui transporte la vapeur de la chaudière ou du générateur de vapeur à l'autoclave.
19. **Piège à vapeur.** Dispositif destiné à exploiter au maximum l'énergie thermique de la vapeur. Il a pour fonction d'empêcher la vapeur de s'échapper du système. Le piège permet uniquement la sortie du liquide de condensation formé dans la cuve, la double enveloppe et les tuyaux de l'autoclave.
20. **Tuyau de vidange.** Tuyau de collecte et d'évacuation du liquide de condensation produit dans l'autoclave.

Actuellement, les autoclaves utilisent des systèmes contrôlés par microprocesseurs et tous les accessoires, vannes et soupapes sont actionnés selon un programme préétabli enregistré en mémoire. Un système d'enregistrement garde en mémoire toutes les opérations, ce qui permet de contrôler les différentes étapes de la stérilisation. Tous les fabricants intègrent dans leurs autoclaves un système d'enregistrement, élément indispensable pour le contrôle de la qualité.

Production de vapeur. La vapeur utilisée par les autoclaves est produite dans des dispositifs qui transfèrent de l'énergie thermique à l'eau grâce à l'énergie électrique ou à l'énergie produite par les combustibles fossiles. Ce sont les chaudières ou générateurs de vapeur et ils constituent un élément fondamental de l'autoclave. Selon leur capacité et leur fréquence d'utilisation, les autoclaves ont des systèmes

d'alimentation en vapeur reliés à une chaudière centrale ou à leur propre générateur de vapeur. Ces derniers fonctionnent en général avec des résistances électriques et sont déjà intégrés à l'appareil ou fournis comme accessoires par le fabricant.

#### UTILISATION DE L'AUTOCLAVE

On trouvera ci-dessous le mode d'emploi général des autoclaves. Certaines procédures pourront varier selon le degré d'automatisation de l'appareil.

1. Vérifier que le système d'enregistrement est muni des formulaires et/ou du papier nécessaires pour documenter le déroulement du cycle de stérilisation. Renouveler tout élément manquant (encre, formulaires, etc.).
2. Mettre l'autoclave sur ON.
3. Ouvrir la porte de l'autoclave. Dans les autoclaves de grand volume, cette opération se fait par un processus électromécanique. Elle est souvent manuelle dans les autoclaves de moyen et faible volume.
4. Mettre dans la cuve les paniers ou les récipients de stérilisation contenant le matériel préparé au préalable (nettoyé, lavé, séché, classé et emballé), selon les recommandations du fabricant concernant la répartition des objets à stériliser.
5. Fermer la porte de l'autoclave<sup>1</sup>.
6. Sélectionner le cycle de stérilisation requis en fonction du type d'objets ou de matériels à stériliser<sup>2</sup>. En général, on appuie sur un bouton correspondant au cycle voulu et celui-ci démarre automatiquement. A partir de ce moment, le processus se déroule comme suit<sup>3</sup>:
  - a) La phase de prétraitement commence. Au cours de cette phase, des cycles courts d'évacuation et d'injection de vapeur dans la cuve de stérilisation se succèdent de façon à extraire l'air et à stériliser l'emballage protecteur des objets.
  - b) Lorsque l'air a été éliminé, le remplissage et la pressurisation de la cuve commencent. A ce moment, la vapeur entre en contact avec les objets à stériliser et un processus de transfert de la chaleur se met en place entre la vapeur à haute température et les articles à stériliser. Lors du transfert d'énergie thermique, une partie de la vapeur se condense et se transforme en eau liquide dans les couches extérieures du matériau d'emballage, en perdant une partie importante de son volume. On peut alors faire entrer davantage de vapeur dans la cuve de stérilisation, où elle pénétrera encore plus dans les emballages des articles. A la fin, la vapeur environne complètement les articles à stériliser, et la pression et la température de fonctionnement s'établissent.
  - c) Une fois ces conditions obtenues, le temps effectif de stérilisation (en fonction du type d'objets ou de

<sup>1</sup> Avant de charger l'autoclave, on met la double enveloppe sous pression pour que l'intérieur de la cuve soit chaud, afin de réduire la formation de liquide de condensation au début du cycle de stérilisation.

<sup>2</sup> Voir plus loin les informations sur les cycles de stérilisation.

<sup>3</sup> La procédure décrite concerne un cycle typique de stérilisation dans un autoclave équipé d'un système d'évacuation actionné par une pompe électro-hydraulique.



matériel à stériliser) commence. Plus la température et la pression sont élevées, plus le temps nécessaire à la stérilisation est court.

- d) Une fois que la durée de stérilisation programmée est atteinte, un processus de post-traitement se met en route. Il comporte d'abord une dépressurisation de la cuve, normalement réalisée avec l'aide du système d'évacuation et de séchage qui utilise la chaleur transférée de la double enveloppe à la cuve de stérilisation. En faisant baisser la pression, on atteint la température à laquelle s'évaporera tout résidu du liquide qui aurait pu se former sur les objets pendant la dépressurisation. On descend jusqu'à un vide égal à 10 % de la pression atmosphérique, que l'on maintient pendant un certain temps. Lorsqu'on stérilise des liquides, on ne fait pas le vide, mais on évacue la vapeur de façon contrôlée au moyen d'un réducteur pour éviter qu'une ébullition se produise dans les récipients autoclavés.
  - e) Enfin, on laisse entrer l'air par des robinets munis de filtres à haute efficacité jusqu'à ce que la pression dans la cuve de stérilisation s'égalise avec la pression atmosphérique. Le cycle de stérilisation est alors achevé.
7. Ouvrir la porte de l'autoclave.
  8. Sortir le matériel stérilisé.
  9. Refermer la porte de l'autoclave une fois le matériel enlevé, pour conserver la chaleur à l'intérieur de la cuve et faciliter le cycle de stérilisation suivant.
  10. Ranger de façon appropriée le matériel stérilisé.

**Note :** Les cycles de stérilisation doivent être surveillés et soumis à des tests de contrôle de la qualité au moyen d'indicateurs physiques, chimiques et biologiques afin d'assurer qu'ils sont efficaces.

**Avertissement :** Tous les objets ne peuvent pas être stérilisés par la chaleur humide. Certains nécessitent des procédures de stérilisation à basse température. Vérifier quelle est la procédure à adopter selon le type de matériel à stériliser.

### Cycles de stérilisation

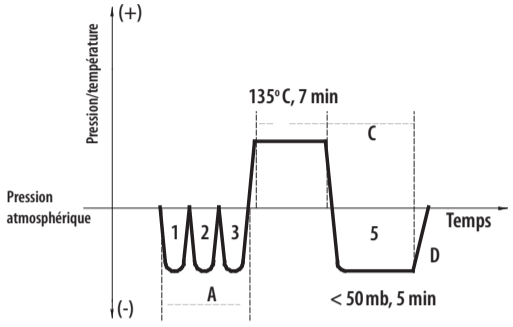
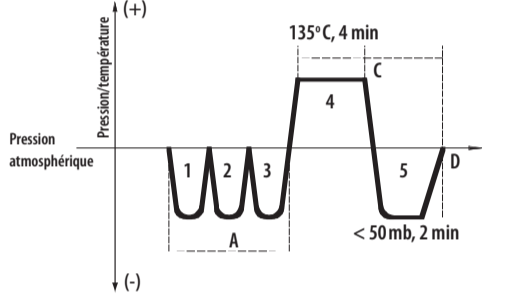
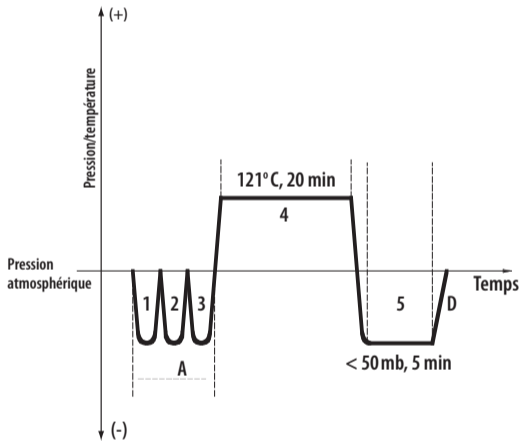
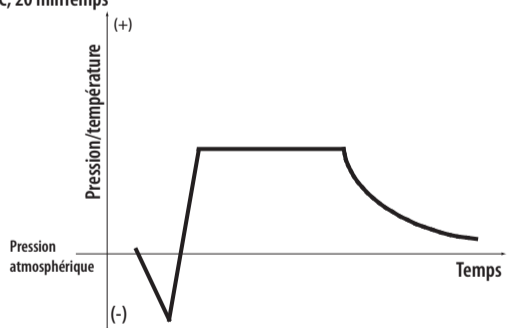
Le processus de stérilisation se déroule selon des cycles prédéfinis correspondant au type d'articles à stériliser. Il existe des cycles différents pour les matériaux poreux, les instruments chirurgicaux, les liquides, et les matériels sensibles à la chaleur. Les principaux, qui sont des cycles de stérilisation à des fins cliniques, s'effectuent dans les conditions suivantes : 121 °C/1,1 kg/cm<sup>2</sup> ou 134 °C/2,2 kg/cm<sup>2</sup>. Le tableau de la page suivante indique leurs principales caractéristiques.

**Note :** La durée des cycles de stérilisation est ajustée en fonction de l'altitude du lieu où l'autoclave est installé. Les fabricants fournissent des tableaux de la compensation à effectuer. En règle générale, plus l'altitude du lieu est élevée, plus la durée de stérilisation doit être longue.

### Contrôle de qualité

Pour qu'un produit soit considéré comme stérilisé, il faut vérifier que toutes les étapes du processus de stérilisation ont été effectuées correctement. Pour ce faire, des tests ont été développés pour évaluer les caractéristiques du processus et son influence sur l'activité des micro-organismes. Des évaluations de la température, de la pression, du temps, de l'humidité et du comportement général de l'appareil sont réalisées pour certifier qu'il fonctionne conformément aux procédures qui ont démontré sa validité et sa fiabilité. Il existe aussi des tests ou des indicateurs qui permettent de certifier que tous les micro-organismes sont détruits afin de garantir la qualité du processus de stérilisation. Différentes catégories de tests ont été élaborées, dont les suivantes :

1. **Indicateurs de processus de stérilisation.** Ils servent à surveiller le fonctionnement des autoclaves. Des instruments contrôlent des paramètres comme la température, le temps et la pression (thermomètres, manomètres, chronomètres) et enregistrent le déroulement du processus. Les systèmes d'enregistrement des autoclaves modernes (microprocesseurs) enregistrent tous les paramètres du cycle de stérilisation et stoppent le cycle si une anomalie est détectée. Le test de Bowie-Dick entre également dans cette catégorie : il évalue l'efficacité de la pompe d'extraction au moyen d'une feuille de test qui change de couleur uniformément si le processus a été effectué de façon satisfaisante. Si ce n'est pas le cas, la couleur est irrégulière.
2. **Indicateurs chimiques.** Ce sont des tests chimiques classiques avec changement de couleur ou d'état lorsque les réactifs sont exposés aux différentes étapes du processus de stérilisation. Les indicateurs chimiques permettent de distinguer des articles soumis ou exposés à un processus de stérilisation réussi des articles pour lesquels la stérilisation n'a pas abouti. Parmi les plus connus figurent les rubans adhésifs ou les bandelettes que l'on dépose dans un produit ou sur un emballage. La norme ISO N° 11140-1 décrit les catégories d'indicateurs chimiques. Il ne faut pas oublier que les indicateurs chimiques par eux-mêmes ne garantissent pas que le processus de stérilisation répond à toutes les spécifications : le personnel qui les utilise doit recevoir une formation détaillée pour être capable de déterminer si le résultat obtenu est cohérent avec le déroulement de l'ensemble du processus de stérilisation.
3. **Indicateurs biologiques.** On considère qu'il s'agit de la meilleure méthode pour contrôler la qualité du processus de stérilisation. Ces indicateurs se composent de micro-organismes vivants qui ont une résistance élevée à un processus de stérilisation déterminé, ou de réactifs chimiques qui réagissent en présence de protéines spécifiques de ce type de micro-organisme. Pour contrôler le processus de stérilisation par la vapeur saturée, le peroxyde d'hydrogène ou le formaldéhyde, on utilise généralement des spores de *Bacillus stearothermophilus*. Pour contrôler la stérilisation par la chaleur sèche (processus qui s'effectue dans une étuve) et par l'oxyde d'éthylène, on utilise des spores de la variété *Niger* de *Bacillus subtilis*. Les spores indicatrices sont placées sur l'objet à stériliser. Après le

Cycle N°	Matériel à stériliser	Température (°C)	Pression (kg/cm <sup>2</sup> )	Courbe type <sup>1</sup>
1	<ul style="list-style-type: none"> <li>Charges poreuses</li> <li>Textiles</li> <li>Instruments emballés</li> <li> Tubes</li> </ul>	135	2,2	
2	<ul style="list-style-type: none"> <li>Instruments non emballés</li> <li>Ustensiles</li> <li>Verrerie</li> <li>Récipients ouverts</li> </ul>	135	2,2	
3	<ul style="list-style-type: none"> <li>Produits thermosensibles</li> <li>Caoutchouc</li> <li>Plastique</li> </ul>	121	1,1	
4	<ul style="list-style-type: none"> <li>Liquides dans des récipients ouverts ou semi-fermés. (*)</li> </ul>	121	1.1	<p>121°C, 20 min</p> 
Convention	<p>A : Prétraitement. Alternance de cycles de vide et d'injection de vapeur. (Processus 1, 2, 3).</p> <p>Process 4 : Stérilisation.</p> <p>C : Post-traitement (Processus 5 : vide et séchage).</p> <p>D : Pressions interne et externe totalement équilibrées.</p> <p><b>Note :</b> Le processus pour les produits liquides ne comporte pas de phase de vide après la stérilisation. Le refroidissement est naturel.</p>			

<sup>1</sup> Les courbes présentées ici correspondent à un autoclave avec pompe de vidange, de marque Getinge GE-660.  
 (\*) Le temps de stérilisation dépend du volume de la charge. Il n'y a pas de vide pendant le refroidissement.



processus de stérilisation, elles sont incubées et analysées et on détermine si le cycle a satisfait aux spécifications. En général, on observe un changement de couleur. Ces tests sont standardisés et les fabricants indiquent comment les utiliser et en interpréter les résultats. Les indicateurs biologiques par eux-mêmes ne garantissent pas que le processus de stérilisation répond à toutes les spécifications. Pour s'en assurer, il faut contrôler tous les paramètres du cycle de stérilisation.

### Fréquence des procédures de contrôle de la qualité

Le tableau ci-dessous récapitule les fréquences recommandées en ce qui concerne l'utilisation des indicateurs de contrôle de la qualité des processus de stérilisation.

Type d'indicateur	Fréquence d'utilisation
De processus	Lors de chaque cycle de stérilisation.
Chimique	Dans chaque emballage.
Biologique	Une fois par semaine, sur tout le matériel de stérilisation ; dans les emballages qui contiennent des implants.

### CONDITIONS REQUISES POUR L'INSTALLATION

Pour que l'autoclave fonctionne correctement, les conditions suivantes doivent être remplies :

1. Un espace bien ventilé permettant d'évacuer la chaleur et l'humidité générées pendant le fonctionnement de l'appareil. Il faut également un espace libre à l'arrière et sur les côtés de l'appareil pour la maintenance technique. *Cet espace doit être d'au minimum 0,80 m.* Selon le

modèle d'autoclave, il faudra prévoir un aménagement complémentaire pour assurer son bon fonctionnement. Le schéma de la figure 33 montre l'espace nécessaire autour de l'autoclave. A proximité immédiate de l'appareil en fonctionnement, la température peut dépasser 70 °C. Le plancher doit être bien horizontal et réalisé en matériaux résistants à la chaleur et à l'humidité.

2. Une prise de courant capable de supporter la consommation électrique de l'appareil. Si l'autoclave est autonome, c'est-à-dire s'il possède son propre générateur de vapeur, le branchement électrique doit être étudié en détail car la puissance nécessaire pourrait être nettement augmentée. La puissance nécessaire pour que le générateur de vapeur fonctionne est en général de 21, 38 ou 48 kW et même plus. La prise doit être équipée des éléments de sécurité et de protection requis. Les autoclaves nécessitent en général une alimentation en 220 V/60 Hz ou en courant triphasé 380 V/60 Hz.
3. Une prise d'eau capable de supporter la consommation de l'appareil en volume et en pression : plus la capacité de l'autoclave est grande, plus la consommation d'eau sera importante. L'eau alimentant l'autoclave devra être traitée pour éliminer les solides en suspension, qui pourraient nuire au fonctionnement des électrovannes et des dispositifs électro-hydrauliques.
4. Certains stérilisateur nécessitent une alimentation en air comprimé car leurs commandes sont régies par la pression. En général, la pression nécessaire varie entre  $5 \times 10^5$  et  $9,9 \times 10^5$  Pa. Le schéma ci-dessous montre l'installation minimum (vanne d'arrêt, filtre et manomètre).
5. Un système de vidange conçu pour recueillir l'eau chaude.

Figure 33. Espace nécessaire autour de l'autoclave

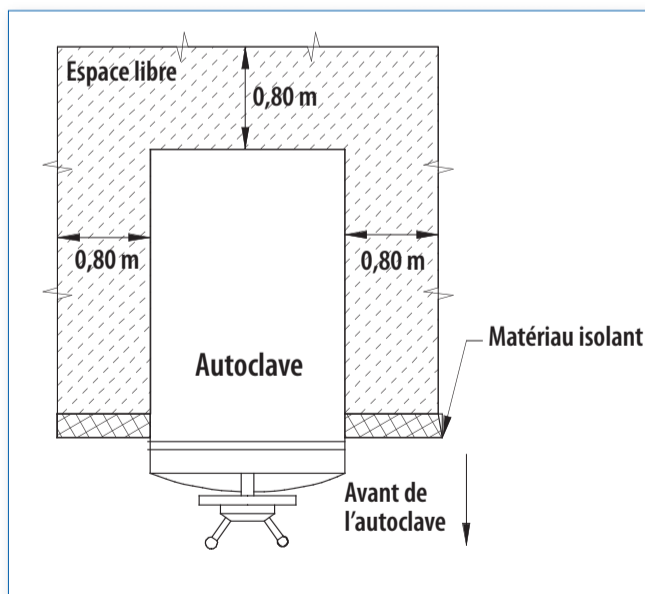
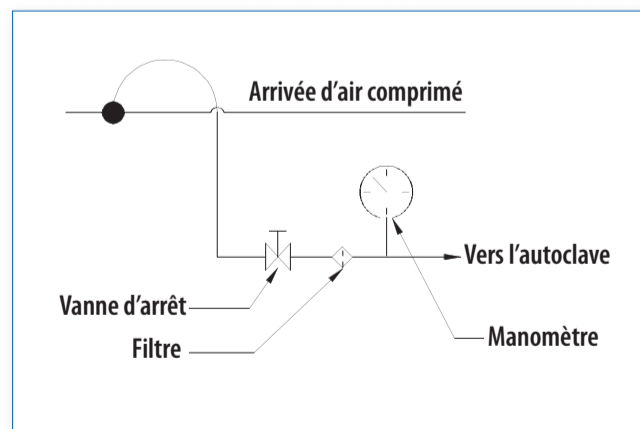
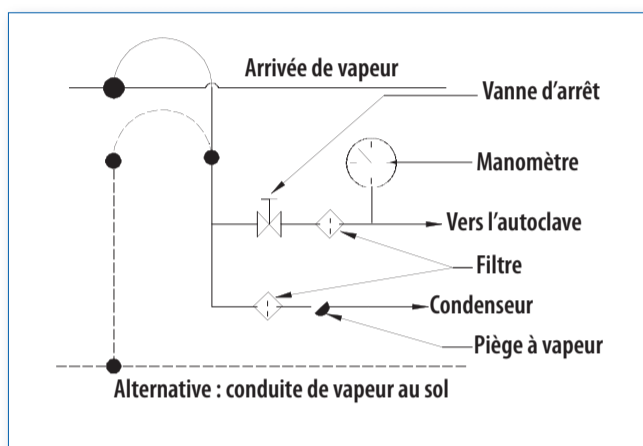


Figure 34. Alimentation en air comprimé



6. Une alimentation en vapeur. Si l'autoclave ne possède pas son propre générateur de vapeur, il doit être alimenté par le système central de production de vapeur de l'établissement (salle des machines, chaudière). L'installation doit répondre aux spécifications requises : vanne d'arrêt, filtre et manomètre ainsi qu'une installation appropriée pour recueillir le condensat avec un filtre et un piège à vapeur, comme indiqué sur la figure 35.

Figure 35. Alimentation en vapeur



7. L'autoclave doit être utilisé exclusivement par un personnel qualifié spécialement formé à ces types de procédures.

### ENTRETIEN DE ROUTINE

L'autoclave est un appareil qui nécessite une surveillance et un entretien préventif permanents en raison des nombreux éléments et systèmes qui le composent. L'entretien comporte essentiellement des opérations de routine simples qui peuvent être effectuées par les opérateurs. Pour un entretien plus complexe, on se conformera aux instructions figurant dans le manuel d'utilisation fourni par le fabricant.

#### Contrôles quotidiens

Avant de démarrer les processus de stérilisation, il faut procéder aux vérifications suivantes :

1. Mettre un nouveau formulaire dans l'enregistreur pour documenter le déroulement du cycle de stérilisation.
2. Vérifier que le stylo de l'enregistreur ou le module d'impression de l'autoclave ont de l'encre et qu'il y a du papier.
3. Vérifier que les robinets d'alimentation en eau froide, en air comprimé et en vapeur sont ouverts.
4. Actionner l'interrupteur de mise en route du chauffage de la double enveloppe. La vapeur pénétrera alors dans la double enveloppe de la cuve de stérilisation. Lorsque la vapeur pénètre dans la cuve de stérilisation, le processus de chauffage commence. Pour éviter les pertes de chaleur, tenir la porte de l'autoclave fermée jusqu'au moment d'y introduire la charge à stériliser.
5. Vérifier que la pression de la conduite d'alimentation en vapeur est au moins égale à 2,5 bars.
6. Vérifier l'état des manomètres et des thermomètres.

7. Vérifier l'absence de fuites de vapeur dans chacun des systèmes en fonctionnement dans l'autoclave.
8. Nettoyer le devant de l'autoclave, les commandes, les indicateurs et les poignées avec un chiffon humide.

### Entretien hebdomadaire

#### Responsable : opérateur de l'appareil

1. Nettoyer le filtre de vidange de la cuve de stérilisation. Enlever tous résidus pouvant s'y trouver.
2. Nettoyer l'intérieur de la cuve de stérilisation avec des produits de nettoyage ne contenant pas de chlore. Nettoyer également les glissières servant à mettre les paniers.
3. Nettoyer avec une solution d'acide acétique, si on doit stériliser des solutions chlorées. Le chlore est corrosif même pour les implants en acier inoxydable. Rincer ensuite à grande eau.
4. Nettoyer les surfaces extérieures inoxydables avec un détergent doux. On peut utiliser un solvant comme le chlorure d'éthylène, en évitant de toucher les surfaces peintes, les marquages et les revêtements en matière plastique.
5. Dans les autoclaves ayant des portes à ouverture manuelle, vérifier que les mécanismes d'ouverture et de fermeture sont bien ajustés et fonctionnent sans à-coups.
6. Vidanger le générateur de vapeur (si l'appareil en possède un). Pour cela, ouvrir un robinet situé au bas du générateur et qui permet d'en vidanger le contenu. En général, cette vidange s'effectue à la fin de la semaine de travail. Suivre les recommandations du fabricant.
7. Ne jamais utiliser de laine d'acier pour nettoyer l'intérieur de la cuve de stérilisation.
8. Vérifier le fonctionnement adéquat de l'autoclave au moyen d'un indicateur biologique ou chimique. Pour vérifier la température, utiliser des bandelettes temps-température vendues dans le commerce, qui permettent de contrôler la durée et la température d'exposition.

### Entretien trimestriel

#### Responsable : technicien de maintenance

1. Vérifier que les manomètres fonctionnent comme prévu.
2. Actionner les soupapes de sécurité à la main pour vérifier leur bon fonctionnement. Utiliser un gros tournevis pour actionner le levier d'activation de la soupape, normalement situé dans la partie supérieure de celle-ci. Faire attention de tenir le visage et le corps en dehors du trajet de la vapeur. Lorsque la soupape est en action, vérifier qu'il n'y a pas de fuites de vapeur. S'il y a des fuites, la soupape doit être actionnée à nouveau jusqu'à ce qu'elle soit bien hermétique.

**Avertissement :** Si les fuites de vapeur ne sont pas éliminées, la vapeur endommagera rapidement le joint, et l'ensemble du système constituant la soupape de sécurité devra être remplacé.

3. Lubrifier le joint d'étanchéité de la porte. Utiliser le lubrifiant et la procédure recommandés par le fabricant. Certains fabricants recommandent la procédure suivante :
  - a) Enlever le joint d'étanchéité. Pour cela, il est nécessaire

- de le sortir de sa rainure en desserrant les éléments qui le maintiennent en place (vis et plaques).
- b) Nettoyer le joint et la rainure avec de l'alcool de façon à ce qu'aucune matière étrangère ne puisse nuire à l'étanchéité. La surface du joint doit être lisse et propre.
  - c) Appliquer le lubrifiant recommandé par le fabricant sur l'ensemble du joint jusqu'à ce qu'il soit entièrement protégé. De nombreux fabricants d'autoclaves utilisent un lubrifiant au graphite résistant aux hautes températures.
  - d) Remettre le joint en place. Dans les autoclaves à cuve rectangulaire, on commence par glisser le joint dans sa rainure au milieu d'un des côtés puis on procède de proche en proche jusqu'à ce que le joint soit entièrement inséré dans sa rainure sur ce côté. On recommence de même pour les trois autres côtés. Dans les autoclaves à cuve ronde, on introduit le joint dans la rainure en commençant par le haut puis on procède de proche en proche, sans tirer sur le joint, jusqu'à ce qu'il soit entièrement inséré dans sa rainure. On remet alors en place les éléments qui le maintiennent en place
4. Vérifier que les joints des soupapes de sécurité sont en bon état.
  5. Nettoyer les pointes de l'enregistreur avec de l'eau ou de l'alcool et compléter les niveaux d'encre. En général, la pression est enregistrée à l'encre rouge et la température à l'encre verte.
  6. Nettoyer l'intérieur du générateur de vapeur (pour les autoclaves qui en possèdent un). Procéder comme suit :
    - a) Débrancher l'appareil.
    - b) Faire tomber la pression de vapeur et attendre que l'appareil soit revenu à la température ambiante.
    - c) Enlever le panneau avant du générateur.
    - d) Déconnecter les bornes des résistances chauffantes (thermoplongeurs).
    - e) Enlever les vis qui maintiennent le panneau avant où sont installées les résistances et démonter le panneau avant.
    - f) Contrôler le joint d'étanchéité et le remplacer si nécessaire.
    - g) Enlever les dépôts accumulés à la surface des résistances chauffantes. Utiliser les produits recommandés<sup>1</sup>.
    - h) Remonter l'appareil en procédant dans l'ordre inverse.

La figure 36 représente le générateur de vapeur et ses éléments.

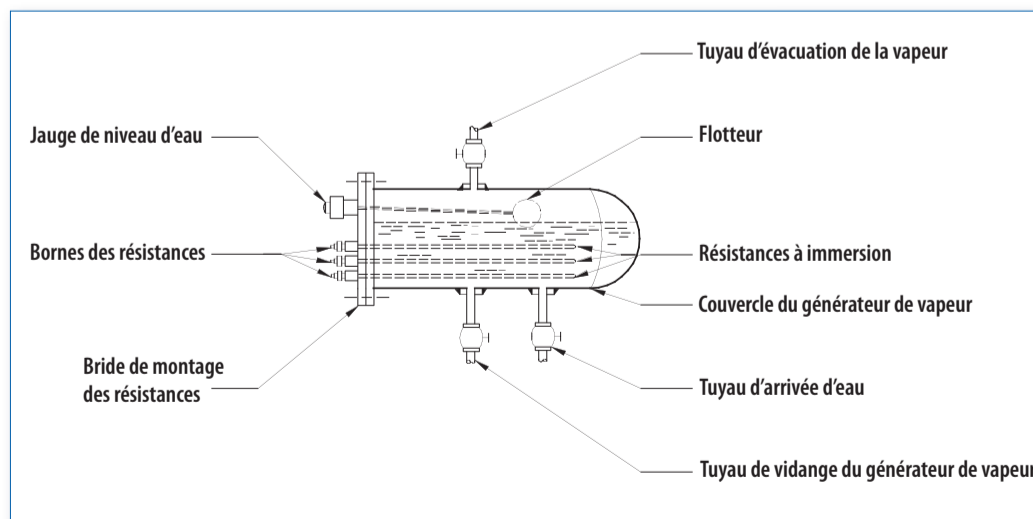
#### Entretien annuel

##### **Responsable : technicien de maintenance**

1. Nettoyer tous les filtres.
2. Contrôler et ajuster le niveau d'eau du réservoir jusqu'à ce qu'il se trouve à environ 20 mm du niveau maximum.
3. Contrôler et ajuster la tension des ressorts des soupapes à diaphragme.
4. Démonter, nettoyer et ajuster les soupapes de sécurité.
5. Changer le filtre à air.
6. Effectuer un test général du processus de stérilisation, avec contrôle détaillé de la pression, de la température, du temps nécessaire pour chaque étape du cycle, de l'état des lampes témoins du déroulement du processus, et du fonctionnement de l'enregistreur. Vérifier que tous les paramètres de fonctionnement se situent dans les tolérances définies par le fabricant.
7. Effectuer les contrôles trimestriels de routine.

<sup>1</sup> Il se forme des dépôts de tartre lorsque l'eau utilisée par le générateur de vapeur n'a pas été traitée comme il convient.

Figure 36. Générateur de vapeur



### MAINTENANCE DES ÉLÉMENTS SPÉCIALISÉS

Les opérations ci-dessous doivent être confiées à un technicien de maintenance et s'appliquent à certains éléments de l'autoclave. Étant donné qu'il existe une grande variété de modèles, les procédures décrites ici ne s'appliquent qu'à certains appareils.

#### Entretien des électrovannes

1. Contrôler le son produit par les bobines ou solénoïdes (bourdonnement). Un bruit excessif est le signe d'une surchauffe due au passage de courants électriques anormalement intenses dans le solénoïde. Le courant alternatif augmente lorsque l'impédance du circuit (Z) diminue. Cela se produit lorsque le solénoïde n'est pas correctement enfermé dans une cage de fer. Il peut se créer un entrefer dans le circuit magnétique lorsqu'un encrassement empêche la cage protectrice de prendre sa position définitive lorsque le solénoïde est sous tension. Nettoyer soigneusement le logement de la bobine et son noyau de façon à ce que la course du piston ne soit pas entravée par des impuretés.
2. Remplacer les joints toriques entre le solénoïde et le corps de la vanne après les avoir démontés.
3. Avant tout démontage, vérifier comment l'électrovanne est montée. Certaines vannes possèdent des instructions de montage claires mais d'autres en sont dépourvues.
4. Lors du démontage d'une électrovanne asservie, contrôler la position des orifices de connexion à l'environnement de travail, de façon à pouvoir la remonter.

### Nettoyage du filtre à vapeur

**Avertissement :** Avant de démonter le filtre à vapeur, faire tomber la pression de vapeur dans le système.

1. Soulever le couvercle.
2. Enlever le filtre.
3. Le nettoyer soigneusement.
4. Remettre le filtre.
5. Remettre le couvercle.

On trouvera ci-après une liste des problèmes les plus fréquents. Étant donné la diversité des marques, des modèles et de la technologie utilisée, il est conseillé de suivre les instructions qui figurent dans le manuel d'utilisation de l'autoclave.

GUIDE DE DÉPANNAGE			
PROBLÈME	CAUSE PROBABLE	SOLUTION	
L'indicateur de stérilisation n'indique pas que le cycle de stérilisation a correctement abouti.	La cuve de stérilisation est chargée de façon incorrecte ou est surchargée.	Contrôler la répartition et le volume de la charge. Suivre les recommandations du fabricant.	
	Le piège à vapeur est défectueux.	Contrôler le piège à vapeur. Le réparer ou le remplacer.	
	Le temps de stérilisation est insuffisant.	Vérifier le temps de stérilisation. Corriger en fonction du type de cycle.	
	L'autoclave n'atteint pas la température et la pression de stérilisation sélectionnées.	La pénétration de la vapeur est insuffisante.	Vérifier la température sélectionnée. Vérifier que la pression de vapeur correspond au cycle sélectionné.
			Rechercher une éventuelle fuite de vapeur au niveau du joint de la porte ou des dispositifs de contrôle du passage de la vapeur.
	Le prétraitement est inadéquat. Il reste trop d'air dans la cuve.	Appeler le service technique pour faire contrôler le système d'évacuation.	
	L'indicateur biologique ne convient pas pour le cycle effectué.	Contrôler les spécifications de l'indicateur biologique. Répéter le cycle de stérilisation.	
Le cycle de stérilisation est interrompu sans raison apparente.	Pression de vapeur, d'eau ou d'air insuffisante. De ce fait, les régulateurs et dispositifs de contrôle asservis ne sont pas activés.	Contrôler la pression de la vapeur, de l'eau et de l'air entrants. Ajuster les systèmes de régulation.	
Les objets stérilisés sont humides.	Le piège à vapeur est défectueux.	Contrôler et nettoyer le piège à vapeur. Remplacer le piège à vapeur.	
	Le tuyau de vidange de la cuve de stérilisation est bouché.	Contrôler le système de vidange. Le nettoyer.	
	L'autoclave est surchargé.	Réduire la charge introduite dans la cuve. Répéter le cycle de stérilisation.	
	L'autoclave n'est pas de niveau.	Mettre l'autoclave de niveau.	
L'indicateur biologique est positif.	L'indicateur biologique a été incorrectement sélectionné.	Utiliser un indicateur biologique d'un autre lot ou d'un autre fabricant. Enregistrer soigneusement les paramètres.	
La pression de vapeur est trop faible.	Le joint d'étanchéité de la porte est défectueux.	Contrôler le joint. Le remplacer.	
	La vapeur de l'intérieur fuit vers un autre élément de l'autoclave.	Contrôler les pièges, électrovannes, etc.	
La pression de vapeur est trop forte.	L'autoclave est surchargé avec des produits textiles.	Réduire la charge de l'autoclave.	
	L'autoclave n'est pas étalonné.	Étalonner l'autoclave.	



## DÉFINITIONS

**Asepsie.** Ensemble de procédures nécessaires pour éliminer les micro-organismes.

**Atmosphère.** Ancienne unité de pression équivalente à 101 325 Pa (Pascals).

**Bar.** Unité de pression équivalente à 10<sup>5</sup> Pa (Pascals).

**Chaleur humide.** Méthode de stérilisation qui élimine les micro-organismes par dénaturation des protéines, processus accéléré par la présence de vapeur d'eau.

**Cuve de stérilisation.** Aussi appelée chambre de stérilisation. Emplacement dans lequel les objets à stériliser sont placés. Lors du processus de stérilisation, la cuve est remplie de vapeur d'eau sous pression qui atteint des températures directement liées à la pression sélectionnée. Pendant le cycle de stérilisation, la cuve est fermée hermétiquement par une porte munie d'un système de sécurité qui ne permet l'ouverture que lorsque le processus de stérilisation est achevé et que la pression interne est redescendue à la pression atmosphérique.

**Décontamination.** Procédure permettant de réduire la quantité de micro-organismes sur un objet ou dans une substance de façon à ce que son utilisation ou sa manipulation ne présente pas de danger. Par exemple, les objets utilisés pour les soins aux patients et ayant pu être en contact avec des liquides ou des substances biologiques ou avec des matières organiques nécessitent une décontamination ou même une stérilisation (voir définition ci-dessous).

**Désinfection.** Procédure qui utilise des moyens physiques ou chimiques pour détruire toute forme de vie végétative dans ou sur des objets inanimés (à l'exclusion des spores).

**Double enveloppe.** Espace clos entourant la cuve de stérilisation et dans lequel on fait circuler de la vapeur. Elle a pour fonction de transférer la chaleur vers la cuve de stérilisation lors des stades de prétraitement (évacuation de l'air) et de post-traitement (séchage du matériel stérilisé).

**Electrovannes.** Dispositifs électromagnétiques de contrôle utilisés dans de nombreuses applications. Aussi appelées vannes électromagnétiques. La position d'un piston est contrôlée par une bobine (solénoïde) dans laquelle circule un courant électrique ou qui se trouve au repos. Le piston permet ou empêche le passage d'un fluide dans un circuit donné. Ces vannes sont utilisées dans les systèmes hydrauliques et pneumatiques, et dans les systèmes de vapeur et de vide. Les fabricants ont développé de nombreux modèles pour des applications spécialisées.

**Electrovannes asservies.** Vannes électromagnétiques dont l'ouverture et la fermeture sont régies par la pression du milieu. En général, elles possèdent une membrane avec une petite ouverture par laquelle s'écoule le milieu.

**Indicateur de stérilisation.** Indicateur chimique ou biologique qui permet de vérifier si un objet ou une substance a été stérilisé avec succès à l'issue du processus de stérilisation. Les indicateurs les plus connus sont le ruban adhésif thermosensible (qui change de couleur lorsque les conditions de température déterminées sont atteintes) et les spores de *B. stearothermophilus*.

**Inspection.** Evaluation visuelle des articles lavés, dans le but de trouver des défauts ou des impuretés qui pourraient interférer avec le processus de stérilisation. C'est une opération très importante, pour laquelle on peut s'aider d'une loupe afin de distinguer des détails très fins.

**Nettoyage.** Élimination mécanique de toutes les matières étrangères situées à la surface d'objets inanimés ; en général, le nettoyage implique l'utilisation d'eau propre associée à un détergent. Il s'agit d'une procédure de base à réaliser avant de soumettre les objets à leurs processus de stérilisation respectifs. Le nettoyage peut être fait à la main ou par des méthodes automatisées. Il faut savoir que le nettoyage ne détruit pas les micro-organismes, mais réduit seulement leur nombre.

**Pascal (Pa).** Unité de pression dans le système international d'unités, qui correspond à une force d'un Newton (N) s'exerçant sur un (1) mètre carré :

$$\text{Pa} = \frac{1\text{N}}{\text{m}^2}$$

**Piège à vapeur.** Dispositif destiné à réduire le passage de la vapeur et à permettre le passage du liquide de condensation.

**Stérilisation.** Ensemble d'opérations par lesquelles toutes les formes de vie sont détruites (y compris les spores) sur des objets inanimés au moyen de méthodes physiques, chimiques et gazeuses.

**Titre en vapeur.** Propriété thermodynamique identifiée en général par la lettre (X) et définie comme la relation entre la masse de vapeur et la masse totale dans des conditions saturées.



# Chapitre 13

## Étuve

Code GMDN	21086	21087
Code ECRI	21-086	21-087
Dénomination	Étuve de laboratoire	Étuve de laboratoire, à circulation d'air

L'étuve est utilisée au laboratoire pour sécher et stériliser des récipients en verre et en métal. Les fabricants ont développé plusieurs types d'étuves à cette fin, les unes à convection naturelle ou à convection forcée, les autres à convection par gravité. En général, une étuve fonctionne entre la température ambiante et 350 °C. Les étuves sont aussi appelées fours à air chaud ou étuves four poupinel.

### À QUOI SERT UNE ÉTUVE

L'étuve est utilisée pour stériliser ou sécher de la verrerie et des objets en métal servant pour les examens ou les tests effectués au laboratoire. Sur du matériel propre, la stérilisation par l'air chaud s'effectue à 180 °C pendant deux heures. Lors du chauffage par de l'air sec à haute température, l'humidité s'évapore et la possibilité de toute activité biologique résiduelle est ainsi éliminée.

### PHOTOGRAPHIE D'UNE ÉTUVE



Photo avec l'aimable autorisation de Cole-Parmer Instrument Co.

### PRINCIPES DE FONCTIONNEMENT

En général, les étuves ont une cuve interne et un caisson extérieur. La cuve interne est réalisée en aluminium ou en acier inoxydable, matériaux ayant de très bonnes propriétés de transfert de la chaleur. Elle est équipée d'une série d'étagères en fil d'acier inoxydable dont la conception permet à l'air chaud de circuler librement autour des objets à sécher ou à stériliser. Elle est isolée du caisson extérieur par un matériau isolant qui maintient une température élevée à l'intérieur et retarde le transfert de chaleur vers l'extérieur. Le caisson extérieur est réalisé en acier laminé recouvert d'un film protecteur de peinture électrostatique. La chaleur est produite par une série de résistances électriques qui transfèrent de l'énergie thermique à la cuve. Ces résistances sont situées dans le bas de l'étuve et la chaleur est transférée et distribuée par convection naturelle ou par convection forcée (dans les étuves avec ventilateur intérieur).

La puissance (énergie par unité de temps) dissipée par une résistance électrique peut se calculer par la formule :

$$P = I^2 R$$

dans laquelle :

I = intensité du courant électrique en ampères (A)

R = résistance électrique en ohms ( $\Omega$ )

Sachant que l'énergie ne se crée ni ne se perd mais se transforme, il est possible de calculer l'énergie thermique équivalente aux éléments résistifs. Dans le cas d'un fil résistif, la quantité de chaleur (q) dissipée peut se calculer par la formule<sup>1</sup>:

$$I^2 R = \dot{q} \pi r_0^2 L$$

dans laquelle :

R = résistance du fil résistif

I = intensité du courant électrique

$r_0$  = rayon extérieur du fil résistif

L = longueur du fil résistif

$\dot{q}$  = chaleur générée par unité de volume

La résistance peut se calculer par la formule :

$$R = \rho \frac{L}{A}$$

dans laquelle :

$\rho$  = résistivité du matériau de la résistance

A = aire de la section du fil de la résistance

L'étuve possède une porte métallique ayant sa propre isolation thermique et munie d'une poignée également isolée pour empêcher de se brûler les mains. La porte est montée sur la face avant de l'étuve avec un système de charnières qui permettent une ouverture à un angle de 180°.

Les étuves modernes sont contrôlées par un module commandé par microprocesseur, qui permet de sélectionner les paramètres de fonctionnement de l'appareil et de fixer les consignes d'alarme, et de programmer les cycles ou processus thermiques qui contrôlent non seulement les températures mais aussi leurs variations au cours des phases de chauffage et de refroidissement (naturel) et les périodes pendant lesquelles elles doivent être maintenues constantes. Les étuves fonctionnent normalement entre la température ambiante et 350 °C. Certains modèles travaillent dans un intervalle plus restreint. Les modèles anciens ne possèdent qu'une série de résistances dont le fonctionnement est contrôlé par un thermostat.

Le tableau ci-dessous indique la relation entre la température et le temps de stérilisation par la chaleur sèche dans une étuve.

Tableau de température/temps de stérilisation par la chaleur sèche

Température (°C)	Temps (minutes) <sup>2</sup>
180	30
170	60
160	120
150	150
140	180
121	360

### CONDITIONS REQUISES POUR L'INSTALLATION

Pour une utilisation correcte de l'étuve, les conditions suivantes doivent être remplies :

1. Un plan de travail vaste, robuste et de niveau.
2. Un espace libre d'au moins 5 cm autour de l'étuve et suffisamment de place pour disposer les objets à stériliser ou à sécher.
3. Une prise de courant reliée à la terre et suffisante pour alimenter l'étuve. Elle doit être en bon état et répondre aux normes électriques nationales ou internationales en vigueur dans le laboratoire, et ne doit pas être située à plus d'un mètre de l'appareil. Les étuves sont classiquement alimentées en 110 V ou 220 V/60 Hz.
4. Vérifier que le circuit électrique possède les dispositifs de protection nécessaires pour garantir une alimentation correcte.

### UTILISATION DE L'ÉTUVE

Pour un fonctionnement correct de l'étuve, il faut observer un certain nombre de précautions, dont les plus importantes sont :

1. Ne pas utiliser de matières inflammables ou explosives dans l'étuve.
2. Éviter les projections de solutions acides ou la pénétration de vapeurs corrosives dans l'étuve afin d'empêcher la corrosion des surfaces intérieures et des étagères.
3. Utiliser des équipements de protection individuelle (gants isolants, lunettes de sécurité) et se servir de pinces pour introduire des substances ou objets dans l'étuve ou les en retirer.

#### Utilisation en routine

En général, les procédures d'utilisation sont les suivantes :

1. Actionner l'interrupteur principal, en appuyant sur le bouton habituellement identifié par le symbole (I).
2. Appuyer sur la touche *Programme*.
3. Sélectionner la température de fonctionnement en appuyant sur la touche (+) jusqu'à ce que la température choisie s'affiche sur l'écran. Le processus de chauffage

<sup>1</sup> Cet exemple d'équation de transfert de la chaleur s'applique à une résistance en fil métallique de section circulaire. Pour d'autres formes, il faut utiliser des équations différentes.

<sup>2</sup> Le temps est compté à partir du moment où la température correspondante est atteinte.

commencera et se poursuivra jusqu'à ce que la température sélectionnée soit atteinte.

4. Avec les étuves programmables, il faut suivre les instructions du fabricant pour le réglage des autres paramètres tels que le temps, les types de chauffage et les alarmes.

### COMMANDES DE L'ÉTUVE

La figure 37 montre un panneau de contrôle tel qu'on en trouve sur les étuves modernes. On peut reconnaître les éléments suivants :

1. L'interrupteur principal.
2. Des écrans indiquant la température actuelle et la température sélectionnée.
3. La touche de sélection des paramètres (Menu).
4. La touche de programmation des cycles de fonctionnement.
5. Des touches permettant d'augmenter et de diminuer la température sélectionnée.

Chaque fabricant fournit des instructions détaillées sur le fonctionnement de ces commandes. En général, elles sont situées à la partie inférieure de l'étuve et sont refroidies par un ventilateur qui fait circuler l'air ambiant dans l'espace où sont installés les autres éléments électroniques de l'appareil.

### Circuit électrique

La figure 38 montre le circuit électrique de base pour une étuve, qui comprend les éléments suivants :

1. **Interrupteur principal.** Il sert à allumer ou éteindre l'étuve.
2. **Panneau de contrôle.** Il contrôle les fonctions de l'étuve (température, temps, type de chauffage et refroidissement, modes de sélectionnés tels que préchauffage, stérilisation, déshydratation, préparation, séchage et même cuisson).
3. **Résistances.** Éléments chauffants qui transforment l'énergie électrique en énergie thermique.
4. **Systèmes indicateurs.** Dispositifs complétant le tableau général de commande. Ils indiquent si l'étuve est allumée (ON) et en cours de fonctionnement.

Figure 37. Panneau de contrôle électronique de l'étuve

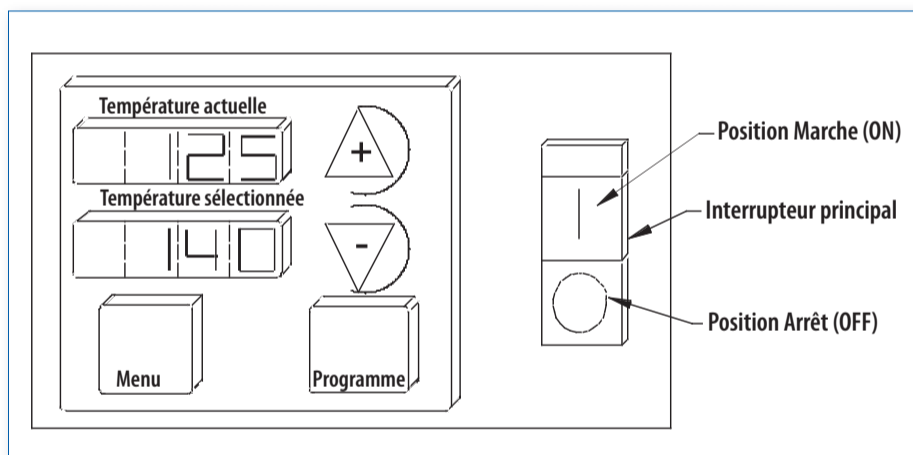
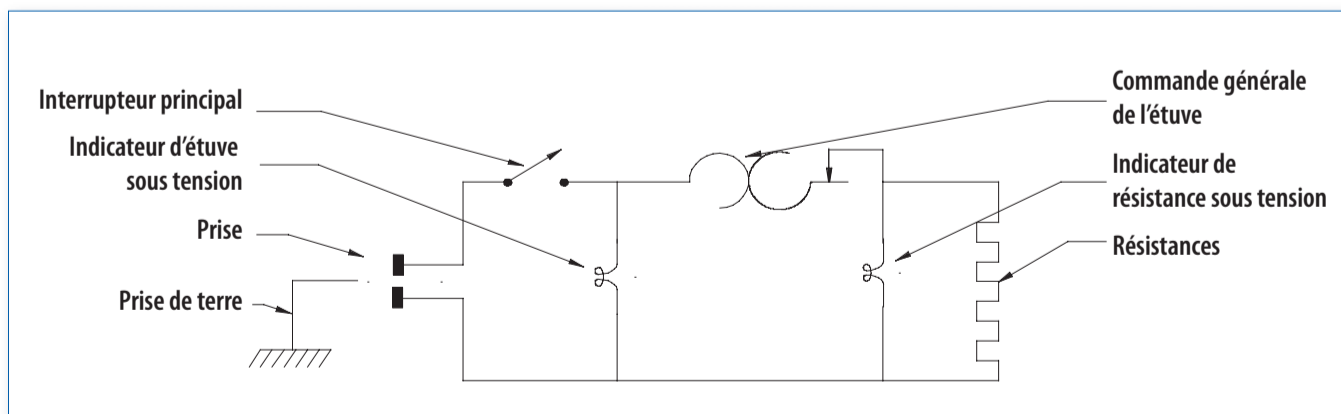


Figure 38. Circuit électrique de l'étuve



### CONTRÔLE DE QUALITÉ

Le contrôle de qualité des étuves est assez exigeant car la stérilisation par la chaleur sèche a pour paramètres critiques la température et le temps. En général, des spores de *Bacillus subtilis* (variété *Niger*) sont utilisées comme indicateurs biologiques. Elles doivent être incubées pendant plusieurs heures après la fin du processus de stérilisation. La charge en spores initiale de l'indicateur se situe entre  $5 \times 10^5$  et  $1 \times 10^6$ . L'efficacité du cycle dépend de la diffusion de la chaleur, de la quantité de chaleur disponible et des pertes de chaleur. Son effet germicide est affecté par la présence de matières organiques ou d'impuretés sur l'objet à stériliser. La stérilisation par la chaleur sèche doit être réservée aux articles qui ne peuvent pas être stérilisés en autoclave.

### ENTRETIEN DE ROUTINE

Une étuve n'a besoin que d'un entretien simple, et aucune intervention de maintenance complexe n'est nécessaire en routine. Les procédures générales ci-dessous sont à appliquer selon les besoins. Elles peuvent varier selon le type d'étuve et les différents modèles proposés par les fabricants

**Avertissement :** Avant toute intervention d'entretien de routine sur une étuve, s'assurer qu'elle est à température ambiante et que le câble d'alimentation est déconnecté de la prise de courant.

#### Accès aux éléments électroniques

##### **Fréquence : à effectuer si nécessaire**

Les éléments électroniques de l'étuve sont souvent situés dans la partie inférieure de celle-ci. Pour pouvoir les contrôler, procéder comme suit

1. Débrancher l'étuve.
2. Avancer l'étuve jusqu'à ce que l'avant de sa base soit aligné avec le bord du plan de travail.
3. Placer deux cales d'environ 3 cm d'épaisseur sous chaque support avant. Cela soulèvera l'avant de l'étuve et facilitera l'inspection des éléments électroniques lorsque le capot de la partie inférieure de l'appareil sera enlevé.
4. Défaire les vis de fixation du capot de la partie inférieure et soulever celui-ci. Contrôler les éléments électroniques de commande. En général, les éléments suivants se trouvent dans ce compartiment :
  - a) Panneau de contrôle programmable
  - b) Dispositif de sécurité
  - c) Interrupteur principal et coupe-circuit (ensemble)
5. Remettre le capot en place après avoir terminé la vérification..

#### Remplacement des résistances chauffantes

##### **Fréquence : à effectuer si nécessaire**

La procédure décrite ci-dessous doit être effectuée par un personnel ayant de bonnes connaissances en électricité.

1. Débrancher l'étuve.
2. Enlever le thermomètre qui se trouve à la partie supérieure de la cuve.

3. Ouvrir la porte et enlever les étagères.
4. Déconnecter la sonde du thermomètre.
5. Enlever les vis de fixation du panneau inférieur.
6. Enlever le panneau inférieur.
7. Enlever les vis de fixation des câbles d'alimentation électrique des résistances et déconnecter les résistances.
8. Enlever les vis de fixation des résistances et enlever les résistances.
9. Installer de nouvelles résistances ayant les mêmes caractéristiques que les résistances d'origine.
10. Remettre les pièces en place et reconnecter les parties électriques.

#### Remplacement du ventilateur de refroidissement

##### **Fréquence : à effectuer si nécessaire**

Pour changer le ventilateur de refroidissement (qui se trouve généralement dans le bas de l'étuve), procéder comme suit :

1. Procéder comme expliqué pour l'ouverture du compartiment des éléments électroniques.
2. Déconnecter les câbles d'alimentation électrique du ventilateur.
3. Défaire les vis qui maintiennent le ventilateur.
4. Installer un ventilateur ayant les mêmes spécifications que le ventilateur d'origine. Reconnecter les câbles d'alimentation du ventilateur.
5. Remettre le capot de protection en place.

#### Remplacement du joint d'étanchéité de la porte

##### **Fréquence : à effectuer si nécessaire**

Le joint d'étanchéité de la porte est généralement en silicone.

1. Eteindre l'étuve et ouvrir la porte.
2. Défaire les dispositifs de sécurité qui maintiennent le joint en place.
3. Enlever le joint à l'aide d'un tournevis pour le dégager de sa rainure. Eviter de forcer, pour ne pas endommager la rainure.
4. Mettre le joint de remplacement en place en commençant par le haut de la porte. Puis le mettre en place de proche en proche en avançant vers les côtés, et en le fixant à mesure avec les dispositifs qui le maintiennent en place. Procéder de même pour le bas de la porte.

#### Remplacement du thermocouple

##### **Fréquence : à effectuer si nécessaire**

1. Ouvrir le compartiment des éléments électroniques.
2. Enlever les câbles du thermocouple de leurs connexions sur la carte de contrôle.
3. Libérer le support du thermocouple qui se trouve dans le haut de l'étuve. Le tirer vers l'avant jusqu'à ce que le câble de connexion soit dégagé sur une longueur d'au moins 15 cm.
4. Couper le câble du thermocouple et le dénuder.
5. Raccorder les extrémités libres des fils du thermocouple défectueux avec les fils du thermocouple de rechange. Utiliser du ruban adhésif pour maintenir le raccord.
6. Tirer doucement le thermocouple défectueux hors du

- compartiment des éléments électroniques en laissant les fils attachés pour servir de guide lors du remplacement.
7. Connecter les fils du nouveau thermocouple aux pôles correspondants en veillant à ce que la polarité d'origine soit respectée.
  8. Remettre le capot de protection en place.

### Remplacement des charnières de la porte

#### **Fréquence : à effectuer si nécessaire**

Pour remplacer les charnières de la porte, procéder comme suit :

1. Ouvrir la porte et la soulever pour la sortir de ses gonds.
2. Enlever les vis de fixation des charnières défectueuses.
3. Enlever la ou les charnières défectueuses.
4. Mettre la ou les nouvelles charnières en place et les fixer à l'aide des vis de fixation.
5. Remettre la porte en place.

GUIDE DE DÉPANNAGE		
PROBLÈME	CAUSE PROBABLE	SOLUTION
L'étuve n'est pas alimentée en électricité.	L'étuve n'est pas branchée.	Brancher l'étuve sur la prise de courant.
	L'interrupteur principal est sur OFF.	Mettre l'interrupteur sur ON.
	Le coupe-circuit est défectueux.	Remplacer le coupe-circuit.
	La carte de contrôle est défectueuse.	Remplacer la carte de contrôle.
	Le câble d'alimentation est défectueux.	Contrôler/remplacer les câbles de raccordement.
La température est de temps en temps trop élevée.	Le thermocouple est défectueux.	Remplacer le thermocouple.
	La commande de température est défectueuse.	Remplacer la commande de température .
L'étuve présente des erreurs de chauffage.	Température plus basse que la température sélectionnée.	Changer la température sélectionnée. Attendre que la température atteigne la valeur sélectionnée.
	Le thermocouple est défectueux.	Remplacer le thermocouple.
	La résistance chauffante est défectueuse.	Remplacer la résistance chauffante.
	Le relais est défectueux.	Remplacer le relais.
	La commande de température est défectueuse.	Remplacer la commande de température.
L'écran affiche le message « Open » (« ouvert »)	Le circuit du thermocouple est ouvert.	Vérifier la connexion du thermocouple ou remplacer le thermocouple.

## DÉFINITIONS

**Chaleur.** Forme d'énergie transférée d'un système se trouvant à une température donnée à un autre système se trouvant à une température plus basse du fait de la différence de température entre les deux. Lorsqu'un système de masse élevée ( $M$ ) est mis en contact avec un autre système de masse faible ( $m$ ) se trouvant à une température différente, la température résultante est proche de la température initiale du système ayant la masse la plus élevée. On dit alors qu'une quantité de chaleur  $\Delta Q$  a été transférée du système ayant la température la plus élevée au système ayant la température la plus basse. La quantité de chaleur  $\Delta Q$  est proportionnelle au changement de température  $\Delta T$ . La constante  $C$ , ou capacité calorifique du système, permet d'établir la relation  $\Delta Q = C\Delta T$ , d'où l'on peut déduire que l'une des conséquences du changement de température dans un système est un transfert de chaleur.

**Coupe-circuit.** Dispositif de contrôle électrique qui permet à un appareil ou dispositif électrique d'être en marche (ON) ou à l'arrêt (OFF). Aussi appelé interrupteur

**Résistance.** Opposition qu'un matériau ou un circuit électrique exerce au passage du courant électrique. C'est la propriété d'un circuit qui transforme l'énergie électrique en chaleur en s'opposant au passage du courant. La résistance ( $R$ ) d'un corps de section uniforme, comme un fil métallique, est directement proportionnelle à la longueur ( $l$ ) et inversement proportionnelle à l'aire de la section ( $a$ ). La résistance se calcule par la formule :

$$R = k \times \frac{l}{a}$$

dans laquelle :

$k$  = constante qui dépend des unités employées

$l$  = longueur du conducteur

$a$  = aire de la section du conducteur

L'ohm ( $\Omega$ ) est l'unité courante de résistance électrique ; un ohm est égal à un volt par ampère.

**Thermocouple électrique.** Dispositif utilisé pour la mesure précise de la température. Il se compose d'un assemblage de deux fils métalliques de nature différente reliés à une de leurs extrémités, qui produit une petite différence de potentiel proportionnelle à la différence de température entre ses deux extrémités. Ce phénomène est connu sous le nom d'effet Seebeck, du nom du physicien allemand Thomas Seebeck qui l'a découvert.

**Thermostat.** Dispositif qui régule la température d'un système. Il agit habituellement par dilatation de l'un de ses éléments, qui active mécaniquement un autre élément, par exemple un interrupteur qui contrôle une fonction déterminée.

# Chapitre 14



## Incubateur

Code GMDN	35482	35483
Code ECRI	15-151	15-152
Dénomination	Incubateur aérobie	Incubateur anaérobie

Le mot incubateur vient du latin *incubare* qui signifie couvrir. L'incubateur est une enceinte dont l'atmosphère, la température et l'humidité sont contrôlées afin de maintenir des organismes vivants dans un environnement adapté à leur développement. Parmi ses applications les plus courantes figurent l'incubation de cultures bactériennes, virales, microbiologiques en général et cellulaires, la détermination de la demande biochimique en oxygène (DBO) et le stockage de produits biologiques. Il existe divers modèles de complexité différente. Certains ne contrôlent que la température tandis que d'autres contrôlent également la composition de l'atmosphère de l'enceinte. Il en existe aussi qui peuvent travailler à des températures plus basses que la température ambiante grâce à des systèmes de réfrigération. Selon les modèles et les spécifications de ces appareils, les températures de travail vont de  $-10\text{ °C}$  à  $75\text{ °C}$  ou un peu plus. Certains incubateurs ont un système

### PHOTOGRAPHIE D'UN INCUBATEURS

#### Incubateur standard



Photo avec l'aimable autorisation de Cole-Parmer Instrument Co.

d'injection de  $\text{CO}_2$  pour obtenir des conditions favorables au développement de diverses espèces de micro-organismes et de cultures cellulaires.

### PRINCIPES DE FONCTIONNEMENT

L'incubateur utilise divers moyens de transfert de la chaleur et de contrôle de l'environnement de façon à obtenir les conditions requises pour des techniques de laboratoire spécialisées. Il possède en général un système de résistances électriques contrôlé par thermostat ou par microprocesseur. En ce qui concerne les systèmes de transfert de la chaleur, les incubateurs utilisent la conduction ou la convection naturelle ou forcée

#### Conduction thermique

Dans les incubateurs qui fonctionnent par conduction thermique, des résistances électriques transfèrent directement la chaleur vers les parois de l'enceinte d'incubation où sont déposés les échantillons. Les résistances constituent une région de haute température et l'enceinte une région de basse température. Le transfert d'énergie thermique se fait toujours du corps le plus chaud vers le corps le plus froid, selon la loi de Fourier exprimée par la formule :

$$q = -kA \frac{\partial T}{\partial x}$$

dans laquelle :

$q$  = quantité de chaleur transférée par conduction

$k$  = conductivité thermique du matériau

$a$  = aire de la surface de transfert de chaleur

$\partial T$  = gradient de température dans la direction du flux de chaleur

Le signe moins (-) est ajouté en vertu du deuxième principe de la thermodynamique.





### Convection thermique

Dans les incubateurs fonctionnant par convection thermique, la chaleur produite par le système de résistances est d'abord transférée à l'air circulant dans l'enceinte puis de l'air aux échantillons. L'efficacité de ce processus dépend du schéma d'écoulement de l'air. En général, l'air entre par le bas de l'incubateur et est chauffé dans un compartiment d'où il passe dans l'enceinte d'incubation où il circule selon un schéma uniforme. Il sort de l'enceinte par un tuyau d'évacuation situé à la partie supérieure de l'appareil.

L'équation de base qui explique la convection est la suivante<sup>1</sup>:

$$q = hA(T_w - T_\theta)$$

dans laquelle :

- q = quantité de chaleur transférée par convection
- h = coefficient de convection pour le transfert de chaleur
- A = aire de la surface de transfert de chaleur
- T<sub>w</sub> = température à la surface de la résistance
- T<sub>θ</sub> = température du fluide (air)

Certains incubateurs ont aussi des ventilateurs qui font circuler l'air par convection forcée. Le schéma de la figure 39 montre trois principes différents utilisés dans les incubateurs : conduction thermique, convection naturelle et convection forcée.

Quand une température plus basse que la température ambiante (T<sub>a</sub>) est nécessaire dans l'enceinte d'incubation, l'incubateur doit être muni d'un système de réfrigération. Ce système permet d'extraire la chaleur de l'enceinte afin de maintenir celle-ci à une température plus basse. Le système

de réfrigération est commandé par le système de contrôle de la température de l'incubateur. L'eau à l'état liquide possède un pouvoir élevé d'absorption et de rétention de la chaleur. Certains fabricants ont développé des modèles d'incubateurs dans lesquels l'enceinte d'incubation est entourée d'une double paroi remplie d'eau. Ce dispositif est particulièrement utile pour assurer la stabilité de la température à l'intérieur de l'enceinte.

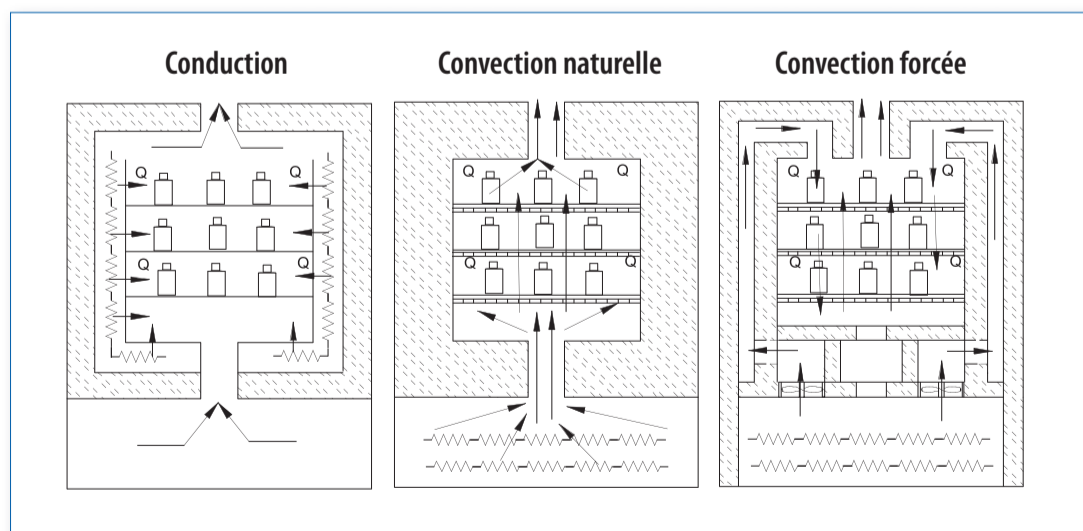
Il existe des incubateurs avec dispositif d'injection de gaz comme le dioxyde de carbone (CO<sub>2</sub>) dans l'enceinte à des concentrations stables comprises entre 3 et 5 %.

Le système de contrôle de la température de l'incubateur repose sur l'utilisation de thermostats (bilames ou à dilatation de liquide), thermocouples, thermistors et divers dispositifs semi-conducteurs. Ceux-ci utilisent des circuits électroniques qui contrôlent la température ainsi que les fonctions de l'incubateur au moyen de microprocesseurs. Chaque fabricant a son propre système. La température actuelle, la température programmée et autres informations s'affichent sur un écran à l'aide de diodes électroluminescentes (DEL).

Pour que la température d'un incubateur soit correctement régulée, il doit y avoir une différence d'au moins 5 °C entre la température de l'enceinte (T<sub>c</sub>) et la température ambiante (T<sub>a</sub>). S'il faut que la température de l'enceinte (T<sub>c</sub>) soit plus basse que la température ambiante (T<sub>a</sub>), un système de réfrigération est nécessaire. Par conséquent, le choix d'un incubateur dépend du type de manipulations effectuées au laboratoire. Les spécifications doivent être étudiées et définies avec soin pour que l'appareil que l'on envisage d'acquérir réponde aux besoins réels du laboratoire.

<sup>1</sup> Transfert de chaleur par l'équation de convection établie par Isaac Newton (loi de refroidissement).

Figure 39. Systèmes de transfert de chaleur utilisés dans les incubateurs





### COMMANDES DE L'INCUBATEUR

Le schéma de la figure 40 illustre le type de commandes que l'on trouve normalement sur les modèles récents d'incubateurs.

1. Un interrupteur principal pour mettre l'appareil sur Marche ou sur Arrêt. Certains fabricants ajoutent un coupe-circuit de protection. L'interrupteur a deux positions : en position Marche (ON) ou (I), l'incubateur est sous tension. En position Arrêt (OFF) ou (O), l'incubateur est éteint.
2. Un écran sur lequel s'affichent les paramètres sélectionnés. Par exemple : température sélectionnée, consignes d'alarme (température maximale et minimale).
3. Deux touches de commande sont normalement identifiées par *Menu* et *Sélection* (ou Set). Elles servent à programmer l'incubateur et à régler les consignes d'alarme.
4. Deux touches de réglage de la température. Elles s'utilisent conjointement avec les touches de commande.
5. Une série de lampes témoins à DEL qui indiquent l'état de fonctionnement. Si le système de chauffage est en fonction, la DEL « Chauffage » est allumée. Si l'incubateur est en cours de programmation, la DEL « Programme » est allumée.
6. Les touches de réglage et de commande sont situées sur le panneau de contrôle de l'appareil.

Chaque fabricant utilise des commandes adaptées au modèle d'incubateur : en général, les incubateurs possèdent les commandes mentionnées ci-dessus. On trouvera des instructions dans le manuel d'utilisation fourni par le fabricant.

En général, on sélectionne le paramètre voulu au moyen de la touche Menu. A l'aide des touches de réglage, on ajuste les paramètres à la valeur souhaitée. On confirme ensuite le réglage en appuyant sur la touche *Sélection* ou *Set*.

### CONDITIONS REQUISES POUR L'INSTALLATION

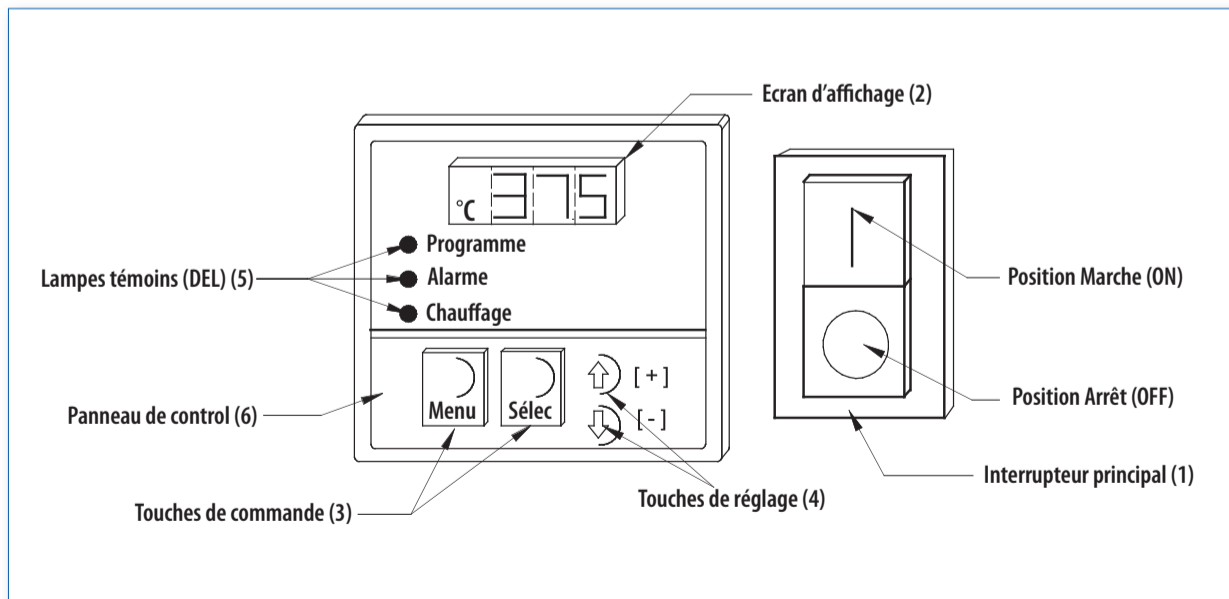
Pour que l'incubateur fonctionne correctement, les conditions suivantes doivent être remplies :

1. Une alimentation électrique répondant aux normes électriques en vigueur dans le pays. La prise de courant alimentant l'incubateur doit se trouver au maximum à 1,5 m de l'appareil. Elle doit être alimentée en 120 V/60 Hz ou en 220-240 V/50-60 Hz et être reliée à la terre.
2. Un espace libre sur les côtés et l'arrière de l'incubateur pour permettre le passage des câbles et la ventilation nécessaire à son fonctionnement normal. Cet espace doit être de 5 à 10 cm.
3. Un secteur de travail où les variations de température sont réduites au minimum.
4. Une table de travail ou une paillasse solide et de niveau, capable de supporter le poids de l'incubateur. Le poids d'un incubateur avec trois étagères se situe entre 60 et 80 kg.
5. Des régulateurs de pression, tuyaux et raccords pour les incubateurs travaillant sous atmosphère de dioxyde de carbone (CO<sub>2</sub>) et des systèmes de fixation pour les bouteilles de CO<sub>2</sub> sous pression.

### ENTRETIEN DE ROUTINE ET UTILISATION DE L'INCUBATEUR

On trouvera ci-dessous un mode d'emploi général et une description des opérations d'entretien courantes pour les incubateurs. Pour les procédures exactes, on se conformera aux recommandations du fabricant.

Figure 40. Commandes de l'incubateur



### Recommandations pour l'utilisation de l'appareil

1. Ne pas utiliser un incubateur en présence de matières inflammables ou combustibles car les éléments internes de l'appareil pourraient constituer des sources d'ignition pendant le fonctionnement.
2. Eviter les éclaboussures de solutions acides dans l'incubateur. Elles pourraient endommager le matériau de l'enceinte d'incubation. Si possible, essayer d'utiliser des substances de pH neutre. Eviter d'incuber des substances émettant des vapeurs corrosives.
3. Eviter de déposer des récipients dans le fond de l'incubateur sur la plaque qui protège les résistances chauffantes.
4. Utiliser des éléments de protection personnelle lors de l'utilisation de l'incubateur : lunettes de protection, gants, et utiliser des pinces pour déposer et enlever les récipients.
5. Eviter de se tenir devant un incubateur ouvert. Certaines substances émettent des vapeurs qui ne doivent pas être inhalées.
6. Etalonner l'incubateur à l'endroit où il est installé pour vérifier son uniformité et sa stabilité.
7. Vérifier la température de fonctionnement le matin et le soir, avec des instruments étalonnés et certifiés (thermomètre, thermocouple, etc.).
8. Enregistrer sur le document ou le formulaire approprié toute anomalie détectée (température, humidité, teneur en CO<sub>2</sub>) et les mesures correctrices nécessaires.
9. **A faire chaque jour** : Vérifier que la température dans l'incubateur ne varie pas de plus de 1 °C (± 1 °C). Noter la température.
10. S'il faut mettre de l'eau dans l'enceinte d'incubation pour maintenir un degré d'humidité déterminé, lui ajouter un inhibiteur microbien non volatil.

### Recommandations pour le nettoyage

Nettoyer régulièrement les incubateurs pour cultures bactériennes ou cellulaires, **au moins tous les 14 jours** et après toute projection accidentelle de matériel infectieux, en utilisant un désinfectant approprié.

1. Débrancher l'incubateur avant de commencer le nettoyage.
2. Utiliser des produits de nettoyage non abrasifs, par exemple un chiffon imbibé d'un détergent doux, pour nettoyer les parties intérieures et extérieures facilement accessibles.
3. Eviter tout contact entre les produits de nettoyage et les parties électriques.
4. Attendre que l'incubateur soit sec (qu'il n'y ait plus d'humidité résiduelle) avant de le rebrancher.

### Entretien de routine

Un incubateur bien installé et correctement utilisé n'exige que peu d'entretien et il peut s'écouler des années avant qu'une intervention technique soit nécessaire. Pour toute opération d'entretien, on se conformera aux recommandations du fabricant.

**Avertissement** : Avant d'effectuer toute réparation, vérifier que l'incubateur a été *décontaminé*, est propre et débranché de la prise de courant.

L'entretien de routine décrit ci-dessous doit être effectué exclusivement par un personnel approuvé ayant reçu une formation technique sur les incubateurs et connaissant les risques associés à la manipulation de ce type d'appareil. On vérifiera l'état et le fonctionnement correct des éléments suivants :

1. **Le joint d'étanchéité de la porte.** Il est en général en silicone et est garanti pour plusieurs années d'utilisation. Pour remplacer le joint d'étanchéité, il est nécessaire de démonter la porte et de défaire les pièces qui servent à maintenir le joint en place. En général, le joint est inséré dans une rainure. Le nouveau joint doit avoir les mêmes spécifications que le joint d'origine. On le monte dans sa rainure et on le maintient en place avec le système de fixation qui peut être, dans certains incubateurs, un simple jeu de vis.
2. **Les éléments chauffants** (système de résistances). Les éléments qui constituent le corps de chauffe de l'incubateur sont généralement situés dans le bas de celui-ci. Pour les remplacer, il est nécessaire de démonter les panneaux de protection et le panneau inférieur de l'appareil. Dans certains incubateurs, il faut également démonter les portes (porte extérieure métallique et porte intérieure en verre). Une fois les panneaux de protection enlevés, on déconnecte les résistances et les capteurs de température et on les remplace par de nouveaux ayant les mêmes spécifications que les éléments d'origine. On remonte ensuite tous les éléments et on effectue un étalonnage.
3. **Le ventilateur de refroidissement.** S'il est défectueux, cet élément doit être remplacé par un ventilateur ayant les mêmes caractéristiques que le ventilateur d'origine. Pour le remplacer, il faut ouvrir le compartiment où il est installé. Dans certains incubateurs, il faut également démonter les portes et certains panneaux de protection. Une fois cela fait, on déconnecte le ventilateur endommagé et on le remplace par le nouveau, en vérifiant que l'air souffle dans la bonne direction. On remonte ensuite tous les éléments.

Pour remplacer les éléments mentionnés ci-dessous, procéder de la même manière que pour les éléments ci-dessus. Il est très important d'utiliser des pièces de rechange ayant les mêmes spécifications que la pièce d'origine.

4. **Ventilateur interne** (pour la circulation d'air).
5. **Système de contrôle électronique.**
6. **Éléments électroniques.**
7. **Thermocouples.**
8. **Porte en verre** (intérieure).
9. **Poignée.**
10. **Châssis de l'incubateur** (intérieur et extérieur).

**Les situations courantes présentées dans le tableau ci-dessous nécessitent l'intervention d'un personnel autorisé ayant reçu une formation technique sur l'utilisation et l'entretien des incubateurs. Les cas spéciaux doivent être traités selon les recommandations du fabricant.**

<b>GUIDE DE DÉPANNAGE</b>		
<b>Incubateur standard</b>		
<b>PROBLÈME</b>	<b>CAUSE PROBABLE</b>	<b>SOLUTION</b>
L'incubateur ne fonctionne pas.	Le réseau électrique n'est pas alimenté.	Vérifier l'état du raccordement au secteur.
	L'interrupteur marche/arrêt est sur OFF.	Mettre l'interrupteur sur ON.
	Le câble d'alimentation électrique est défectueux.	Contrôler l'état du câble ou le remplacer.
L'incubateur affiche des erreurs de chauffage.	Le système de contrôle de la température est défectueux.	Vérifier et régler ou remplacer le système de contrôle de la température.
	La résistance chauffante est défectueuse.	Remplacer la résistance par une autre ayant les mêmes caractéristiques que la résistance d'origine.
	La connexion de la résistance chauffante est défectueuse.	Nettoyer les bornes de connexion. Reconnecter correctement la résistance.
	Le thermocouple électrique est défectueux.	Remplacer le thermocouple électrique.
	La température sélectionnée est plus basse que la température ambiante.	Contrôler les spécifications de l'incubateur. Seuls les incubateurs réfrigérés peuvent fonctionner dans ces conditions. Normalement, la température ambiante est plus basse que celle de l'incubateur.
	Le relais est défectueux.	Remplacer le relais.
L'alarme reste allumée et la température est plus élevée que la valeur sélectionnée.	Le ou les joints de la porte sont défectueux.	Remplacer le ou les joints de la porte.
	La température sélectionnée a été abaissée à une valeur plus basse que la consigne d'alarme.	Attendre que la température de l'incubateur descende jusqu'à la valeur sélectionnée.
	Le système de contrôle de la température est défectueux.	Remplacer le système de contrôle de la température.
L'écran affiche en permanence un signal d'erreur. En général, la DEL indique EEE.	Le relais est défectueux.	Remplacer le relais.
	La diode d'alarme clignote.	Laisser l'incubateur refroidir jusqu'à ce que la température atteigne la température sélectionnée et se stabilise.

<b>Incubateur basse température</b>		
<b>PROBLÈME</b>	<b>CAUSE PROBABLE</b>	<b>SOLUTION</b>
Les commandes de l'incubateur ne fonctionnent pas.	L'interrupteur est sur OFF.	Mettre l'interrupteur sur ON.
	Il n'y a pas d'alimentation électrique.	Vérifier le circuit d'alimentation électrique.
La température affichée est instable. (Plus haute ou plus basse que la valeur sélectionnée).	Il y a une accumulation de givre autour de l'évaporateur.	Dégivrer selon la procédure indiquée par le fabricant. Réduire la température de refroidissement.
La température de l'enceinte d'incubation est uniforme, mais supérieure à la valeur sélectionnée.	Il y a une accumulation de givre autour de l'évaporateur.	Dégivrer selon la procédure indiquée par le fabricant.
	La circulation de l'air dans l'enceinte est entravée par les échantillons.	Réorganiser le contenu de l'enceinte de façon à permettre à l'air de circuler.
La température est plus haute ou plus basse que la valeur sélectionnée.	Le système de contrôle de la température devrait être étalonné.	Étalonner selon la procédure indiquée par le fabricant.
L'appareil s'éteint en cours de fonctionnement.	La tension d'alimentation est incorrecte.	Vérifier la tension d'alimentation ; elle ne doit pas différer de plus de 5 % de la tension spécifiée sur la plaque de l'appareil. Le branchement électrique est défectueux.
	La protection thermique du compresseur s'est activée..	Vérifier la tension d'alimentation ; elle ne doit pas différer de plus de 5 % de la tension spécifiée sur la plaque de l'appareil.
Le compresseur ne fonctionne pas alors que le témoin de refroidissement est allumé.	Le relais du circuit de refroidissement est défectueux.	Remplacer le relais du circuit de refroidissement.
	Le compresseur est défectueux.	Remplacer le compresseur. Remettre du réfrigérant et étalonner (il s'agit d'une procédure spécialisée qui nécessite des outils spéciaux).

## DÉFINITIONS

**Conduction thermique.** Forme de transfert de la chaleur dans une substance lorsque la chaleur passe du point dont la température est la plus élevée au point dont la température est la plus basse.

**Convection thermique** Forme de transfert de la chaleur par déplacement d'un fluide ou d'air.

**DEL (Diode électroluminescente).** Dispositif électronique largement utilisé pour afficher des données sur un écran. Aussi appelée LED (*Light-emitting diode*).

**Demande biochimique en oxygène (DBO).** Quantité d'oxygène dont des micro-organismes aérobies ont besoin pour décomposer les matières organiques dans un échantillon. Elle est utilisée comme indicateur du niveau de pollution de l'eau. La DBO est mesurée par la masse en milligrammes d'oxygène utilisée par litre d'échantillon lorsque celui-ci est incubé à 20 °C pendant 6 jours.

**Résistance.** Opposition qu'exerce un matériau ou un circuit électrique au passage du courant électrique. C'est la propriété d'un circuit qui transforme l'énergie électrique en chaleur en s'opposant au passage du courant. La résistance (R) d'un corps de section uniforme, par exemple un fil métallique, est directement proportionnelle à sa longueur (l) et inversement proportionnelle à sa section (a). La résistance se calcule au moyen de la formule :

$$R = k \times \frac{l}{a}$$

dans laquelle :

k = constante qui dépend des unités employées

l = longueur du conducteur

a = aire de la section du conducteur

L'ohm (Ω) est l'unité classique de résistance électrique ; 1 ohm est égal à 1 volt par ampère.

**Thermistor.** Aussi appelé thermistance. Composant électronique dont la résistance varie avec la température. Ce sont des dispositifs peu coûteux utilisés dans diverses applications, dont la plus courante est le contrôle de la température.

**Thermocouple.** Dispositif utilisé pour la mesure précise de la température. Il se compose d'un assemblage de deux fils métalliques de nature différente reliés à une de leurs extrémités, qui produit une petite différence de potentiel proportionnelle à la différence de température entre ses deux extrémités. Ce phénomène est connu sous le nom d'effet Seebeck, du nom du physicien allemand Thomas Seebeck qui l'a découvert.

**Thermostat.** Dispositif qui régule la température d'un système. Il agit habituellement par dilatation de l'un de ses éléments, qui active mécaniquement un autre élément, par exemple un interrupteur qui contrôle une fonction déterminée.

# Chapitre 15

## Microscope

Code GMDN	36351
Code ECRI	12-536
Dénomination	Microscopes

Le mot *microscope* vient du grec *micros* qui signifie petit et *skopien*, qui signifie voir ou examiner. Ce chapitre présente les précautions à prendre lors de l'utilisation des microscopes employés dans la pratique clinique et leur entretien courant. Selon le système de contraste, il existe diverses sortes de microscopes. Les plus courants sont :

- Microscope optique à fond clair
- Microscope optique à fond noir
- Microscope optique à fluorescence
- Microscope optique à contraste de phase
- Microscope optique interférentiel
- Microscope optique polarisant
- Microscope optique inversé
- Stéréomicroscope

### PHOTOGRAPHIES DE MICROSCOPES

#### Stéréomicroscope binoculaire



Photo avec l'aimable autorisation de Olympus

#### Microscope binoculaire



Photo avec l'aimable autorisation de Nikon Instruments

▲ Ce type de microscope utilise divers systèmes de lentilles et un éclairage contrôlé pour obtenir une image agrandie de l'objet.

◀ Ce type de microscope permet d'obtenir des images tridimensionnelles (en volume) en superposant deux images, une pour chaque œil.

### À QUOI SERT UN MICROSCOPE

Le microscope est un instrument de précision qui possède divers sous-systèmes optiques (lentilles, filtres, prismes, condenseurs), mécaniques, pour contrôler la position de l'échantillon dans l'espace selon des coordonnées tridimensionnelles (X, Y, Z), électriques (transformateur et source lumineuse), et électroniques (appareil photo, enregistreur vidéo, etc.), qui interagissent pour agrandir et contrôler l'image d'objets non décelables à l'œil nu. Pour observer des échantillons, il est indispensable de les préparer selon des techniques qui permettent de mettre en évidence les détails que l'on souhaite observer.

Le microscope constitue un outil de diagnostic de premier ordre dans le domaine des soins de santé, notamment dans des spécialités comme l'hématologie, la bactériologie et la parasitologie, et pour la formation des professionnels de santé (certains microscopes sont équipés d'accessoires qui permettent aux étudiants de faire des observations sous la direction d'un professeur). Les perfectionnements techniques apportés aux microscopes ont permis aux fabricants comme aux chercheurs de mettre au point de nombreux modèles spécialisés. Ces appareils jouent un rôle fondamental dans les progrès de la connaissance en général et dans la compréhension des mécanismes naturels.

### PRINCIPES DE FONCTIONNEMENT

Le microscope utilise les propriétés physiques de l'interaction des lentilles avec la lumière. Une lentille est un élément optique habituellement fabriqué en verre et qui réfracte la lumière. Ses dimensions sont calculées et elle possède en général des surfaces paraboliques ou sphériques. Si les rayons lumineux qui frappent l'une des faces de la lentille convergent en un point unique F lorsqu'ils en sortent, la lentille est convexe et est dite convergente. Si la lentille disperse les rayons lumineux qui la traversent, elle est concave et est dite divergente. Les lentilles convexes représentées sur la figure 41 constituent les éléments de base du microscope.

Sur la figure 41, on peut identifier le *foyer* (F), point où les rayons lumineux se concentrent, et la façon dont les rayons lumineux sont réfractés lors de leur passage au travers de la lentille. La distance entre la lentille et le foyer est connue sous le nom de *distance focale* (D).

La figure 42 résume le principe du fonctionnement des lentilles appliqué au microscope.

Figure 41. Lentille convexe (convergente)

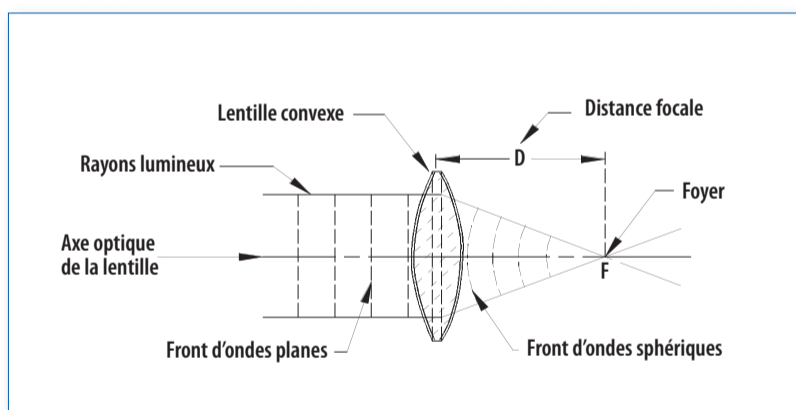
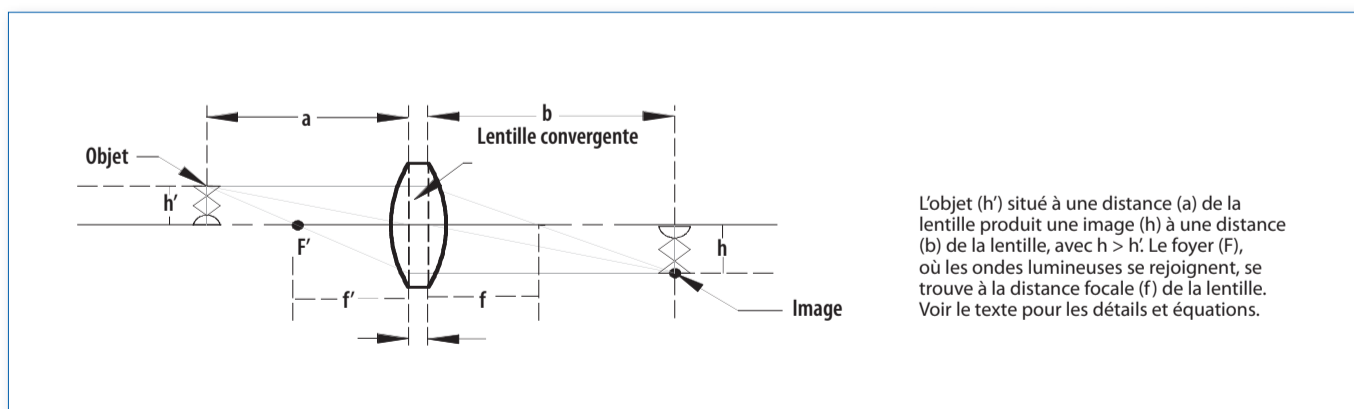


Figure 42. Optique de la lentille convergente



L'objet ( $h'$ ) situé à une distance ( $a$ ) de la lentille produit une image ( $h$ ) à une distance ( $b$ ) de la lentille, avec  $h > h'$ . Le foyer (F), où les ondes lumineuses se rejoignent, se trouve à la distance focale ( $f$ ) de la lentille. Voir le texte pour les détails et équations.

Lorsqu'un objet éclairé ( $h'$ ) est placé à une distance ( $a$ ) devant une lentille convergente, les rayons lumineux traversent la lentille et sont réfractés. Un rayon traversant la partie supérieure de l'objet croise l'axe optique de la lentille au point focal ( $F'$ ). Il est réfracté par les deux faces de la lentille et sort dans une direction parallèle à l'axe optique. Le rayon qui traverse la partie supérieure de l'objet parallèlement à l'axe optique traverse la lentille et est réfracté. Il passe ensuite par le point focal ( $F$ ) du côté image jusqu'à ce qu'il croise le premier rayon à une distance ( $b$ ) de la lentille, où se forme l'image. Dans le cas illustré par la figure 42, la distance ( $a$ ) est supérieure à la distance focale ( $f'$ ), et il se forme une image réelle renversée à la distance ( $b$ ) de la lentille. La distance focale ( $f$ ) est liée aux distances ( $a$ ) et ( $b$ ) par la relation :

$$\frac{1}{f} = \frac{1}{a} + \frac{1}{b}$$

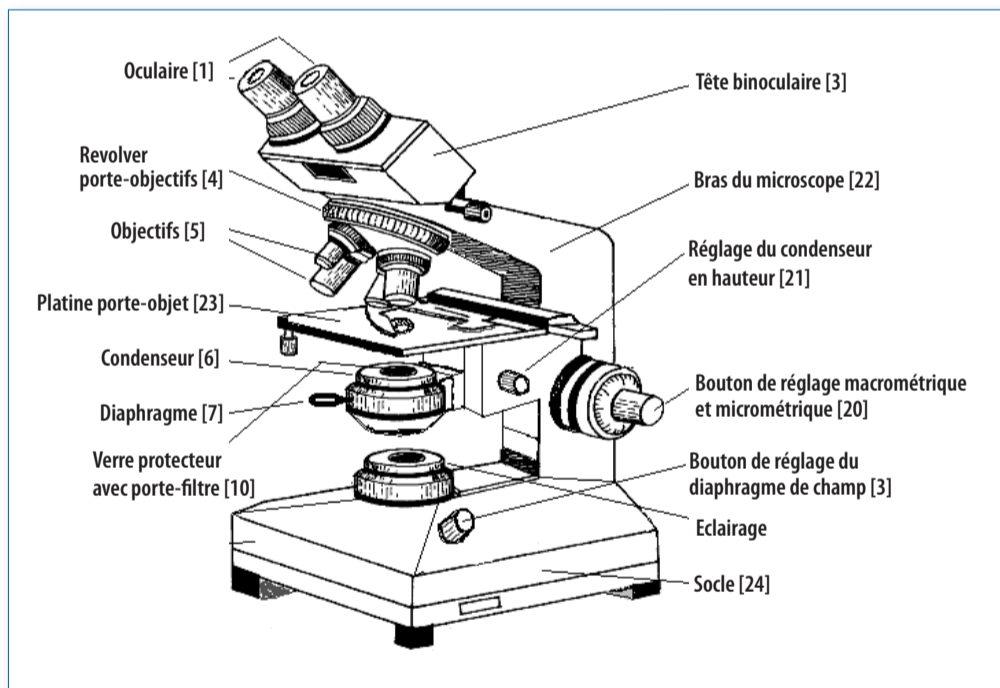
Le grossissement ( $M$ ) d'une lentille, défini par la relation entre la taille de l'objet et la taille de l'image formée, est représenté par la formule :

$$M = \frac{h}{h'} = \frac{b}{a}$$

dans laquelle :

( $h$ ) et ( $h'$ ) correspondent respectivement aux dimensions de l'image et de l'objet, et ( $a$ ) et ( $b$ ) aux distances entre la lentille et le point où se forme l'image, et entre la lentille et le point où se situe l'objet.

Figure 43. Schéma d'un microscope





**Éléments du microscope**

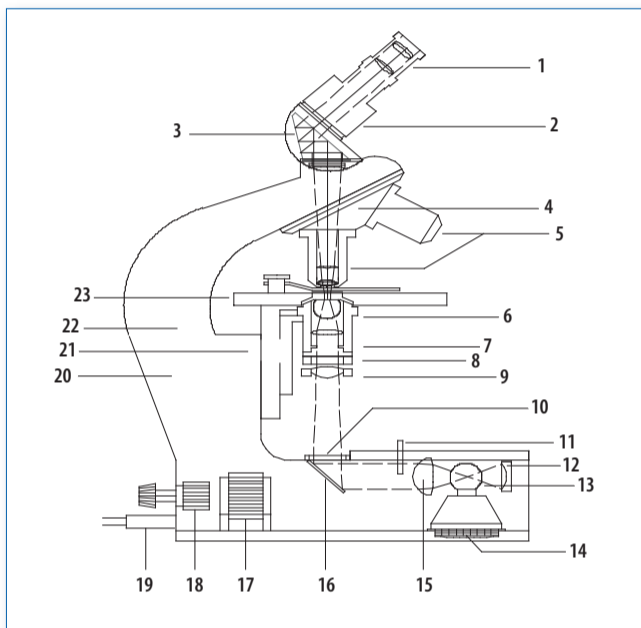
Les principaux éléments des sous-systèmes du microscope sont rassemblés dans le tableau ci-dessous..

**CONDITIONS REQUISES POUR L'INSTALLATION**

Normalement, les microscopes sont alimentés en courant 110V/60 Hz ou 220V/60 Hz. Certains ont une source lumineuse réglée qui permet d'en ajuster l'intensité. D'autres ont, au

lieu d'une lampe, un miroir qui dirige la lumière vers la lame déposée sur la platine porte-objet. Ces microscopes sont surtout utiles dans les zones éloignées des centres urbains, où il n'y a pas d'électricité et où ils sont utilisés par des équipes de santé mobiles. Certains types de microscopes nécessitent des installations spéciales : par exemple, il faut une chambre noire pour faire des observations avec un microscope à fluorescence.

**Figure 44. Coupe transversale d'un microscope**



**Légende**

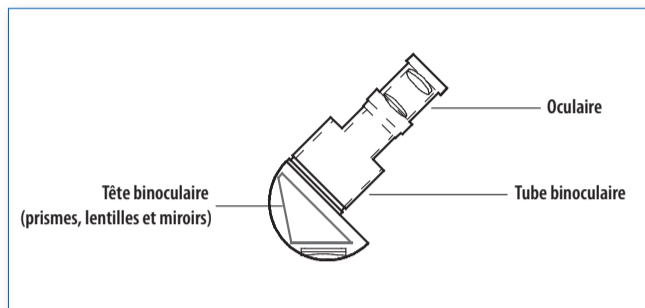
N°	Système	N°	Élément
1	Tête binoculaire	1	Oculaire
		2	Tube binoculaire
		3	Tête binoculaire
2	Revolver porte-objectifs	4	Revolver porte-objectifs
		5	Objectifs
3	Platine et condenseur	6	Condenseur
		7	Diaphragme d'ouverture
		8	Porte-filtre
		9	Lentille à grand champ
		21	Réglage du condenseur en hauteur
		23	Platine porte-objet
4	Éclairage	10	Verre protecteur avec porte-filtre
		11	Bouton de réglage du diaphragme de champ
		12	Miroir concave
		13	Lampe à incandescence
		14	Support de la lampe avec bague de réglage
		15	Lentille du collecteur
5	Corps du microscope	16	Miroir
		17	Transformateur interne
		18	Rhéostat
		19	Câble d'alimentation
		20	Bouton de réglage macrométrique et micrométrique
		22	Bras du microscope
		24	Socle





## PROBLÈMES POTENTIELS AVEC LES MICROSCOPES

Figure 45. Tête binoculaire



### Oculaires

Les problèmes les plus fréquents avec les oculaires sont dus à la poussière et à l'encrassement, aussi bien sur les surfaces internes que sur les surfaces externes. Ces impuretés produisent des ombres qui interfèrent avec l'objet analysé, surtout à fort grossissement (40X-100X). Si elles se trouvent à l'extérieur, il suffit de nettoyer les lentilles. Si elles sont à l'intérieur, il faut démonter l'oculaire, nettoyer les surfaces internes, remonter l'oculaire et vérifier son bon état.

Des rayures peuvent s'observer à la surface des lentilles de l'oculaire, surtout si celui-ci est utilisé depuis longtemps. Elles sont dues à la négligence lors du nettoyage, du fait de l'utilisation de matériaux inadaptés. Les rayures produisent des ombres ressemblant à des toiles d'araignée dans le champ visuel de l'oculaire. Avec ce type de dommage, il faut malheureusement remplacer l'oculaire. Parfois, le mécanisme de réglage de la mise au point de l'oculaire se bloque. Pour le réparer, il faut démonter l'oculaire, appliquer un solvant approprié sur le filetage, nettoyer le mécanisme de mise au point et remonter l'oculaire. Si les lentilles de l'oculaire sont cassées en raison de circonstances particulières (chutes, utilisation inappropriée), il faut remplacer l'oculaire.

### Tête binoculaire

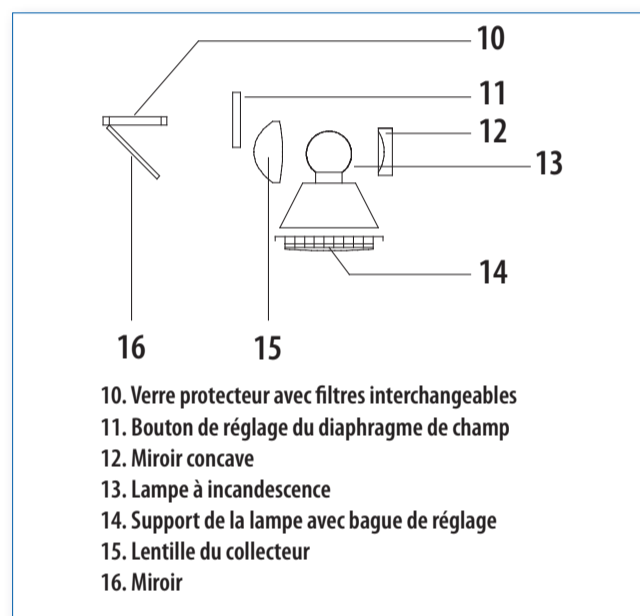
L'état de la tête binoculaire a un effet direct sur la qualité de l'image fournie par le microscope. Ses éléments les plus importants sont les prismes et les miroirs. L'encrassement des éléments optiques de la tête affecte la qualité de l'image. La tête binoculaire peut d'ailleurs se salir lors du travail normal de laboratoire, par exemple lorsqu'on change les oculaires, qu'on installe des accessoires (par exemple un appareil photo) ou simplement lorsqu'on oublie de remettre les protections quand le microscope n'est pas en service.

- **Prismes.** Ils ont des surfaces réfléchissantes argentées qui peuvent se corroder avec le temps et perdre leur pouvoir réfléchissant. Certains prismes n'ont qu'une seule couche de peinture réfléchissante, que la lumière peut traverser. Si la surface réfléchissante est endommagée, on peut enlever le prisme, le nettoyer, le polir ou le repeindre, le réinstaller et l'aligner dans la tête binoculaire. Il s'agit d'une

intervention très complexe qui ne peut être confiée qu'à un laboratoire spécialisé ou une société de maintenance assurant ce type de service. Si on enlève un prisme sans une formation et un outillage adéquats, on peut gravement altérer la qualité de l'image et même casser l'élément du microscope.

- **Miroirs.** Leur surface réfléchissante est directement exposée et peut se corroder. Si une réparation est nécessaire, il faut démonter le miroir, l'enlever de la tête binoculaire et le remplacer par un autre qui sera coupé, collé et aligné directement dans sa position définitive.

Figure 46. Système d'éclairage



10. Verre protecteur avec filtres interchangeable
11. Bouton de réglage du diaphragme de champ
12. Miroir concave
13. Lampe à incandescence
14. Support de la lampe avec bague de réglage
15. Lentille du collecteur
16. Miroir

C'est un élément fondamental du microscope. Si le système d'éclairage ne fonctionne pas bien, le microscope est inutilisable car l'intensité lumineuse et le contraste sont indispensables pour observer les échantillons. Plusieurs facteurs peuvent affecter le système d'éclairage ; les plus courants sont l'encrassement et la détérioration des miroirs et des lentilles, les défauts de la tension d'alimentation, ou l'utilisation d'ampoules autres que celles recommandées par le fabricant. Ces anomalies provoquent de petites ombres dans le champ de vision et une intensité lumineuse trop faible, ou un manque d'uniformité de l'éclairage.

### Poussière et encrassement internes

Cela se produit lorsque les systèmes d'éclairage ne sont pas scellés pour empêcher l'infiltration de la poussière et des impuretés. La présence de poussière dans le système provoque un phénomène de diffusion et diminue la quantité de lumière projetée sur l'échantillon. Les impuretés de grande taille produisent des ombres qui rendent l'observation difficile. Pour remédier à ce problème, il faut démonter le système d'éclairage, nettoyer ses éléments, le remonter et le réaligner.

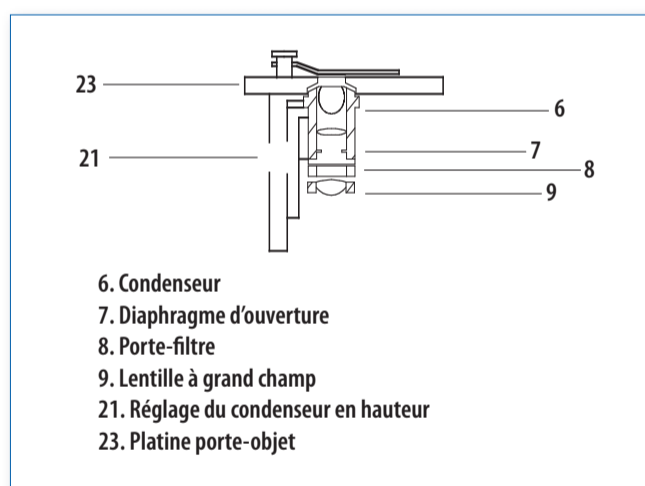
### Miroirs

Les miroirs ont un revêtement réfléchissant directement appliqué sur leur surface. Dans les microscopes récents, ils sont en général recouverts d'une couche protectrice. Dans les appareils plus anciens, la couche réfléchissante est exposée à la corrosion

### Lampe à incandescence

L'ampoule est un consommable dont la durée de vie opérationnelle est limitée. Son acquisition doit être prévue à l'avance de façon à assurer qu'il y aura toujours une ampoule de rechange dans le laboratoire ou l'établissement où le microscope est installé. L'ampoule doit être mise en place selon les instructions du fabricant. Certains appareils, comme les microscopes à fluorescence, utilisent des ampoules spéciales (au mercure ou au xénon) qui nécessitent des procédures de montage et d'étalonnage qui, bien que simples, doivent être réalisées selon les recommandations du fabricant. La tension d'alimentation du microscope doit être celle spécifiée par le fabricant. Sinon, on s'expose à des risques inutiles qui pourraient affecter la qualité de l'éclairage. Il faut noter que certains microscopes ont des transformateurs internes ou externes et des systèmes de régulation de la tension.

Figure 47. Platine porte-objet (platine mécanique)



### Condenseur

Le condenseur règle la façon dont la lumière est concentrée ou contrastée sur l'échantillon à examiner. Il se compose d'éléments optiques et mécaniques. Les éléments optiques sont des lentilles et les éléments mécaniques sont ceux qui contrôlent la position des lentilles et, au moyen d'un diaphragme, la quantité de lumière qui atteint l'échantillon.

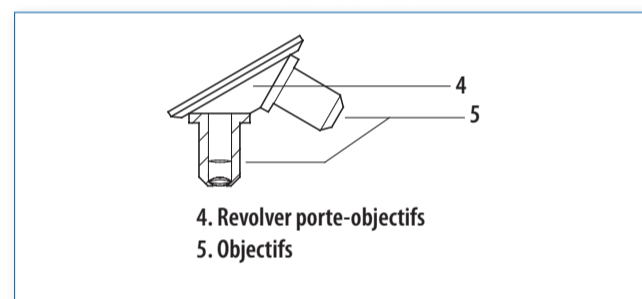
Normalement, les éléments optiques sont affectés par la présence de poussière. Il faut l'enlever comme pour les autres lentilles, en utilisant un pinceau fin en poil de chameau. Les éléments mécaniques nécessitent des réglages au moyen d'outils spéciaux, chaque fabricant ayant ses propres modèles. L'entretien courant porte sur le nettoyage, le réglage et la lubrification.

### Platine porte-objet

La platine du microscope se compose d'une série d'éléments qui interagissent pour contrôler la position de l'échantillon à observer. La platine peut se déplacer selon les axes X et Y au moyen de boutons macrométrique et micrométrique indépendants. Elle possède aussi des dispositifs qui permettent des déplacements sans à-coups grâce à des glissières en queue d'aronde, qui sont normalement lubrifiées. Le dessus de la platine porte des plaques ou des clips servant à maintenir les lames d'échantillons. L'entretien consiste à assurer que ces éléments sont propres, lubrifiés et bien ajustés.

L'entretien du revolver porte-objectifs est simple. Il possède un mécanisme interne qui assure l'alignement de l'objectif utilisé avec le système optique du microscope. On le fait simplement tourner jusqu'à ce qu'un mécanisme d'encliquetage mette correctement en place l'objectif suivant. Chaque fabricant définit le nombre d'objectifs qui peuvent être montés sur le revolver. Dans la plupart des cas, le revolver porte de trois à cinq objectifs. L'entretien consiste à assurer que le mécanisme de rotation est propre, lubrifié et bien ajusté.

Figure 48. Revolver porte-objectifs

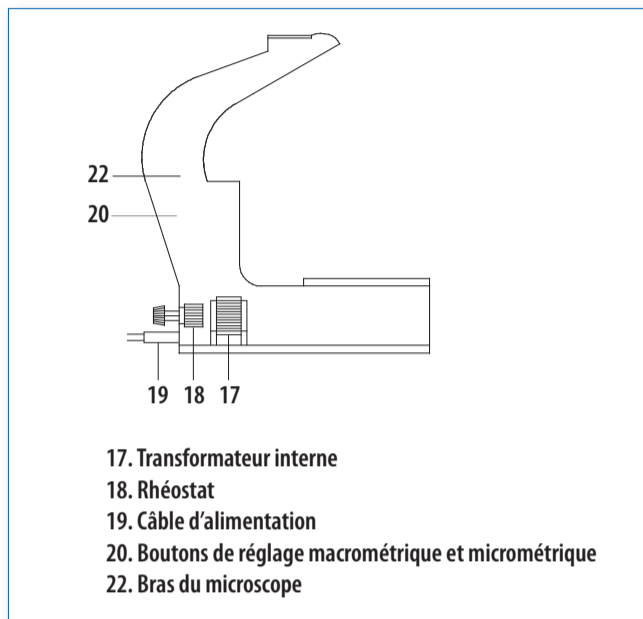


Les surfaces optiques externes des objectifs doivent être régulièrement nettoyées. Avec les objectifs à immersion, il faut essuyer l'huile après chaque utilisation de façon à éviter qu'elle ne contamine les éléments optiques internes par capillarité.

Le corps du microscope (aussi appelé statif) est destiné à recevoir les éléments que l'on vient de décrire (tête binoculaire, platine porte-objet, condenseur, revolver porte-objectifs, autres éléments comme le transformateur, et éléments électriques et électroniques du système d'éclairage).

L'entretien du corps du microscope consiste essentiellement à le débarrasser des poussières et impuretés qui peuvent affecter son aspect extérieur et son fonctionnement. Il faut être prudent avec les produits chimiques qui peuvent être corrosifs, par exemple les réactifs utilisés au laboratoire pour la coloration des lames.

Figure 49. Corps du microscope



### ENTRETIEN GÉNÉRAL DU MICROSCOPE

Avant tout, il faut insister sur le fait que le microscope est un instrument de haute précision. L'intégrité de ses éléments optiques, mécaniques et électriques doit être préservée afin de le maintenir dans son état de fonctionnement optimal. Chaque élément du microscope a été développé selon les techniques de fabrication les plus avancées. L'assemblage a été réalisé en usine à l'aide d'un équipement spécialisé. Pendant tout ce processus, les tolérances entre les différents éléments composant l'appareil sont strictement contrôlées au moyen de techniques de mesure très poussées. La propreté de l'environnement du microscope et le soin apporté à son installation et à son utilisation sont primordiaux pour assurer sa longévité. L'humidité, la poussière, une alimentation électrique en mauvais état, un usage inadapté ou une installation défectueuse sont des facteurs qui nuisent au contraire à sa conservation. L'entretien d'un microscope exige du soin, de la patience et de l'attention. Il ne doit être réalisé que par un personnel qualifié disposant d'outils spécialisés. On trouvera ci-après des recommandations générales qui devront être appliquées pour installer correctement le microscope et le maintenir en bon état de fonctionnement.

#### Installation et rangement

1. S'assurer que l'emplacement où sera installé le microscope est protégé de la poussière et de l'humidité. Dans l'idéal, il devrait y avoir un système de climatisation garantissant un air exempt de poussière ou de particules et dont le degré d'humidité et la température sont contrôlés en permanence.
2. Vérifier que le local est sûr et possède une porte fermée à clé pour prévenir tout enlèvement non autorisé du microscope.
3. Vérifier que l'emplacement du microscope se trouve loin des points d'eau ou des secteurs où l'on manipule des produits chimiques, de façon à éviter toutes projections ou éclaboussures. Il faut également éviter les endroits exposés à la lumière solaire directe.

4. Vérifier que l'emplacement choisi a une prise de courant compatible avec le système d'éclairage du microscope. Elle doit être en bon état et alimentée en courant de voltage, d'intensité et de fréquence conformes aux normes en vigueur. Si le microscope est éclairé par un miroir, il doit être placé près d'une fenêtre donnant un bon éclairage mais ne doit pas être exposé à la lumière solaire directe.
5. Installer le microscope sur une surface horizontale, qui doit reposer sur une structure rigide laissant suffisamment de place pour les jambes de l'opérateur. Celui-ci doit pouvoir s'approcher du microscope avec la tête à hauteur des oculaires sans occasionner de tensions au niveau de la colonne vertébrale, du dos et du cou.
6. Pour favoriser une bonne position de travail, prévoir une chaise de hauteur réglable avec un bon soutien dorsal. Le cas échéant, prévoir un repose-pieds devant le poste de travail (et non fixé à la chaise), afin que la colonne vertébrale reste aussi droite que possible et que l'opérateur ne soit pas obligé de pencher la tête et les épaules.
7. Éviter de placer le microscope à proximité d'appareils produisant des vibrations, comme des centrifugeuses ou des réfrigérateurs.
8. Essayer de ne pas déplacer le microscope, surtout s'il est utilisé quotidiennement de façon intensive.
9. Couvrir le microscope avec une housse de protection contre la poussière si on ne l'utilise pas pendant longtemps, en veillant à ce qu'il ne soit pas exposé à une humidité excessive. Plus l'environnement est sec, moins on risque de voir se développer des moisissures. La housse peut être en plastique ou en tissu fin et non pelucheux (comme du tissu à mouchoirs).
10. Dans les zones très humides, placer le microscope dans une boîte ou un placard éclairé par une ampoule de 40 W au maximum pendant la nuit. Cela permet d'éviter l'humidité et le développement de moisissures. Si on choisit cette solution, il faut vérifier que des trous d'aération sont prévus pour que l'air puisse circuler à l'intérieur.

#### Procédures de nettoyage

Le nettoyage du microscope est l'une des opérations de routine les plus importantes et doit être considéré comme indispensable. Le matériel suivant est nécessaire.

1. Un chiffon propre en tissu fin (comme du tissu à mouchoirs).
2. Un flacon de solution de nettoyage pour lentilles de microscope, que l'on peut se procurer chez un opticien. Normalement, cette solution n'altère pas le revêtement protecteur des lentilles ni les adhésifs ou colles utilisés pour le montage. L'éther et le xylène figurent parmi les liquides de nettoyage les plus utilisés.

**Avertissement :** Certains fabricants déconseillent l'alcool ou l'acétone, qui pourraient dissoudre les adhésifs et les colles servant au montage des lentilles.

3. Papier optique. On peut normalement s'en procurer chez un opticien. Si ce n'est pas possible, on peut le remplacer par un papier absorbant doux ou par du coton hydrophile. On peut aussi utiliser un morceau de tissu de soie.
4. Une peau de chamois très fine. On peut s'en procurer dans les commerces de chaussures.
5. Une poire en caoutchouc (de type mouche-bébé) pour souffler de l'air. On peut fabriquer un dispositif au laboratoire en montant une pipette Pasteur sur la poire en caoutchouc.
6. Une housse en plastique pour protéger le microscope de l'environnement externe lorsqu'il n'est pas utilisé. On peut aussi utiliser un sac en tissu très fin (comme du tissu à mouchoirs).
7. Un pinceau doux en poil de chameau ou un pinceau à peinture fin. Il est très important que les poils du pinceau soient en matière naturelle, de longueur uniforme, très souples, secs et exempts de graisse. On peut s'en procurer dans les magasins de photographie. On peut aussi trouver l'équivalent au rayon cosmétiques des magasins.
8. Un paquet de 250 g de dessiccateur (gel de silice). On l'utilise pour absorber l'humidité dans la boîte de stockage du microscope si elle est étanche. Le gel de silice change de couleur lorsqu'il est saturé d'humidité, ce qui indique qu'il faut le remplacer ou le régénérer. Lorsqu'il est sec, le gel de silice est en général bleu ; lorsqu'il est saturé d'humidité, il est rose.
9. Ampoules et fusibles de rechange. Ils doivent être du même modèle que les ampoules et fusibles installés par le fabricant ou avoir des caractéristiques équivalentes.

**Note:** Tout le matériel nécessaire pour le nettoyage du microscope doit être tenu propre et stocké dans des récipients qui le protègent de l'environnement externe.

#### Nettoyage des éléments optiques

Dans un microscope, il existe deux types d'éléments optiques : les éléments externes en contact direct avec l'environnement et les éléments internes, qui se trouvent dans le corps du microscope et qui sont davantage protégés (objectifs, oculaires, miroirs, prismes, condenseur, éclairage, etc.). Les procédures de nettoyage, bien que très voisines, diffèrent cependant par le niveau de soin et de précautions.

1. Les éléments optiques externes des oculaires, des objectifs, du condenseur et de l'éclairage se nettoient à l'aide du pinceau doux, pour enlever la poussière. On utilise ensuite la poire en caoutchouc pour souffler les dernières particules de poussière qui se trouveraient à la surface des lentilles. Si de la poussière adhère à la surface optique, on nettoie celle-ci en la frottant doucement, par des mouvements circulaires, avec un chiffon propre et très doux, sans appuyer. On chasse ensuite les particules restantes avec la poire en caoutchouc. On peut aussi utiliser une peau de chamois très fine. Dans ce cas, disposer la peau de chamois sur l'extrémité d'un objet cylindrique de diamètre légèrement inférieur à celui de la lentille. Sans appuyer, passer doucement la peau de chamois à la surface de la lentille. Souffler ensuite les particules restantes à l'aide

de la poire en caoutchouc. Cela suffit pour nettoyer les surfaces externes. Si nécessaire, on peut humecter la peau de chamois avec de l'eau distillée.

2. Si les conditions d'installation sont correctes, les surfaces internes des éléments optiques ne doivent pas être salies par de la poussière ou autres particules. Si pour une raison quelconque des particules sont détectées, il est nécessaire d'accéder à l'intérieur des éléments du microscope pour effectuer le nettoyage. Il ne faut jamais ouvrir un oculaire ou un objectif s'il n'y a pas un environnement propre pour effectuer le nettoyage. Nettoyer avec un pinceau doux et une poire en caoutchouc comme indiqué plus haut. Il est absolument déconseillé de démonter les objectifs pour ne pas modifier les tolérances de montage observées par le fabricant. Si on démonte un objectif, il faudra réaligner les éléments, ce qui ne sera possible qu'en se conformant strictement aux instructions du fabricant. Le nettoyage des objectifs se limitera à assurer la propreté des deux lentilles (postérieure et antérieure).
3. Si on détecte des résidus d'huile pour immersion à la surface des lentilles, les éliminer à l'aide de papier optique ou de coton hydrophile. On peut ensuite nettoyer la surface de la lentille avec une solution composée de 80 % d'éther de pétrole et 20 % de propane-2-ol.

#### Nettoyage du corps du microscope

1. Le corps du microscope peut être nettoyé avec une solution détergente pour enlever les impuretés externes et dissoudre la plus grande partie de la graisse et de l'huile. Appliquer cette solution avec un pinceau. Après avoir enlevé la graisse et les impuretés, on nettoiera le corps du microscope avec une solution 50/50 d'eau distillée et d'éthanol à 95 %.

**Note:** Cette solution ne convient pas pour nettoyer les surfaces optiques.

2. Les parties intégrées dans le mécanisme de réglage grossier et fin (boutons de réglage macrométrique et micrométrique), de réglage du condenseur et de déplacement de la platine porte-objet doivent être lubrifiées à intervalles réguliers avec de l'huile fine pour assurer des déplacements sans à-coups..

#### Maintenance

Les opérations les plus importantes pour maintenir un microscope en bon état de fonctionnement sont, entre autres :

1. Vérifier l'ajustement de la platine mécanique (platine porte-objet). Elle doit se déplacer selon les deux axes X et Y et garder la position choisie par l'opérateur.
2. Tester le mécanisme de mise au point. Le foyer choisi par l'opérateur doit rester stable. La hauteur doit rester celle choisie par l'opérateur.
3. Vérifier le fonctionnement du diaphragme.
4. Nettoyer tous les éléments mécaniques.
5. Lubrifier le microscope selon les recommandations du fabricant.
6. Vérifier l'ajustement des clips porte-lames.
7. Vérifier l'alignement optique.

### Précautions

1. Éviter de nettoyer les éléments optiques avec de l'éthanol car cela les endommagerait. Ne pas non plus nettoyer la base de la platine avec du xylène ou de l'acétone.
2. Ne pas utiliser du papier ordinaire pour nettoyer les lentilles car cela pourrait les rayer.
3. Pour éviter de laisser des traces de doigts, ne pas toucher les lentilles avec les doigts nus.
4. Ne pas nettoyer les lentilles des oculaires ou des objectifs avec du tissu ou du papier car cela pourrait endommager le revêtement protecteur de ces éléments optiques. Nettoyer ces surfaces avec un pinceau en poil de chameau ou en soufflant de l'air avec une poire en caoutchouc ou un mouche-bébé.
5. Éviter de laisser le microscope sans les oculaires. Mettre les capuchons de protection de ces derniers pour empêcher la poussière et les particules de pénétrer dans la tête binoculaire.
6. Ne pas laisser le microscope rangé dans une boîte lorsque l'environnement est humide.
7. Éviter d'appuyer l'objectif contre les lames car cela pourrait endommager la lamelle couvre-objet ou la lentille frontale de l'objectif. Faire la mise au point lentement et soigneusement.
8. Faire en sorte que la platine reste propre.
9. Ne pas démonter les éléments optiques car cela pourrait fausser l'alignement. Les surfaces optiques doivent être d'abord nettoyées avec un pinceau en poil de chameau puis avec une peau de chamois ou un papier optique.
10. Utiliser les deux mains pour soulever le microscope, l'une tenant le bras du microscope et l'autre son socle.
11. Éviter de toucher l'ampoule avec les doigts lors de son remplacement. Les traces de doigts diminuent l'intensité lumineuse.
12. Vérifier que la tension d'alimentation est correcte, afin de prolonger la durée de vie de l'ampoule. Si possible, utiliser la plus faible intensité lumineuse nécessaire pour faire les observations.
13. Raccorder le microscope à un stabilisateur de tension si le voltage n'est pas stable

### Précautions spéciales pour les climats chauds

En climat chaud ou sec le principal problème qui affecte le microscope est la poussière, car elle endommage les systèmes optiques et mécaniques. Pour éviter ces inconvénients, observer les précautions suivantes :

1. Toujours protéger le microscope avec une housse en plastique lorsqu'il n'est pas utilisé.
2. Après utilisation, nettoyer le microscope en soufflant de l'air avec une poire en caoutchouc.
3. Nettoyer les lentilles avec un pinceau en poil de chameau ou en soufflant de l'air. Si la poussière adhère à la surface des lentilles, essayer de l'enlever avec du papier optique, mais en frottant la surface très doucement pour éviter les rayures.

### Précautions spéciales contre les moisissures en climat humide

En climat humide et surtout en climat chaud et humide, les microscopes peuvent être affectés par le développement de moisissures, principalement à la surface des lentilles, dans les pas de vis et sous la couche de peinture protectrice. Si l'instrument n'est pas correctement protégé, il risque d'être rapidement mis hors d'usage. Les précautions ci-dessous aideront à empêcher le développement de moisissures.

1. La nuit, ranger le microscope dans une boîte équipée d'une ampoule électrique de 40 W maximum. L'ampoule doit être installée dans le haut de la boîte, près de la tête binoculaire, et doit rester allumée toute la nuit. La boîte doit avoir quelques ouvertures pour que l'air puisse circuler. La température à l'intérieur de la boîte ne doit pas dépasser 50 °C, pour ne pas nuire aux propriétés des lubrifiants.
2. S'il n'est pas possible d'utiliser une boîte équipée d'une ampoule électrique, on peut utiliser un dessiccateur comme le gel de silice ou simplement du riz. Si on utilise un dessiccateur, vérifier que le microscope est rangé dans une boîte ou protégé par une housse en tissu fin comme du tissu à mouchoirs. Vérifier que le produit utilisé comme dessiccateur est en bon état. Si ce n'est pas le cas, le remplacer.
3. Nettoyer le microscope à intervalles réguliers. Utiliser des gants de latex si les lentilles doivent être manipulées. Cela empêchera de laisser des traces de doigts et réduira le risque de développement de moisissures.
4. Si aucune des alternatives mentionnées n'est réalisable, mettre le microscope dans un endroit bien ventilé. Quand le microscope n'est pas utilisé, on peut l'exposer à la lumière solaire directe pendant de courtes périodes. Cela réduit l'humidité et le risque de développement de moisissures sur l'instrument.
5. La climatisation (contrôle de la température et de l'humidité) empêche de façon notable le développement de moisissures sur les microscopes. Mais, pour un grand nombre de laboratoires, cette option n'est pas envisageable. Si la climatisation ne fonctionne pas en permanence dans le secteur où le microscope est installé, il faut prendre des précautions contre l'humidité.

### Élimination des moisissures

1. Contrôler et nettoyer fréquemment le microscope selon les procédures décrites dans ce chapitre. Contrôler les conditions d'humidité dans l'endroit où le microscope est rangé. Si une ventilation adéquate peut être assurée, cela diminuera le risque de développement de moisissures sur le microscope.
2. Si on constate la présence de moisissures, prendre un tampon d'ouate (coton) trempé dans une solution antifongique, normalement de l'éther ou du xylol (xylène). Frotter doucement en effectuant un mouvement circulaire sur toute la surface de la lentille. On peut aussi frotter en faisant des va-et-vient de bas en haut ou de gauche à droite, en appuyant très légèrement sur la surface de la

lentille. Si nécessaire, répéter l'opération avec un nouveau tampon d'ouate.

3. Lorsque toutes les moisissures ont été enlevées, nettoyer avec un coton propre.

#### **Entretien courant du microscope**

##### **Fréquence : tous les jours (après utilisation)**

1. Nettoyer l'huile à immersion de l'objectif 100X. Utiliser du papier optique ou, à défaut, du coton hydrophile.
2. Nettoyer la platine porte-objet.
3. Nettoyer le condenseur.
4. Mettre le rhéostat de réglage de l'intensité lumineuse sur le minimum et éteindre le système d'éclairage.
5. Couvrir le microscope d'une housse (en plastique ou en tissu). S'assurer que le microscope se trouve dans un endroit bien ventilé, où la température et l'humidité sont contrôlées. Si le microscope possède une boîte de rangement ventilée et équipée d'une ampoule électrique pour lutter contre l'humidité, le mettre dans la boîte, allumer l'ampoule et fermer la boîte.

##### **Fréquence : une fois par mois**

1. Enlever la poussière du corps du microscope. Utiliser un chiffon humecté avec de l'eau distillée.
2. Enlever la poussière des oculaires, des objectifs et du condenseur. Utiliser une poire en caoutchouc pour souffler de l'air afin de chasser les restes de poussière. Ensuite, nettoyer la surface des lentilles avec une solution de nettoyage pour lentilles de microscope. Ne pas appliquer directement la solution sur les lentilles, mais sur du papier optique puis frotter doucement la surface avec le papier imbibé de solution.
3. Retirer le mécanisme porte-lames (clips ou plaques), le nettoyer soigneusement et le remettre en place.

##### **Fréquence : tous les six mois**

En complément des procédures d'entretien mensuel, les contrôles suivants sont recommandés :

1. Procéder à une inspection visuelle générale du microscope. Vérifier que tous les éléments sont en bon état, propres et bien ajustés.
2. Vérifier que de bonnes conditions de ventilation, de température et d'humidité sont maintenues à l'endroit où le microscope est installé.
3. Contrôler la qualité de l'installation électrique qui alimente le microscope. Vérifier l'intégrité des câbles, des fusibles et de l'ampoule électrique.



GUIDE DE DÉPANNAGE		
Système d'éclairage		
PROBLÈME	CAUSE PROBABLE	SOLUTION
Le système d'éclairage ne fonctionne pas.	Le câble d'alimentation électrique est débranché.	Brancher le câble d'alimentation.
	Le fusible a sauté.	Remplacer le fusible.
	L'ampoule a grillé.	Remplacer l'ampoule. Vérifier qu'elle est bien alignée.
	L'interrupteur du système d'éclairage est défectueux.	Remplacer l'interrupteur.
Le système d'éclairage ne donne pas une lumière uniforme.	Le système électrique présente des erreurs de voltage.	Contrôler et réparer le système électrique. Installer un stabilisateur de tension entre la prise et le microscope.
	Le câble d'alimentation est mal connecté à la prise de courant.	Brancher correctement le câble. Si un élément est défectueux, le remplacer.
	L'ampoule est mal installée et a un mauvais contact.	Remettre l'ampoule en place correctement.
	Il y a des dépôts métalliques ou des taches noires sur l'ampoule.	Remplacer l'ampoule.
L'échantillon n'est pas éclairé de façon uniforme.	La source lumineuse n'est pas centrée.	Rectifier l'alignement du condenseur.
	L'objectif n'est pas bien centré.	Tourner lentement le revolver porte-objectif jusqu'à entendre l'encliquetage.
L'échantillon est insuffisamment éclairé.	L'iris du diaphragme est presque fermé.	Ouvrir l'iris du diaphragme jusqu'à ce que l'éclairage soit suffisant.
	Le condenseur est loin de l'échantillon (trop bas).	Rapprocher le condenseur
	Les lentilles du condenseur présentent de la poussière ou des moisissures.	Nettoyer le condenseur. Enlever la poussière avec un pinceau. Enlever les moisissures avec une solution de nettoyage pour lentilles de microscope.
L'image présente un contraste excessif.	L'iris du diaphragme du condenseur est presque fermé.	Ouvrir légèrement l'iris du diaphragme.
L'image est légèrement trop claire et brillante.	L'iris du diaphragme du condenseur est très ouvert.	Fermer légèrement l'iris du diaphragme.
Système optique/mécanique		
PROBLÈME	CAUSE PROBABLE	SOLUTION
La platine ne garde pas sa position et la mise au point de l'image se dérègle continuellement.	Le réglage de tension de la platine a du jeu.	Régler le mécanisme de tension de la platine.
La platine ne peut être montée au maximum.	La platine est bloquée à un niveau très bas.	Desserrer le mécanisme de blocage de la platine. Régler à la hauteur désirée. Resserrer le mécanisme de blocage.
La qualité de l'image est mauvaise avec l'objectif 40X	Les lentilles présentent des moisissures.	Enlever les moisissures avec une solution de nettoyage. Suivre les instructions du fabricant.
	Les lentilles sont endommagées.	Contrôler l'objectif. Vérifier si les lentilles sont rayées, piquetées ou ébréchées. Remplacer l'objectif.
	Les lentilles sont accidentellement salies par de l'huile à immersion.	Enlever soigneusement l'huile avec du papier optique.
L'objectif à immersion ne donne pas des images claires.	L'objectif est utilisé sans huile à immersion.	Mettre de l'huile à immersion sur la lame.
	L'huile à immersion a un faible indice de réfraction.	Utiliser de l'huile de bonne qualité.
	Il y a de l'huile à immersion à l'intérieur de l'objectif.	Nettoyer les lentilles avec du papier optique. Si le nettoyage de l'extérieur de l'objectif ne suffit pas, envoyer l'objectif à un laboratoire spécialisé pour le faire réparer. (Démonter les lentilles, les nettoyer, changer les joints, recoller, réaligner et réassembler).
De la poussière ou des impuretés apparaissent dans le champ de vision.	Il y a de la poussière sur la lentille du collecteur de la source lumineuse.	Enlever les poussières avec un pinceau en poil de chameau.
	Il y a de la poussière sur la lentille supérieure du condenseur.	Enlever les poussières avec un pinceau en poil de chameau.
	Il y a de la poussière sur l'oculaire.	Enlever les poussières avec un pinceau en poil de chameau

## DÉFINITIONS

**Acétone.** Liquide incolore, inflammable, extrêmement miscible à l'eau ; c'est un solvant utilisé pour de nombreuses substances organiques. Point d'ébullition : 56 °C. Formule chimique :  $\text{CH}_3 - \text{CO} - \text{CH}_3$

**Champ de vision.** Aire de la surface qui est vue lorsqu'on regarde dans le microscope. Cette aire diminue à mesure que le grossissement augmente. Le diamètre du champ de vision est mesuré en millimètres sur le plan médian de l'image. Le champ de vision d'un microscope optique pour un grossissement donné est exprimé par son diamètre en mm ou simplement en valeur absolue (nombre de champ).

**Diaphragme.** Dispositif qui contrôle le flux de lumière dans le microscope. Il existe deux types de diaphragmes : le diaphragme d'ouverture, qui règle l'angle d'ouverture du faisceau lumineux dans le microscope, et le diaphragme de champ, qui règle la taille de l'image. Dans les microscopes optiques, les diaphragmes servent à éviter que les rayons lumineux présentant de fortes aberrations n'atteignent le plan de formation de l'image et à assurer une distribution correcte de la lumière dans l'échantillon et dans le champ de l'image.

**Ethanol.** Liquide incolore aussi appelé alcool éthylique. Largement utilisé comme solvant industriel, par exemple dans l'industrie pharmaceutique. Masse volumique : 0,806 g/cm<sup>3</sup> ; point d'ébullition : 78,3 °C ; formule chimique :  $\text{CH}_3 - \text{CH}_2\text{OH}$

**Ether.** Substance liquide dérivée de l'éthanol par élimination d'une molécule d'eau entre deux molécules d'alcool. C'est un excellent solvant, pas très miscible à l'eau, très volatil et inflammable. Point d'ébullition : 35 °C ; formule chimique :  $\text{CH}_3 - \text{CH}_2 - \text{O} - \text{CH}_2 - \text{CH}_3$

**Foyer.** Point où, du fait de la réfraction de la lumière, les rayons lumineux traversant une lentille se concentrent. Si les rayons lumineux convergent en un seul point, la lentille est dite convergente (convexe) et l'image au foyer est réelle ; si les rayons lumineux divergent, la lentille est dite divergente (concave) et l'image au foyer est virtuelle. Indice de réfraction. Valeur calculée par la comparaison entre la vitesse de la lumière dans l'espace et dans un second milieu plus dense. Il est normalement représenté par la lettre n ou n' dans la littérature technique ou les formules mathématiques.

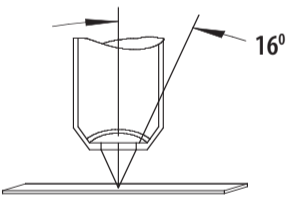
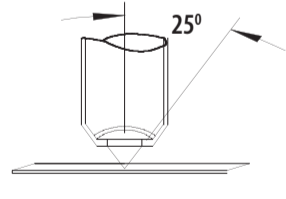
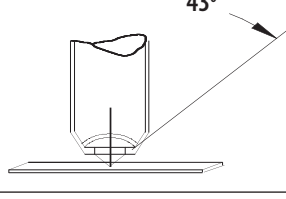
**Indice de réfraction.** Valeur calculée par la comparaison entre la vitesse de la lumière dans l'espace et dans un second milieu plus dense. Il est normalement représenté par la lettre n ou n' dans la littérature technique ou les formules mathématiques.

**Oculaire.** Jeu de lentilles au travers desquelles le microscopiste observe l'image (image réelle ou virtuelle selon la relation qui existe avec les autres jeux de lentilles du microscope).

**Ouverture numérique.** Mesure de la capacité d'un objectif à concentrer la lumière et à distinguer les détails fins d'un objet. Normalement, la valeur de l'ouverture numérique est inscrite sur le côté de l'objectif. Une valeur plus élevée de l'ouverture numérique permet à un plus grand nombre de rayons lumineux obliques de traverser la lentille frontale de l'objectif, ce qui donnera une meilleure résolution de l'image. Elle s'exprime par la formule mathématique :

$$NA = n \sin(\phi)$$

dans laquelle :  
 NA = ouverture numérique (*Numerical Aperture*)  
 n = indice de réfraction (n = 1 pour l'air ; n = 1,52 pour l'huile à immersion)  
 $\phi$  = angle d'ouverture. Plus l'angle est grand, plus l'ouverture numérique est grande et meilleure est la résolution.

Ouverture numérique	Expression mathématique
	$NA = n \times \sin \phi$ $0.27 = 1 \times \sin(16^\circ)$ Grossissement : environ 10X
	$NA = n \times \sin \phi$ $0.42 = 1 \times \sin(25^\circ)$ Grossissement : environ 20X
	$NA = n \times \sin \phi$ $0.68 = 1 \times \sin(43^\circ)$ Grossissement : environ 40X





**Plage de grossissement utile.** La plage de grossissement utile du système objectif/oculaire est définie par l'ouverture numérique du système. Pour percevoir les détails d'une image, il faut un grossissement classiquement compris entre 500 et 1000 fois l'ouverture numérique de l'objectif. (Le grossissement utile est acceptable entre  $500 \times$  et  $1000 \times NA$ ).

**Profondeur de champ.** Epaisseur sur laquelle l'échantillon ou l'objet est d'une netteté satisfaisante pour une mise au point donnée.

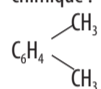
**Profondeur de foyer.** Intervalle sur lequel le plan de l'image peut être déplacé tout en conservant sa netteté.

**Propanol.** Aussi appelé alcool isopropylique, préparé par hydratation du propylène. Utilisé comme solvant et également dans la préparation de l'acétone. Point d'ébullition :  $83\text{ }^{\circ}\text{C}$  ; formule chimique :  
 $\text{CH}_3 - \text{CHOH} - \text{CH}_3$

**Résolution.** Aptitude à distinguer les détails les plus fins d'une préparation ou d'un échantillon particulier. Parmi les facteurs qui permettent d'obtenir une résolution élevée figurent l'ouverture numérique, le type d'échantillon, l'éclairage, la correction des aberrations et le type de contraste utilisé. C'est l'une des caractéristiques principales du microscope.

**Revolver porte-objectifs.** Dispositif mécanique qui supporte les objectifs et qui permet de changer rapidement d'objectif par simple rotation. Le nombre d'objectifs qu'il peut recevoir varie selon le type de microscope. En général, il peut porter entre trois et cinq objectifs.

**Xylène.** Isomère de l'éthylbenzène dérivé du charbon. Utilisé comme solvant et dans la préparation des colorants et des laques. Point d'ébullition :  $138\text{-}144\text{ }^{\circ}\text{C}$  ; formule chimique :





# Chapitre 16



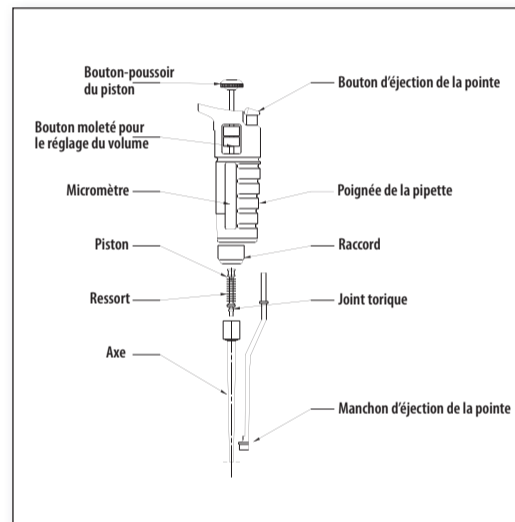
## Pipettes

Code GMDN	15166
Code ECRI	15-166
Dénomination	Pipettes

Les pipettes sont des dispositifs utilisés pour mesurer ou transférer de petits volumes de liquides d'un récipient à un autre avec une grande précision. Il existe de nombreux modèles de pipettes. Au début, elles étaient en verre, mais actuellement il en existe une grande variété. On s'intéressera surtout ici aux pipettes à volume fixe et aux pipettes à volume variable avec contrôle mécanique. Des pipettes contrôlées par un système électronique ont été récemment introduites sur le marché. Le présent chapitre traite de l'entretien et de l'étalonnage<sup>1</sup> des pipettes mécaniques.

<sup>1</sup> L'étalonnage doit être réalisé exclusivement par un personnel qualifié et en se conformant aux normes internationales en vigueur telles que la norme BS EN ISO 8655-6:2002 ou ses mises à jour. Les instruments de travail de référence doivent être dûment étalonnés par des organismes nationaux ou internationaux chargés de vérifier la conformité aux étalons internationaux de mesure.

Figure 50. Schéma d'une pipette



### PHOTOGRAPHIES ET SCHÉMA DE PIPETTES

#### Pipette simple



Photo avec l'aimable autorisation de Gilson S.A.S.

#### Pipette multicanaux



Photo avec l'aimable autorisation de Eppendorf AG



### À QUOI SERT UNE PIPETTE

Les pipettes sont des dispositifs largement utilisés dans les laboratoires d'analyses médicales et dans les laboratoires de recherche pour distribuer des quantités exactes de liquides.

### PRINCIPES DE FONCTIONNEMENT

La pipette mécanique ou pipette à piston fonctionne en général par transmission de la force exercée manuellement sur le bouton-poussoir du piston. La tige du piston est raccordée au corps du piston qui se déplace dans un cylindre de longueur fixe, en forçant un volume prédéterminé de liquide vers l'extérieur ou l'intérieur de la pipette.

Il existe deux types de pipettes à piston : la pipette à volume fixe, avec un volume de liquide prédéterminé appelé volume nominal (VN), et la pipette à volume variable, qui permet d'ajuster le volume délivré dans un intervalle déterminé qui dépend des spécifications de la pipette. Le réglage du volume se fait en modifiant la course du piston dans le cylindre. Dans les pipettes à volume variable, le volume nominal est le volume maximum utile de la pipette selon les spécifications du fabricant.

Les pipettes à volume fixe et à volume variable peuvent se subdiviser en deux types, le type A et le type B. Les pipettes de type A sont appelées pipettes à déplacement d'air car il y a un volume d'air (coussin d'air) entre le corps du piston et le liquide qui se trouve dans le cylindre (voir pipette N° 1 de la figure 44). Les pipettes de type B sont appelées pipettes à déplacement positif car le piston est en contact direct avec le liquide (voir pipette N° 2). La figure 44 montre les différences entre ces deux types de pipettes.

Les pipettes à déplacement d'air ont l'avantage de présenter moins de risques de contamination en cas d'utilisation intensive. Mais elles ne sont pas aussi précises que les pipettes à déplacement positif lorsqu'on travaille avec de très petits volumes de liquide, du fait de la compressibilité de l'air. Toutes les pipettes à piston ont des pointes jetables pour limiter les risques de contamination. Il est recommandé d'utiliser

exclusivement les pointes fournies par le fabricant ou des pointes compatibles pour garantir un ajustement correct sur le corps de la pipette et l'exactitude du volume délivré. Pour faciliter l'identification de ces volumes, certains fabricants ont adopté un code de couleur qui simplifie l'identification des volumes à délivrer. Le tableau ci-dessous donne les conventions de couleurs.

Tableau des codes de couleur pour les pipettes

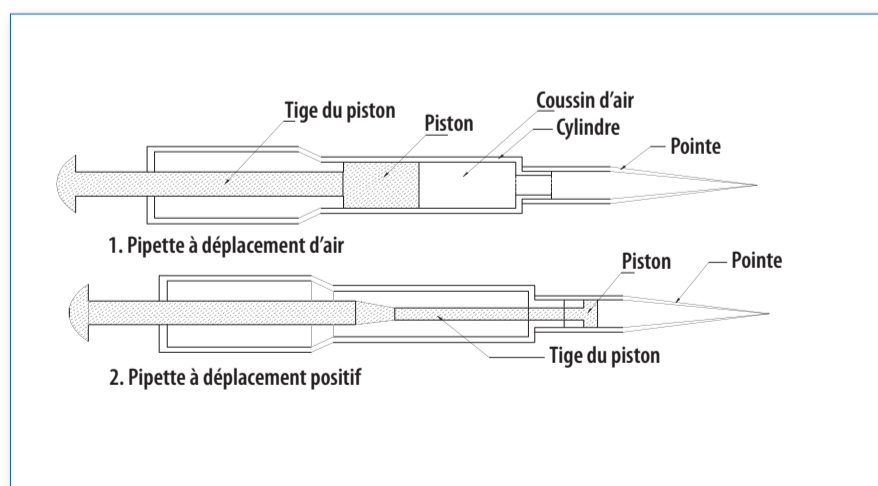
Plage de volume en microlitres (µl)	Couleur
0,1–2,5 µl	Noir
0,5–10 µl	Gris
2,0–20 µl	Gris/jaune
10–100 µl	Jaune
50–200 µl	Jaune
100–1000 µl	Bleu
500–2500 µl	Rouge

### CONDITIONS REQUISES POUR L'UTILISATION

Pour une utilisation correcte des pipettes, il faut que le laboratoire soit propre et bien éclairé. Les conditions générales à remplir sont les suivantes :

1. Vérifier que la température du laboratoire est stable, avec une température optimale de 20 °C et un intervalle de variation de  $\pm 5$  °C (entre 15 °C et 30 °C).
2. Vérifier que l'humidité relative (degré hygrométrique) est supérieure à 50 %. Les pipettes et les échantillons ou substances liquides doivent s'équilibrer avec les conditions du laboratoire. Il est en général recommandé de les laisser s'équilibrer au laboratoire pendant deux à trois heures avant de commencer le travail.
3. Éviter de travailler avec des pipettes à la lumière solaire directe.
4. Utiliser un équipement protecteur approprié pour travailler avec des substances toxiques ou comportant un risque biologique

Figure 51. Types de pipettes



**UTILISATION DE LA PIPETTE**

Pour obtenir des résultats précis, exacts et fiables, il est nécessaire que les opérateurs connaissent en détail les procédures correctes de pipetage. Ils doivent pour cela suivre une formation puis une mise à jour régulière de leurs connaissances sur l'utilisation des pipettes. On trouvera ci-dessous un aperçu général de l'utilisation appropriée des pipettes.

**Avertissement :** Avant d'utiliser une pipette, vérifier qu'elle est correctement étalonnée et qu'elle convient pour transférer le volume de liquide envisagé.

**Recommandations générales**

1. Vérifier que la pipette est en position verticale pour aspirer un liquide. Cette position garantit l'absence d'incertitude due à de petites variations de la surface du liquide.
2. Suivre les recommandations du fabricant pour la profondeur minimale à laquelle la pointe doit être immergée pour aspirer des liquides. Cette profondeur varie selon le type et la capacité de la pipette. Le tableau ci-dessous donne des indications générales à ce sujet<sup>1</sup>:

Profondeur d'immersion de la pointe selon la plage de volume de la pipette

Plage de volume de la pipette (µl)	Profondeur d'immersion (mm)
1–100	2–3
100–1000	2–4
1 000–5000	2–5

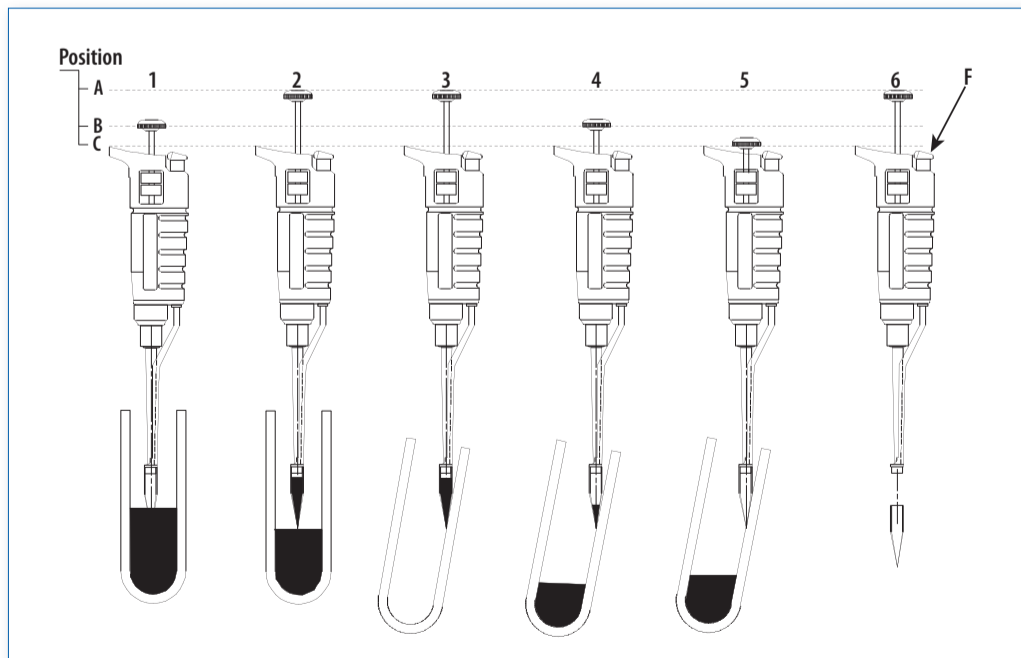
<sup>1</sup> Blues, J., Bayliss, D., Buckley, M., *The calibration and use of piston pipette*, UK, National Physical Laboratory, Teddington, Middlesex, 2004, page. 6. (www.npl.co.uk)

3. Pour une meilleure justesse du pipetage, humidifier les pointes des pipettes à déplacement d'air. Pour cela, aspirer de la solution de travail à plusieurs reprises en la vidant dans un bac à déchets. On réduit ainsi le risque d'aspirer des bulles d'air lorsqu'on travaille avec des liquides denses ou hydrophobes. Cette façon de faire permet aussi d'obtenir une humidité homogène à l'intérieur du coussin d'air de la pipette (espace entre la base du piston et la surface du liquide). Il n'est pas nécessaire de pré-humidifier les pipettes délivrant des volumes inférieurs ou égaux à 10 µl. Il n'est pas non plus nécessaire d'humidifier les pipettes à déplacement positif.
4. Après avoir rempli la pointe de la pipette, éliminer les gouttes qui pourraient rester sur la pointe en la faisant doucement glisser le long de la paroi du tube contenant le liquide. Il peut être nécessaire d'utiliser un matériau absorbant, en évitant de toucher l'extrémité de la pointe et en prenant les précautions voulues, si le matériel prélevé présente des signes de contamination.
5. Pour délivrer le liquide prélevé, placer la pointe contre la paroi du tube receveur. La pointe de la pipette doit former un angle compris entre 30 et 45° avec le tube, à une distance de 8 à 10 mm au-dessus de la surface du liquide

**Technique de pipetage correcte**

On trouvera ci-dessous une description de la procédure générale à suivre lors de l'utilisation d'une pipette mécanique à déplacement d'air. L'opérateur doit tenir compte des recommandations spécifiques du fabricant. Cette règle vaut également pour les pipettes électroniques. Le schéma de la figure 52 décrit les étapes de la procédure.

Figure 52. Etapes de l'utilisation d'une pipette



1. Mettre une nouvelle pointe sur l'embout selon les spécifications de la pipette. Éviter de contaminer la pointe avec d'autres substances. Vérifier qu'elle est bien ajustée.
2. Appuyer doucement sur le piston jusqu'à ce qu'il atteigne le premier cran. Jusqu'à ce moment, la pointe de la pipette ne doit pas toucher le liquide.
3. Plonger l'extrémité de la pointe dans le liquide. Vérifier la profondeur indiquée dans le tableau de la page 121 ou suivre les recommandations du fabricant. Vérifier que la pipette est en position verticale. Cette étape correspond à la position 1B (la première en partant de la gauche) sur la figure 52.
4. Tirer doucement sur le piston pour que la pipette aspire le liquide (position 2A). Vérifier que le piston est entièrement remonté. Attendre au moins deux secondes avant de sortir la pointe du liquide.
5. Placer la pointe de la pipette contre la paroi du tube receveur. Vérifier que l'angle formé par la pointe avec la paroi du tube se situe entre 30 et 45°. Si le tube receveur contient déjà du liquide, éviter d'y plonger la pointe de la pipette (position 3A).
6. Distribuer le contenu de la pipette en appuyant doucement mais fermement sur le piston, jusqu'au premier cran (position 4B). Laisser la pointe de la pipette au contact de la paroi du tube. Faire doucement glisser la pointe le long de la paroi du tube jusqu'à une distance de 8 à 10 mm du bord du tube pour assurer qu'il ne reste aucune goutte de liquide sur la pointe de la pipette.
7. Appuyer doucement sur le piston jusqu'au deuxième cran (position 5C). Cela permet d'expulser toute fraction de liquide restant dans la pointe de la pipette en chassant l'air résiduel par l'orifice de la pointe. Maintenir le piston au deuxième cran tout en retirant la pipette du tube receveur. Une fois la pipette sortie du tube, libérer doucement le piston jusqu'au cran supérieur.
8. Jeter la pointe de la pipette. Pour cela, appuyer sur le bouton d'éjection (position 6).

**Note:** Si on utilise une pipette à volume variable, il faut d'abord choisir le volume à distribuer. Suivre pour cela les instructions du fabricant. Normalement, le dispositif de réglage du volume se trouve sur la partie supérieure de la pipette. Il est nécessaire que l'opérateur sache distinguer les différentes échelles de volume.

#### ENTRETIEN DE ROUTINE

On trouvera ci-après les grandes lignes des procédures d'entretien courant des pipettes mécaniques. Les interventions spécifiques devront être réalisées sur les différents modèles en se conformant au manuel d'utilisation fourni par le fabricant.

#### Inspection:

##### Fréquence : une fois par jour

Les pipettes doivent être fréquemment inspectées afin de détecter toute usure ou détérioration anormales et/ou de vérifier qu'elles sont en bon état de marche. L'inspection doit porter sur les aspects suivants :

1. Vérifier l'intégrité et l'ajustement des mécanismes. Ils doivent jouer librement. Le piston doit se déplacer sans à-coups.
2. Vérifier que l'embout de fixation de la pointe ne présente pas de distorsions ni de signes d'usure, car il est indispensable pour l'exactitude des mesures. Vérifier l'ajustement des pointes.
3. Mettre une pointe en place et la remplir d'eau distillée. La pipette ne doit présenter aucune fuite.

#### Nettoyage et décontamination

1. Vérifier tous les jours que la pipette est propre. Si elle paraît sale, la nettoyer avec un solvant approprié ou un détergent doux en solution. Consulter les recommandations du fabricant sur la compatibilité de la pipette avec les solvants afin de choisir celui qui convient.
2. Stériliser la pipette selon les instructions du fabricant. Certaines pipettes peuvent être stérilisées en autoclave, avec un cycle de 121 °C pendant 20 minutes environ. Certaines devront être démontées pour permettre à la vapeur d'entrer en contact avec les éléments internes<sup>1</sup>. Pour le démontage, il faut dégager et dévisser le corps central de la pipette selon le mode d'emploi indiqué par le fabricant. Pour démonter ou remonter certaines pipettes, il faut utiliser un jeu d'outils (clés) fourni par le fabricant au moment de l'achat de la pipette. Après le cycle de stérilisation, attendre que la pipette soit revenue à la température ambiante pour la remonter. Il faut aussi vérifier que les éléments sont secs. Certains fabricants recommandent de stériliser les pipettes avec une solution d'isopropanol à 60 %, laver les éléments à l'eau distillée, les sécher et les remonter.
3. Si une pipette a été utilisée avec des substances dangereuses, l'utilisateur doit s'assurer qu'elle est entièrement décontaminée avant d'être utilisée pour d'autres manipulations ou d'être sortie du laboratoire. Il est conseillé de préparer sans tarder un rapport indiquant la marque, le modèle et le numéro de série de la pipette, les substances contaminantes et les produits ou procédures employés pour la traiter ou la nettoyer

<sup>1</sup> Les pipettes stérilisables à la vapeur ont une marque qui indiquent cette propriété ; le fabricant fournit le mode d'emploi pour le démontage..

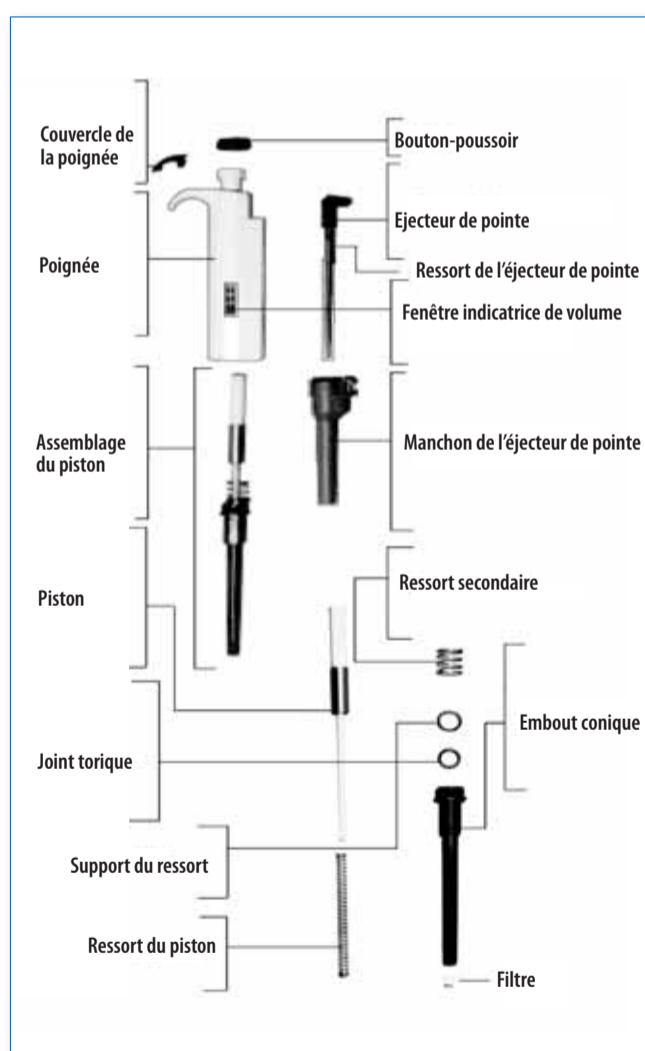
## Maintenance

### Fréquence : deux fois par an

Une pipette utilisée quotidiennement doit être soumise aux procédures suivantes afin de garantir son bon fonctionnement :

1. Démontez la pipette. Suivre le mode opératoire décrit dans le manuel d'utilisation (ce mode opératoire varie selon la marque et le modèle). Normalement, on sépare le corps de la pipette du système d'éjection de la pointe en dévissant le corps de la pipette du cylindre.
2. Nettoyer les joints toriques, la tige du piston et l'intérieur du cylindre avant de les lubrifier. En cas de contamination accidentelle des éléments internes de la pipette, les nettoyer avec un détergent doux puis à l'eau distillée. Si les joints toriques ou les joints d'étanchéité doivent être changés, les joints de rechange doivent avoir les mêmes caractéristiques que ceux d'origine. Le type de joint varie selon la marque, le type et le modèle de pipette.

Figure 53. Démontage d'une pipette



3. Lubrifier la tige et le piston avec de la graisse silicone<sup>1</sup> spécialement conçue pour les pipettes. Toujours utiliser le lubrifiant recommandé par le fabricant. Enlever tout excès de lubrifiant avec un papier absorbant.
4. Remonter la pipette en procédant dans l'ordre inverse.
5. Etalonner la pipette avant emploi.

### Notions d'étalonnage des pipettes

L'étalonnage des pipettes est réalisé selon des procédures standardisées.

La méthode d'étalonnage dépend principalement du volume manipulé par la pipette. Plus la plage de volume est faible, plus l'étalonnage est compliqué et coûteux. On trouvera ci-dessous une description succincte de la méthode gravimétrique utilisée avec les pipettes délivrant des volumes compris entre 20 µl (microlitres) et 1 ml (millilitre).

### Matériel et appareillage nécessaires<sup>2</sup>

1. Balance d'analyse
2. Thermomètre électronique ayant une résolution d'au moins 0,1 °C, un intervalle de température approprié et une sonde submersible
3. Hygromètre ayant une incertitude type de 10 % ou moins
4. Baromètre ayant une incertitude type de 0,5 kPa ou moins
5. Minuteur
6. Micropipettes de divers volumes
7. Pointes jetables de divers volumes
8. Flacons à fond plat
9. Eau bi- ou tri-distillée dégazée
10. Un opérateur qualifié.

### Fréquence recommandée pour l'étalonnage des pipettes (Une fois par trimestre)

#### Principe

La procédure est basée sur la mesure du volume d'un échantillon d'eau à partir de la masse d'eau délivrée par la pipette, en divisant cette masse par la masse volumique de l'eau. En pratique, on effectue un groupe de mesures, auxquelles on apporte des corrections pour compenser toutes variations par rapport aux conditions standard de température et de pression atmosphérique et toute évaporation importante survenue pendant la durée des tests.

<sup>1</sup> Il existe différentes spécifications pour la graisse silicone ; il faut donc utiliser celle qui est recommandée par le fabricant.

<sup>2</sup> L'appareillage utilisé pour étalonner les pipettes doit être certifié par un laboratoire d'étalonnage accrédité.

Ce type de test permet de procéder aux vérifications suivantes :

1. Comparer différents types de pipettes entre elles pour rechercher d'éventuelles différences.
2. Vérifier la précision et l'exactitude d'une pipette.
3. Vérifier l'exactitude et la précision d'un lot de pipettes.
4. Vérifier les facteurs imputables à l'utilisation d'une même pipette par plusieurs opérateurs.

**Procédure<sup>1</sup>**

La procédure décrite ci-dessous est valable pour les pipettes à déplacement d'air. Elle comporte les étapes suivantes :

1. Mettre une nouvelle pointe sur la pipette.
2. Pipeter de l'eau distillée et la vider dans un bac à déchets. Répéter au moins 5 fois pour stabiliser l'humidité à l'intérieur de la pipette.
3. Mettre de l'eau dans le récipient de pesée jusqu'à ce que le niveau de liquide atteigne au moins 3 mm.
4. Noter la température de l'eau, la pression atmosphérique et l'humidité relative.
5. Le cas échéant, couvrir le récipient de pesée.
6. Noter le poids indiqué par la balance ou appuyer sur la touche de tarage pour mettre la balance sur zéro (0).
7. Remplir la pipette avec de l'eau prise dans le récipient de stockage et la vider dans le récipient de pesée, en expulsant bien toute l'eau. Procéder de la même façon que pour l'usage quotidien des pipettes (voir point 7 de la section Technique de pipetage correcte).
8. Noter le nouveau poids indiqué par la balance.
9. Répéter les étapes 7 et 8 encore neuf (9) fois en notant le poids enregistré par la balance à la fin de chaque cycle.
10. Noter la température du liquide dans le récipient de pesée à la fin du dixième cycle et mesurer le temps écoulé depuis le début des mesures.
11. Vérifier si l'évaporation a été importante (ce point est fondamental lorsqu'on travaille avec des pipettes de très petit volume). Si c'est le cas, il faut laisser s'écouler un laps de temps (Ta) égal au temps écoulé pendant les dix mesures, et au bout de ce temps refaire une mesure.
12. La masse de l'eau perdue par évaporation au cours de la période supplémentaire (Ta) est divisée par le nombre total d'échantillons analysés (dix). Cela donne une indication de la perte moyenne de liquide par évaporation pour chaque cycle. Cette valeur doit être ajoutée à chaque lecture de la masse.

**Calculs**

Procéder comme suit :

1. Calculer la masse d'eau délivrée par la pipette à chaque cycle. Soustraire la valeur enregistrée à la fin du cycle précédent de la valeur enregistrée pour le cycle en cours. Procéder de même pour toutes les mesures. Le cas échéant, ajouter la masse moyenne correspondant au calcul de la quantité évaporée par cycle.

2. Convertir chaque masse en un volume à 20 °C en divisant la masse par la masse volumique de l'eau ajustée sur la température mentionnée.

$$V_i = \frac{M_i}{D}$$

3. Calculer la moyenne des volumes calculés au point 2. (Somme des volumes divisée par le nombre d'échantillons). Faire les corrections pour les phénomènes tels que la pression de l'air sur la masse (flottabilité). Pour cela, multiplier chaque valeur de la masse par un facteur de correction (Z).

$$X = \sum V_i / n \times Z$$

4. Calculer l'écart type de l'échantillon.

$$SD = \sqrt{\frac{1}{n-1} \times \sum_{i=1}^n (X_i - X_{AV})^2}$$

5. Calculer le coefficient de variation.

$$[Cv] CV (\%) = \frac{S}{X_{AV}} \times 100$$

Le tableau ci-dessous récapitule les formules mathématiques mentionnées.

**Tableau des formules mathématiques**

$X = \sum V_i / n \times Z$	$[Cv] CV (\%) = \frac{S}{X_{AV}} \times 100$
$SD = \sqrt{\frac{1}{n-1} \times \sum_{i=1}^n (X_i - X_{AV})^2}$	$D \% = \frac{X_{AV} - X_{Nom}}{X_{Nom}}$
$E_s = X - V_n$	$V_i = \frac{M_i}{D}$
<b>Conventions :</b>	<b>Conventions :</b>
X = volume moyen SD = écart type Z = facteur d'ajustement <sup>2</sup> en µl/mg	CV(%) = coefficient de variation D(%) = erreur

<sup>1</sup> La procédure décrite ici est un guide général. Pour plus de détails, consulter la norme BS EN ISO 8655-6:2002 ou ses mises à jour.

<sup>2</sup> La valeur de Z dépend de la température et de la pression pour l'eau distillée. Se référer aux publications spécialisées telles que la norme BS EN ISO 8655-6:2002, Annexe A.





GUIDE DE DÉPANNAGE		
PROBLÈME	CAUSE PROBABLE	SOLUTION
La pipette présente des fuites.	La pointe est mal ajustée sur la pipette.	Monter la pointe selon les indications du fabricant.
	Il y a des corps étrangers entre la pointe et l'embout.	Nettoyer le raccord. Retirer la pointe et nettoyer l'embout. Mettre une nouvelle pointe.
	Il y a des corps étrangers entre le piston et le joint torique dans le cylindre.	Démonter et nettoyer l'ensemble cylindre/piston. Lubrifier et remonter.
	Le piston et/ou le joint torique ne sont pas assez lubrifiés.	Démonter et lubrifier.
	Le joint torique est tordu ou endommagé.	Remplacer le joint torique. Démonter, nettoyer, remplacer le joint, lubrifier et remonter.
	Le piston est sale.	Nettoyer le piston et lubrifier légèrement.
	L'embout est mal ajusté.	Ajuster l'embout.
Des gouttes sont visibles dans la pointe de la pipette.	L'humidification de la paroi en plastique n'est pas homogène.	Mettre une nouvelle pointe.
La pipette est inexacte.	La pipette est utilisée de façon incorrecte.	Contrôler la technique de pipetage et corriger les erreurs observées.
	Il y a des corps étrangers sous le bouton-poussoir.	Nettoyer l'assemblage du bouton-poussoir.
	Le montage de la pointe sur la pipette est incorrect.	Vérifier si la pointe est adaptée à la pipette. Monter une pointe différente adaptée aux spécifications de la pipette.
	Il y a des interférences dans l'étalonnage.	Réétalonner la pipette en utilisant une procédure standardisée. Vérifier la procédure d'utilisation.
	La pointe est sale.	Mettre une nouvelle pointe.
La pointe présente des inexactitudes avec certains liquides.	L'étalonnage est inadéquat.	Réétalonner la pipette en utilisant une procédure standardisée.
		Régler l'étalonnage en cas d'utilisation de liquides de forte viscosité.
Le bouton-poussoir présente des à-coups ou rencontre une forte résistance.	Le piston est sale.	Nettoyer et lubrifier légèrement.
	Le joint est sale.	Démonter la pipette, nettoyer tous les joints, ou les remplacer si nécessaire. Lubrifier légèrement.
	Le piston est endommagé.	Remplacer le piston et les joints du piston. Lubrifier légèrement.
	Des vapeurs de solvant ont pénétré dans la pipette.	Dévisser le raccord central de la pipette. Ventiler, nettoyer le piston et lubrifier légèrement.

## DÉFINITIONS

**Coefficient de variation.** Paramètre statistique représentant le quotient de l'écart type d'une distribution par sa moyenne.

**Ecart type.** Mesure de la dispersion d'un ensemble de données par rapport à sa moyenne. Plus les données sont dispersées, plus l'écart type est grand. On l'utilise comme paramètre statistique pour déterminer l'erreur globale sur la mesure d'un échantillon. Souvent abrégé en SD (Standard Deviation).

**Erreur (d'une mesure).** Différence entre la valeur mesurée et la valeur correcte.

**Exactitude.** Concept en relation avec les erreurs de mesure. On dit qu'un instrument est exact lorsque la valeur d'un groupe de mesures est suffisamment proche de la valeur réelle.

**Intervalle de mesure.** Différence entre la valeur maximale et la valeur minimale qu'un instrument lit ou mesure.

**Masse.** Propriété physique des corps liée à la quantité de matière qu'ils contiennent, exprimée en kilogrammes (kg). En physique, on donne le nom de masse à deux quantités : la masse gravitationnelle, qui est une mesure de la façon dont un corps interagit avec l'accélération de la pesanteur (si la masse du corps est petite, il subit une force plus faible que si sa masse était plus grande), et la masse inertielle, qui est une mesure quantitative ou numérique de l'inertie d'un corps, c'est-à-dire de sa résistance à l'accélération.

**Masse volumique.** Relation entre la masse d'un corps et le volume qu'il occupe. La masse volumique moyenne d'un objet est égale au quotient de sa masse totale par son volume total. Elle est identifiée par la lettre grecque  $\rho$  (rho). Dans le système international d'unités, la masse volumique est exprimée en kilogrammes par mètre cube ( $\text{kg/m}^3$ ).

**Microgramme ( $\mu\text{g}$ ).** Unité de poids équivalente à  $1 \times 10^{-6}$  grammes (g).

**Microlitre ( $\mu\text{l}$ ).** Unité de capacité équivalente à  $1 \times 10^{-6}$  litres (l). Un (1)  $\mu\text{l}$  d'eau pèse exactement un (1) mg et a un volume de  $1 \text{ mm}^3$ .

**Milligramme (mg).** Unité de poids équivalente à  $1 \times 10^{-3}$  grammes (g).

**Millilitre (ml).** Unité de capacité équivalente à  $1 \times 10^{-3}$  litres (l). Un (1) ml d'eau pèse exactement un (1) g et a un volume de  $1 \text{ cm}^3$ .

**Précision.** Concept en relation avec les erreurs de mesure. Un instrument ou une méthode sont précis lorsqu'en répétant une mesure lors d'essais indépendants, on obtient des résultats similaires.

**Volume.** Quantité d'espace physique qu'occupe une masse. On le calcule en divisant la masse du corps par sa masse volumique moyenne.

# Chapitre 17

## Agitateur chauffant

Code GMDN	36815
Code ECRI	16-287
Dénomination	Plaques chauffantes

L'agitateur chauffant ou plaque chauffante avec agitateur est conçu pour chauffer et mélanger des liquides contenus dans des récipients de laboratoire tels que des fioles Erlenmeyer, des tubes à essais et des béchers.

### PHOTOGRAPHIE D'UN AGITATEUR CHAUFFANT



Photo avec l'aimable autorisation de Cole-Parmer Instrument Co.

### PRINCIPES DE FONCTIONNEMENT

En général, l'agitateur chauffant possède une surface plane sur laquelle on place les récipients contenant les liquides à chauffer et à agiter. Cette surface est faite d'un matériau bon conducteur de la chaleur, comme l'aluminium (Al) ou la céramique. Certaines plaques chauffantes utilisent exclusivement une source de rayonnement infrarouge (lumière infrarouge) pour chauffer. Les agitateurs chauffants possèdent un élément chauffant (une résistance électrique) et un système de contrôle (interrupteur marche/arrêt, commande de l'agitateur, moteur de l'agitateur). Les moteurs utilisés dans ce type d'appareils sont en général des moteurs asynchrones monophasés appelés moteurs à bagues de déphasage<sup>1</sup>. La plage de vitesse dépend du nombre de pôles et de la fréquence du courant d'alimentation.

#### Température :

De la température ambiante à environ 500 °C.

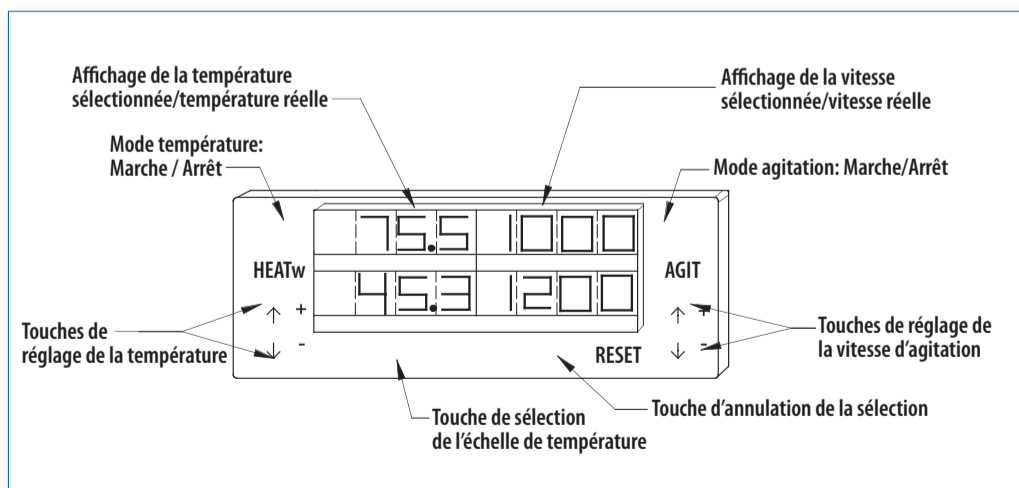
#### Vitesse de rotation :

De 60 tours/minute (t/min ou RPM) à environ 1200 t/min.

### COMMANDES DE L'AGITATEUR CHAUFFANT

Le schéma de la figure 54 montre un panneau de contrôle tel qu'on en trouve classiquement sur un agitateur chauffant. Le schéma correspond à une plaque chauffante contrôlée par microprocesseur, dispositif qui équipe la plupart des appareils modernes.

Figure 54. Panneau de contrôle d'un agitateur chauffant



<sup>1</sup> Ces moteurs ont une puissance d'environ 1/20 ch ; ils se caractérisent par un faible couple et sont peu coûteux.

Le panneau de contrôle possède des touches de réglage de la température et de la vitesse d'agitation. Ces fonctions peuvent être utilisées de façon indépendante ou combinée. Pour sélectionner les paramètres, on appuie sur la touche correspondante et on effectue le réglage de la température ou de la vitesse, selon le cas.

#### CONDITIONS REQUISES POUR L'INSTALLATION

L'agitateur chauffant doit être branché sur une prise de courant en bon état et reliée à la terre. L'alimentation électrique doit être compatible avec l'appareil et conforme aux normes électriques nationales et internationales. Les agitateurs chauffants fonctionnent en général sous 230 V/50-60 Hz ou 120 V/60 Hz.

Pour fonctionner normalement, l'agitateur chauffant doit être posé sur une surface horizontale suffisamment robuste pour supporter le poids de l'agitateur plus celui des récipients et de leur contenu.

#### UTILISATION DE L'AGITATEUR CHAUFFANT

##### Précautions

1. Toujours brancher l'agitateur chauffant sur une prise de courant en bon état et reliée à la terre.
2. Débrancher l'appareil avant toute intervention d'entretien.
3. Eviter d'utiliser l'appareil en présence de matériaux combustibles ou inflammables. Eviter d'utiliser l'appareil en présence de vapeurs corrosives.
4. Vérifier soigneusement si les substances ont un point d'éclair bas. Si leurs vapeurs entrent en contact avec la surface de la plaque chauffante à cette température, cela pourrait provoquer un incendie ou une explosion.
5. Lors du travail avec des liquides inflammables, utiliser un équipement protecteur : gants et lunettes de protection.
6. Tenir compte du fait que la surface de l'agitateur peut rester chaude longtemps après que l'appareil a été éteint ou débranché.
7. Eviter de déposer sur la plaque chauffante :
  - a) Des laminés métalliques
  - b) Des matériaux isolants
  - c) De la verrerie à bas point de fusion
8. Laisser un espace libre autour de l'appareil pour faciliter le raccordement électrique et pour pouvoir déposer le matériel et les produits nécessaires. Certains fabricants recommandent un espace libre d'environ 15 cm.
9. Eviter de placer des matériaux combustibles à proximité de l'appareil.
10. Eviter d'utiliser des récipients dont le poids dépasse la capacité indiquée par le fabricant.

#### ENTRETIEN DE ROUTINE

L'agitateur chauffant est conçu pour fonctionner dans des conditions de travail normales et n'exige qu'un entretien minimal. S'il est correctement installé et utilisé, il peut fonctionner sans problèmes pendant plusieurs années. On trouvera ci-dessous une description des procédures d'entretien de routine recommandées par les fabricants. Pour les procédures spécialisées, on suivra soigneusement les recommandations du fabricant.

##### Nettoyage

###### Fréquence : une fois par mois

1. Nettoyer l'appareil en le laissant en position verticale pour éviter que les produits de nettoyage n'atteignent les éléments internes.
2. Utiliser un détergent doux. Appliquer sur les surfaces externes avec un chiffon en tissu très fin (comme du tissu à mouchoirs).
3. Vérifier que l'appareil est bien sec avant de le rebrancher.

##### Remplacement de la surface en céramique

###### Fréquence : à effectuer si nécessaire

On trouvera ci-dessous des recommandations générales concernant le remplacement de la surface en céramique.

1. Vérifier que la plaque chauffante est débranchée et refroidie, afin d'éviter le risque de choc électrique et de brûlure.
2. Manipuler l'appareil avec la plus grande prudence car une surface en céramique cassée a des bords très coupants.
3. Retourner l'appareil côté céramique vers le bas.
4. Défaire les vis de fixation du panneau inférieur et enlever le panneau.
5. Localiser et déconnecter les câbles d'alimentation des résistances électriques (sur les modèles avec résistances).
6. Déconnecter les câbles qui relient le panneau de contrôle aux résistances.
7. Défaire les vis qui fixent le panneau supérieur au socle de l'appareil. Vérifier qu'elles sont sans rapport avec les connexions aux résistances chauffantes.
8. Mettre la nouvelle surface en céramique en place.
9. Observer comment sont disposés les éléments de sécurité de la plaque cassée. Les enlever et disposer les éléments chauffants et isolants sous la nouvelle plaque, en conservant l'alignement et le positionnement d'origine. Remettre les éléments de sécurité.
10. Reconnecter les éléments en procédant dans l'ordre inverse.

**Remplacement des fusibles**

**Fréquence : à effectuer si nécessaire**

Si l'agitateur chauffant est branché et que l'interrupteur principal est sur ON mais que la plaque ne chauffe pas, il se peut qu'un fusible doive être changé. La procédure est la suivante :

1. Mettre l'interrupteur principal sur OFF et débrancher le câble d'alimentation.
2. Enlever le couvercle de la boîte à fusibles avec un tournevis à bout plat.
3. Remplacer le fusible par un nouveau ayant les mêmes caractéristiques que le fusible d'origine.
4. Remettre le couvercle de la boîte à fusibles.

GUIDE DE DÉPANNAGE		
PROBLÈME	CAUSE PROBABLE	SOLUTION
Il n'y a pas de courant électrique.	Il y a un défaut au niveau du fusible de protection.	Remplacer le fusible.
	Il y a un défaut dans le raccordement électrique alimentant l'appareil.	Vérifier l'état du raccordement électrique.
	L'appareil est débranché.	Brancher l'appareil sur la prise de courant.
	Le câble d'alimentation électrique est défectueux.	Remplacer le câble d'alimentation électrique.
La plaque ne chauffe pas.	La fonction de chauffage n'a pas été sélectionnée.	Activer la fonction de chauffage sur le panneau de contrôle.
	La résistance chauffante est hors service.	Remplacer la résistance chauffante. Les pièces de rechange doivent avoir les mêmes caractéristiques que les pièces d'origine.
L'agitateur ne tourne pas.	La fonction de rotation n'a pas été sélectionnée.	Activer la fonction de rotation sur le panneau de contrôle.

**DÉFINITIONS**

**Fiole Erlenmeyer.** Récipient en verre utilisé au laboratoire pour mettre ou mesurer des substances.

**Moteur à bagues de déphasage.** Moteur asynchrone utilisé dans les petits appareils. Il se caractérise par une bobine (rotor en cage d'écurieil) nécessitant un champ magnétique tournant pour se mettre en marche. Une partie de chaque pôle est encerclée par une bague de déphasage (anneau de cuivre) dont les courants induits provoquent un déséquilibre au sein du flux magnétique par rapport à l'autre portion du pôle, ce qui crée un couple sur le rotor. Ces moteurs sont peu coûteux et ont un faible rendement. On peut calculer leur vitesse par la formule

$$n(\text{rpm}) = \frac{120 f}{p}$$

dans laquelle :

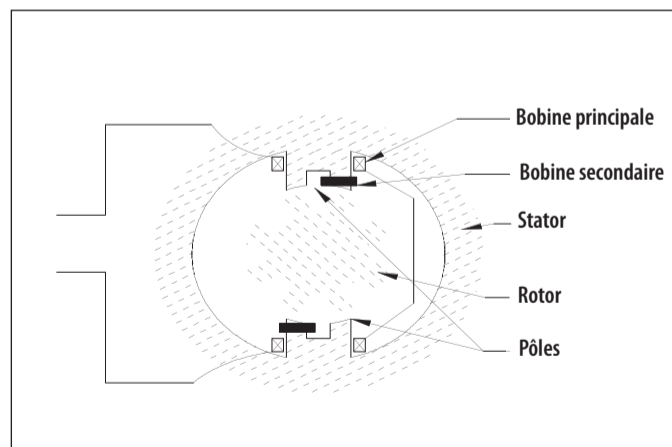
[n] = vitesse synchrone en tours par minute

[f] = fréquence de la tension appliquée

[p] = nombre de pôles du stator

Le schéma ci-dessous montre les éléments internes du circuit électrique.

Figure 55. Moteur à bagues de déphasage



**Point d'éclair.** Température à laquelle les molécules d'une substance réagissent avec l'oxygène de l'air en déclenchant une combustion.





# Chapitre 18



## Réfrigérateurs et congélateurs

Code GMDN	13315	13315	17157	35486	40513	15145
Code ECRI	13-315	15-170	17-157	15-171	22065	15-145
Dénomination	Réfrigérateurs	Réfrigérateurs de biologie	Réfrigérateurs de laboratoire	Réfrigérateurs pour banque de sang	Congélateur de laboratoire, ultra-basse température	Congélateur de laboratoire

### RÉFRIGÉRATEURS ET CONGÉLATEURS

Les réfrigérateurs et congélateurs sont parmi les appareils les plus importants utilisés au laboratoire. Ils assurent un environnement de température contrôlée (enceinte réfrigérée) pour divers produits et substances. A basse température, l'activité chimique et biologique est réduite, ce qui entraîne une meilleure conservation des produits. Pour cela, la température à l'intérieur de l'enceinte réfrigérée doit être inférieure à la température ambiante. Au laboratoire, on utilise différents types de réfrigérateurs et de congélateurs. Selon l'intervalle de température, on distingue :

- Réfrigérateurs conservateurs, de 2 à 8 °C.
- Congélateurs basse température, de -15 à -35 °C.
- Congélateurs ultra-basse température, de -60 à -86 °C.

On choisira un appareil doté de fonctions appropriées, selon les activités du laboratoire. Par exemple, s'il est nécessaire de conserver du sang total, il faudra utiliser un réfrigérateur pour banque de sang, qui assure des températures comprises entre 2 et 8 °C. Si en revanche on doit conserver des souches virales ou microbiennes, il faudra un congélateur ultra-basse température. Les réfrigérateurs et congélateurs sont indispensables pour conserver les substances biologiques et les réactifs. Le présent chapitre traite du fonctionnement et de l'entretien des réfrigérateurs conservateurs et des congélateurs ultra-basse température.

### PHOTOGRAPHIE D'UNE ENCEINTE RÉFRIGÉRÉE



Photo avec l'aimable autorisation de Cole-Parmer Instrument Co.



### À QUOI SERT UNE ENCEINTE RÉFRIGÉRÉE

Les réfrigérateurs et congélateurs servent à conserver le sang et ses dérivés, les liquides et tissus biologiques, les réactifs, les produits chimiques et les souches de micro-organismes. En général, plus la température est élevée, plus l'activité chimique et biologique est intense. En abaissant la température, on peut contrôler les effets de celle-ci sur la composition et la structure des substances à conserver. Au laboratoire, on utilise des systèmes de réfrigération pour conserver des substances comme des réactifs et des matériels biologiques qui sans cela se décomposeraient ou perdraient leurs propriétés. En tant que technique, la réfrigération assure des conditions qui rendent possible la conservation d'éléments, tels que le sang et ses dérivés, nécessaires pour le diagnostic, la surveillance et les services de santé. Il est possible d'atteindre des températures extrêmement basses, comme celles qui sont utilisées pour conserver les souches de référence ( $-86\text{ }^{\circ}\text{C}$ ), ou d'assurer le maintien de températures comprises entre  $2$  et  $8\text{ }^{\circ}\text{C}$ , qui suffisent pour conserver les réactifs et divers produits biologiques.

### PRINCIPES DE FONCTIONNEMENT

Les réfrigérateurs et congélateurs fonctionnent selon les lois de la physique qui régissent le transfert d'énergie en présence de différences de température. En vertu du deuxième principe de la thermodynamique, on sait que, si de l'énergie thermique doit être transférée d'un point de basse température à un autre point de température élevée, une action mécanique doit être produite. Les réfrigérateurs et congélateurs modernes sont des systèmes thermiques qui fonctionnent principalement selon un cycle dit de compression, qui utilise un gaz réfrigérant doté de propriétés spéciales grâce auxquelles il effectue le transfert de chaleur. Ce chapitre explique comment fonctionnent les réfrigérateurs et congélateurs à compression.

### Circuit de réfrigération

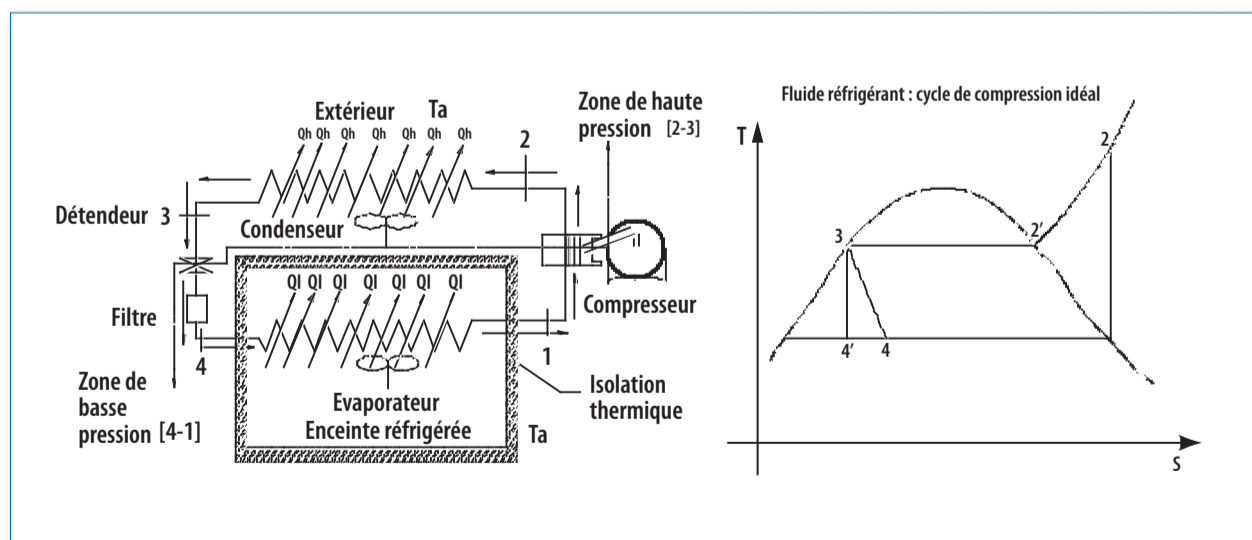
Le circuit de base présenté sur la figure 56 montre comment fonctionne un réfrigérateur. Sur le côté gauche, on distingue les éléments suivants : évaporateur, condenseur, compresseur, détendeur, filtre et tubulures de raccordement. Un gaz réfrigérant circule dans chacun de ces éléments.

Sur le côté droit de la figure se trouve un graphe représentant la relation entre la température ( $T$ ) et l'entropie ( $S$ ), qui démontre le fonctionnement d'un cycle de réfrigération idéal<sup>1</sup>. Les numéros qui figurent sur le schéma de gauche montrent les points des processus adiabatiques (compression (1-2) et étranglement (3-4)) et des processus impliqués dans le transfert de chaleur (entre l'évaporateur et l'enceinte réfrigérée (4-1) et entre le condenseur et l'extérieur (2-3)). Le cycle complet est représenté par la séquence 1-2-3-4-1.

**Evaporateur.** Se compose d'un réseau de tuyaux dans lesquels circule le gaz réfrigérant. Dans l'évaporateur, un processus de transfert de la chaleur ( $Q_l$ ) s'effectue à pression constante. Pour que le processus de réfrigération se produise, l'environnement à refroidir doit être entouré par un système d'isolation thermique. Ce système évite que l'énergie thermique ne pénètre dans la zone d'influence de l'évaporateur à une vitesse égale à celle de l'absorption par le gaz réfrigérant. Le gaz réfrigérant pénètre sous forme liquide dans l'évaporateur au point 4 (idéal) ou 4' (réel) et pendant qu'il traverse le réseau de l'évaporateur il absorbe de la chaleur ( $Q_l$ ) et se transforme progressivement en vapeur. Lorsqu'il atteint le point 1, il est entièrement sous forme de vapeur. Il est alors aspiré par le compresseur au moyen d'une tubulure d'aspiration.

<sup>1</sup> Le cycle réel diffère du cycle idéal par certains processus irréversibles, non indiqués sur le graphe pour des raisons de clarté et de simplicité.

Figure 56. Circuit de réfrigération





**Compresseur.** Habituellement actionné par un moteur électrique, le compresseur aspire à basse pression le gaz réfrigérant sortant de l'évaporateur à l'état de vapeur saturée, et au moyen d'un piston ou d'un jeu de pistons exerce sur ce gaz une compression adiabatique (sans transfert de chaleur) entre les points 1 et 2. A la sortie du compresseur, la vapeur est chaude du fait de la compression et arrive au condenseur au point 2.

**Condenseur.** Système analogue à celui de l'évaporateur, avec un réseau de tuyaux dans lesquels circule le gaz réfrigérant. Comme la température du réfrigérant est supérieure à la température ambiante ( $T_a$ ), il se produit un transfert de chaleur ( $Q_h$ ) du réfrigérant vers l'environnement à pression constante. Pour faciliter le transfert de chaleur, les tuyaux du condenseur ont de fines ailettes qui augmentent la surface d'échange. A mesure qu'il perd de la chaleur ( $Q_h$ ) par transfert, le réfrigérant retourne à l'état de liquide saturé jusqu'à ce qu'il atteigne le point 3, où il pénètre dans le détendeur.

**Détendeur.** En faisant circuler le réfrigérant de manière contrôlée, le détendeur oppose une résistance au passage du réfrigérant pour éviter tout transfert de chaleur par un processus adiabatique. La pression dans le détendeur est donc très fortement réduite au point 4. Un filtre est en général monté à la sortie du détendeur. Certains fabricants remplacent le détendeur par un tube capillaire qui a un effet d'étranglement équivalent sur le passage du gaz réfrigérant.

**Filtre.** Retient l'humidité et les impuretés qui pourraient se trouver dans le réfrigérant. A la sortie du filtre, le système est à nouveau connecté à l'évaporateur au point 4 et le cycle ci-dessus se répète.

**Collecteur de liquide.** Élément monté par certains fabricants avant l'entrée du réfrigérant dans le compresseur. Il sert à retenir toute partie du réfrigérant encore en phase liquide pour assurer que seule la phase vapeur pénètre dans le compresseur (non indiqué sur le schéma de la figure 56).

**Isolation thermique.** Ensemble constitué de matériaux ayant la propriété de ralentir le transfert de chaleur. L'isolation thermique sert à éviter que l'énergie thermique provenant de l'environnement n'atteigne l'enceinte réfrigérée à une vitesse égale à la vitesse d'absorption de l'énergie thermique interne par le système. Tous les appareils de réfrigération possèdent une isolation thermique adéquate dans ce but. Les matériaux isolants les plus utilisés sont la mousse de polyuréthane et la laine de verre. De même, les surfaces internes sont couramment réalisées en matériaux tels que le plastique ABS.

**Robinets de service.** Robinets utilisés pour charger le circuit en gaz réfrigérant. Ils servent à connecter le système de remplissage et le système de vidange de façon à ce que

l'appareil de réfrigération fonctionne selon les spécifications du fabricant. Seul le fabricant et les techniciens spécialisés ont accès à ces robinets (non indiqués sur le schéma de la figure 56).

**Protection thermique.** Système de protection qui est activé et qui déconnecte le compresseur en cas de surcharge touchant les bobines dans le champ du compresseur. (Il fait partie du système électrique et n'est pas indiqué sur le schéma du circuit de réfrigération).

**Note :** L'évaporateur ainsi que le condenseur sont réalisés en matériaux bons conducteurs de la chaleur comme l'aluminium (Al) et le cuivre (Cu). Pour améliorer le transfert de chaleur, il existe des systèmes de ventilation qui produisent une convection forcée. Pour atteindre les différentes températures exigées au laboratoire ou dans l'industrie, les fabricants ont développé divers modèles et systèmes réfrigérants adaptés au but recherché.

## CONDITIONS REQUISES POUR L'INSTALLATION

Pour que les réfrigérateurs et congélateurs fonctionnent correctement, les conditions suivantes doivent être remplies :

1. Un raccordement électrique avec prise de terre approprié pour le voltage et la fréquence de l'appareil. Selon leur capacité, les réfrigérateurs et congélateurs fonctionnent en général sous 115 V/60 Hz ou 220-240 V/50 Hz. Il faut prévoir des raccordements électriques conformes aux normes électriques nationales et internationales en vigueur dans le laboratoire.
2. Si plus d'un appareil est installé sur le même circuit électrique, il faut vérifier que la puissance délivrée et les dispositifs de sécurité suffisent pour alimenter ces appareils.
3. Brancher directement l'appareil sur la prise. Ne jamais utiliser de prises multiples ni de prises présentant des défauts de voltage. Eviter l'emploi de prolongateurs. La prise de courant ne doit pas se situer à plus de 2 mètres de l'appareil.
4. Installer l'appareil sur une surface plane et horizontale en laissant un espace libre autour. Les réfrigérateurs et congélateurs ont à leur base un système de calage qui permet de compenser les petites irrégularités du plancher. Il est d'usage de laisser un espace de 15 cm sur les côtés et à l'arrière de l'appareil pour faciliter la ventilation du condenseur.
5. Eviter d'installer l'appareil dans un endroit exposé à la lumière solaire directe ou près d'une source de chaleur comme un radiateur ou autre appareil de chauffage. Se souvenir que plus la différence de température entre l'environnement et le condenseur est grande, plus le processus de transfert de la chaleur sera efficace.

### CIRCUIT DE CONTRÔLE DU RÉFRIGÉRATEUR

Le schéma de la figure 57 représente un circuit de contrôle type que l'on trouve dans les réfrigérateurs et congélateurs. Il donnera une idée de la façon dont les divers sous-systèmes sont reliés entre eux. Le circuit de contrôle de chaque modèle varie selon les caractéristiques adoptées par le fabricant.

Les éléments principaux sont :

1. L'interrupteur principal. Il alimente le réfrigérateur en courant électrique.
2. L'interrupteur de porte. Il allume la lumière lorsque la porte est ouverte.
3. Le compresseur.
4. Les ventilateurs de l'évaporateur.
5. Le sous-système de dégivrage. L'interrupteur, les résistances, le temporisateur (5', 5'', 5''', 5'''').
6. Le sous-système de résistances pour le dégivrage ou pour assurer en permanence l'absence de glace sur les éléments (dégivrage automatique).
7. Le thermostat.

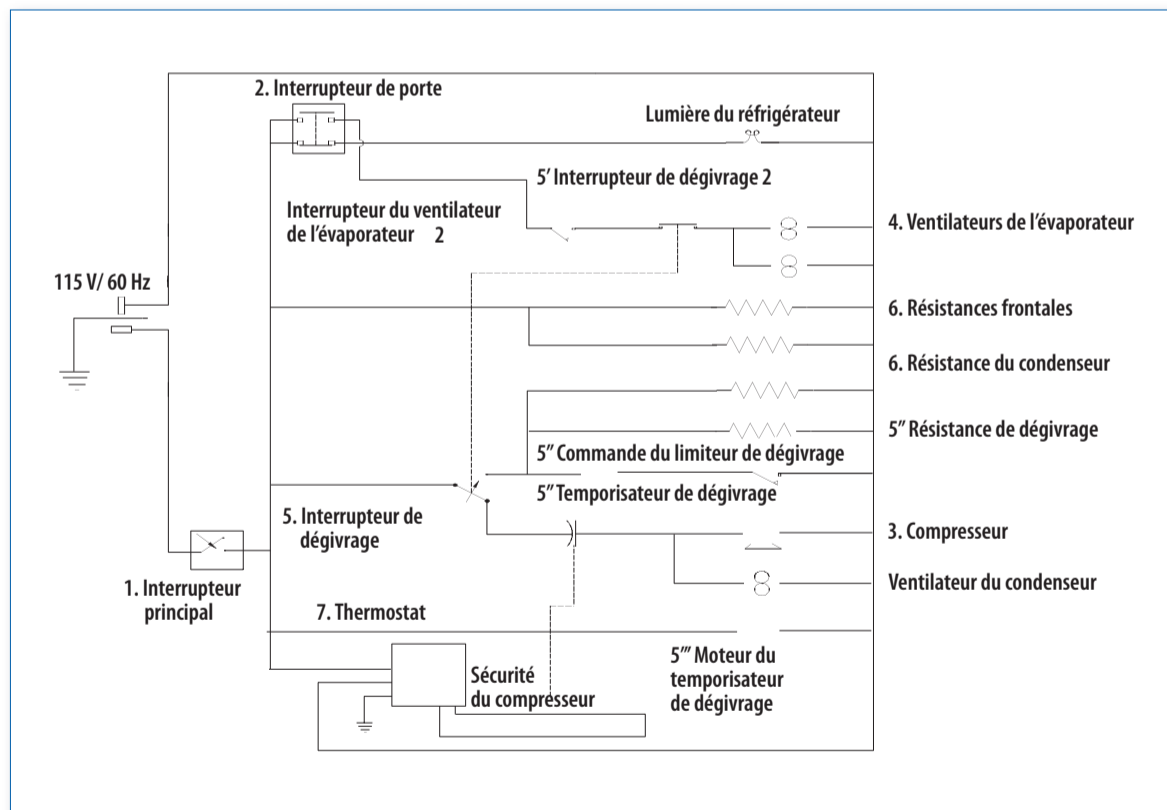
### UTILISATION DU RÉFRIGÉRATEUR

#### Réfrigérateurs conservateurs

Le fonctionnement des réfrigérateurs conservateurs est en général très simple. Chaque fabricant donne des recommandations de base. Certaines sont indiquées ci-dessous.

1. Brancher le câble d'alimentation électrique sur une prise de courant reliée à la terre et ayant une capacité suffisante pour fournir la puissance requise.
2. Mettre l'interrupteur sur ON. Sur certains modèles, l'interrupteur est une touche sur laquelle on appuie. Attendre que le réfrigérateur atteigne sa température de fonctionnement avant d'y entreposer des produits. Les fabricants règlent la température des réfrigérateurs sur 4°C environ.
3. Sélectionner la température à laquelle l'alarme doit être activée. Suivre les instructions du fabricant.
4. Charger le réfrigérateur selon la capacité fixée par le fabricant.

Figure 57. Circuit de contrôle du réfrigérateur



5. Répartir la charge uniformément dans le réfrigérateur. L'uniformité de la température dépend de la libre circulation de l'air à l'intérieur de l'appareil.
6. Eviter de laisser la porte ouverte pendant longtemps afin d'empêcher l'énergie thermique et l'humidité de l'air de pénétrer dans l'enceinte du réfrigérateur. Cela entraînerait la formation de givre et élèverait la température du système. N'ouvrir la porte que pour déposer ou enlever des objets

#### Commandes des réfrigérateurs conservateurs

La figure 58 présente le schéma d'un panneau de contrôle de modèle récent pour les réfrigérateurs conservateurs (par exemple un réfrigérateur pour banque de sang).

Le schéma montre les éléments suivants :

1. Interrupteur principal, actionné par une touche
2. Témoins de porte ouverte, de batterie faible et de problèmes techniques
3. Touches de réglage des paramètres
4. Ecran d'affichage

#### ENTRETIEN DE ROUTINE DES RÉFRIGÉRATEURS

Les réfrigérateurs sont en général peu exigeants en termes de maintenance, mais sont exigeants en ce qui concerne la qualité des systèmes d'alimentation électrique. S'ils sont connectés à des circuits électriques de bonne qualité et que l'air peut circuler librement autour, ils peuvent fonctionner pendant des années sans intervention technique. Le circuit de réfrigération est scellé lors de la fabrication et ne possède aucun élément qui nécessite un entretien de routine. On trouvera ci-dessous les principales opérations à effectuer en routine. Voir la publication

*OMS Manual on management, maintenance and use of cold chain equipment, 2005 (version française sous presse)* pour les opérations et les calendriers de maintenance préventive pour les réfrigérateurs pour banque de sang, les congélateurs de plasma, et les chambres froides et congélateurs utilisés dans la chaîne du froid pour le sang.

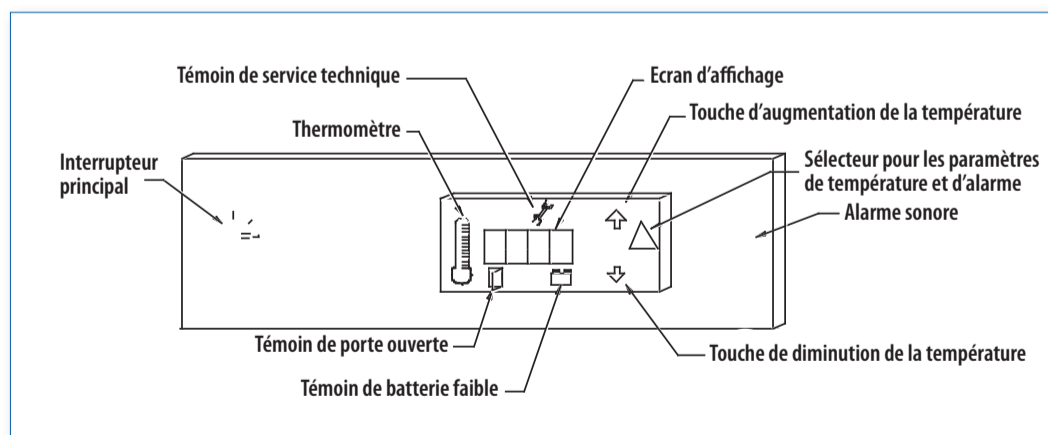
#### Nettoyage de l'intérieur

##### Fréquence : une fois par trimestre

1. Vérifier que les étagères intérieures du réfrigérateur sont propres. Elles sont en général en fil métallique inoxydable. Avant de les nettoyer, enlever du réfrigérateur tout ce qui pourrait gêner. Faire glisser les étagères vides vers l'avant. Humecter un chiffon avec un détergent doux et frotter doucement les surfaces à nettoyer. Essuyer et remettre en place.
2. Si le réfrigérateur a des tiroirs, procéder de la même façon pour les nettoyer. Vider les tiroirs et les sortir de leurs glissières. Les sortir du réfrigérateur.
3. Une fois les étagères et les tiroirs sortis du réfrigérateur, nettoyer les parois internes de celui-ci avec un détergent doux. Les sécher avant de remettre les éléments internes en place.
4. Nettoyer les tiroirs avec un chiffon imbibé de détergent doux. Bien frotter. Essuyer les tiroirs et les remettre sur leurs glissières dans le réfrigérateur.

**Avertissement :** Eviter d'utiliser de la laine d'acier ou autre matériau abrasif pour nettoyer les étagères et les tiroirs. Eviter d'utiliser de l'essence, du white-spirit ou des diluants, car ils endommagent le plastique, les garnitures ou la peinture des surfaces à nettoyer.

Figure 58. Panneau de contrôle d'un réfrigérateur pour banque de sang



### Nettoyage du condenseur

#### Fréquence : tous les six mois

1. Débrancher le câble d'alimentation électrique.
2. Vérifier la position du condenseur. Les fabricants le mettent en général à l'arrière et en bas de l'appareil. Sur certains réfrigérateurs, il se trouve en haut.
3. Enlever la grille de protection du condenseur et le filtre (qui ne se trouve pas sur tous les modèles).
4. Enlever la poussière et les impuretés déposées à la surface du condenseur. Utiliser un aspirateur équipé d'une brosse aspirante. Passer la brosse sur toute la surface du condenseur pour enlever la poussière et les impuretés. Vérifier que la surface des tubes ainsi que celle des ailettes est propre. Passer également l'aspirateur sur le filtre, si l'appareil en est équipé.
5. Remettre la grille de protection.
6. Rebrancher le réfrigérateur.

**Avertissement :** Si le condenseur n'est pas propre, cela interfère avec le processus de transfert de chaleur et le réfrigérateur peut chauffer ou fonctionner à une température différente de celle sélectionnée.

### Vérification du joint d'étanchéité de la porte

#### Fréquence : une fois par trimestre

Le joint d'étanchéité de la porte est un élément qui doit rester en bon état pour que l'appareil fonctionne correctement. Pour vérifier son état, procéder comme suit :

1. Ouvrir la porte.
2. Glisser une bande de papier de 5 cm de large entre le joint de la porte et le bord du châssis du réfrigérateur.
3. Fermer la porte.
4. Tirer doucement le papier vers l'extérieur. Le papier doit opposer une résistance lorsqu'on le tire vers l'extérieur. Si on ne sent pas de résistance, il faut remplacer le joint. Répéter cette opération en procédant par 10 cm à la fois sur la totalité du joint.

**Avertissement :** Un joint de porte en mauvais état provoque divers problèmes de fonctionnement :

1. Il laisse entrer l'humidité, qui se condense et forme du givre dans l'évaporateur.
2. Il allonge le temps nécessaire pour que le compresseur puisse maintenir la température sélectionnée.
3. Il modifie la température du compartiment de conservation.
4. Il augmente le coût de fonctionnement.

### Dégivrage

#### Fréquence : tous les six mois

De nombreux congélateurs modernes ont des cycles de dégivrage automatique de l'évaporateur afin d'éviter l'accumulation de glace. Normalement, ces cycles utilisent des résistances qui éliminent rapidement le givre. Certains modèles ne possèdent pas de dégivrage automatique et le processus s'effectue manuellement selon un calendrier défini à l'avance. La procédure recommandée pour le dégivrage est la suivante :

1. Vérifier que l'épaisseur de givre est supérieure à 8 mm.
2. Enlever le contenu du compartiment de congélation.
3. Débrancher le congélateur.
4. Laisser la porte ouverte.
5. Enlever l'eau à mesure qu'elle s'accumule dans les compartiments. Utiliser une éponge ou un chiffon absorbant.
6. Placer une serviette pour éviter que la glace qui fond ne mouille le devant et l'intérieur du réfrigérateur.

**Avertissement :** Ne jamais utiliser d'instruments pointus pour enlever la glace ou le givre de l'évaporateur. Cela pourrait perforer la paroi de l'évaporateur et laisser échapper le gaz réfrigérant, ce qui occasionnerait une panne grave nécessitant l'intervention d'un technicien spécialisé.

GUIDE DE DÉPANNAGE		
PROBLÈME	CAUSE PROBABLE	SOLUTION
L'appareil ne fonctionne pas.	Le fusible a sauté.	Vérifier le fusible.
	L'appareil est débranché.	Vérifier le raccordement au secteur.
	La prise de courant n'est pas alimentée ou le courant est insuffisant.	Tester la connexion électrique. Vérifier l'interrupteur principal (coupe-circuit).
Le congélateur fonctionne en permanence mais ne refroidit pas.	Le thermostat est réglé trop haut.	Vérifier le réglage du thermostat. Régler le thermostat sur une température plus basse.
	L'appareil contient trop de givre.	Dégivrer l'appareil.
La température de l'appareil est fluctuante.	Le réglage de la température n'est pas étalonné.	Étalonner la température de fonctionnement selon la procédure indiquée par le fabricant.
	Le condenseur est sale.	Nettoyer le condenseur selon la procédure indiquée pour l'entretien de routine.
La température de l'appareil est trop élevée.	La porte est ouverte.	Vérifier que la porte est bien ajustée et fermée.
	La fermeture de la porte n'est pas étanche.	Mettre l'appareil de niveau et ajuster la fermeture ou remplacer le joint.
	Il y a un défaut dans l'alimentation électrique.	Vérifier que la connexion électrique fonctionne correctement.
	Une charge chaude (liquide ou solide) a été introduite dans le réfrigérateur.	Attendre que le réfrigérateur ait refroidi la charge.
	Le compresseur ne fonctionne pas.	Vérifier le fonctionnement du compresseur.
		Rechercher si une des alarmes s'est déclenchée.
	Le compresseur fonctionne mais il n'y a pas de glace dans l'évaporateur.	Vérifier si les ventilateurs de l'évaporateur fonctionnent.
	Le compresseur fonctionne, mais il n'y a pas de glace dans l'évaporateur et les ventilateurs de l'évaporateur fonctionnent.	Une vérification complète du système de réfrigération est nécessaire. Appeler le service technique.
Le niveau de gaz réfrigérant est bas.	Appeler le service technique.	
Lorsqu'on met l'appareil en marche, on entend un bruit de cliquetis.	La protection thermique du compresseur s'est activée.	Vérifier que la tension d'alimentation est correcte.
Fonctionnement bruyant.	Le plancher n'est pas stable ou l'appareil n'est pas de niveau.	Déplacer l'appareil vers un endroit plus adapté ou ajuster le niveau à l'aide des vis de calage.
	Le plateau du système de dégivrage vibre.	Ajuster le plateau ou le caler.
	Les pales du ventilateur touchent le couvercle ou le compresseur est mal ajusté.	Appeler le service technique.
Le compresseur fonctionne en permanence.	La circulation d'air autour de l'appareil est insuffisante.	Déplacer légèrement l'appareil pour qu'il y ait assez d'espace libre. Le changer de place si nécessaire.
	Le thermostat est défectueux.	Appeler le service technique.
	La fermeture de la porte n'est pas étanche.	Vérifier le joint et ajuster la fermeture de la porte.
	La pièce est trop chaude.	Assurer une ventilation adéquate de la pièce.
	La porte est ouverte trop souvent ou n'est pas refermée.	Limiter les ouvertures de la porte ou refermer la porte.
	L'interrupteur de l'éclairage est défectueux.	Vérifier que la lumière s'éteint lorsque la porte est fermée.

## UTILISATION DES CONGÉLATEURS ULTRA-BASSE TEMPÉRATURE

### Congélateurs ultra-basse température

L'utilisation des congélateurs ultra-basse température implique de suivre la procédure recommandée par le fabricant pour atteindre les performances stipulées pour l'appareil. Les recommandations communes à tous les congélateurs ultra-basse température sont les suivantes :

1. Brancher l'appareil sur une prise de courant reliée à la terre spécialement réservée à cet appareil. La prise de courant doit être en bon état et pouvoir fournir la puissance nécessaire pour le fonctionnement de l'appareil. Elle doit aussi satisfaire aux normes électriques nationales et internationales. La tension ne doit pas varier de plus de + 10 % ou - 5 % par rapport au voltage spécifié sur la plaque de l'appareil. Certains congélateurs ultra-basse température nécessitent une puissance d'environ 12 kW. Il est donc indispensable de disposer d'un branchement électrique capable de supporter une telle puissance.
2. Choisir un emplacement ayant un plancher solide et de niveau (horizontal dans toutes les directions). Il doit être bien ventilé et à l'écart de la lumière solaire directe et de toutes sources de chaleur. Certains fabricants stipulent que la température ambiante doit se situer entre 10 et 32 °C. Il doit y avoir un espace libre d'au moins 15 cm autour de l'appareil (côtés et arrière). La porte doit pouvoir s'ouvrir à un angle de 90°. Normalement, les fabricants installent un dispositif de calage à la base de l'appareil, sur les roulettes.

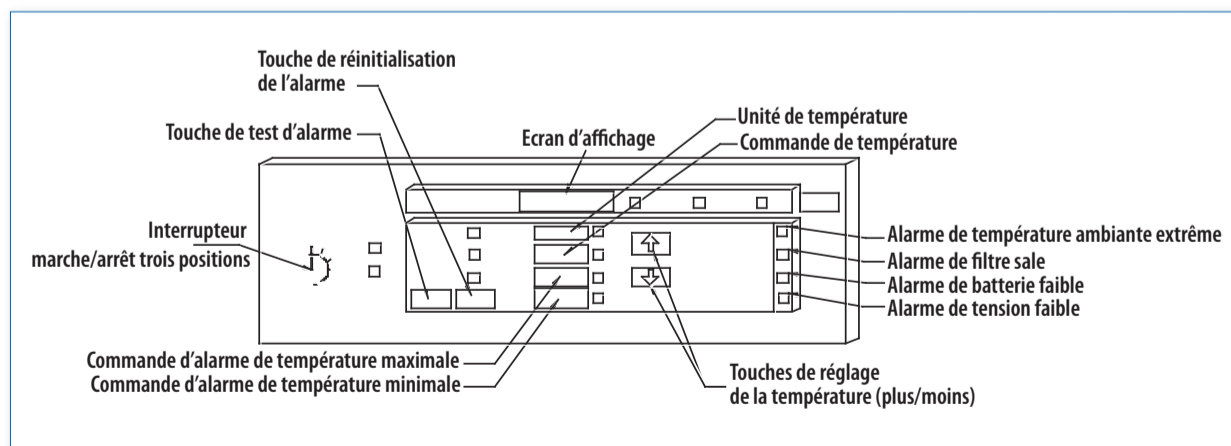
### MISE EN MARCHÉ

Pour comprendre le mode de fonctionnement des congélateurs ultra-basse température, un schéma représentant un panneau de contrôle similaire à ceux qui se trouvent sur ces appareils est donné à la figure 59. Il s'agit d'un schéma générique, c'est-à-dire qu'il y aura certainement des différences selon la marque et le modèle. Les recommandations qui suivent sont communes à tous les congélateurs.

### Procédures

1. Brancher le câble d'alimentation électrique sur la prise de courant.
2. Allumer l'appareil (interrupteur sur ON). L'écran doit s'allumer et indiquer la température de la cuve. Une diode électroluminescente indique que l'appareil est sous tension. La mise sous tension entraîne le démarrage du compresseur et des ventilateurs de l'évaporateur et du condenseur.
3. Sélectionner la température de fonctionnement de l'appareil. En général, plusieurs touches sont activées simultanément : la touche de commande de température et les touches de réglage de la température. Une fois la température sélectionnée, les commandes sont activées. L'écran indique la température de fonctionnement sélectionnée. Attendre un temps suffisant pour que l'appareil atteigne la température sélectionnée.
4. Sélectionner les limites de température qui activeront les alarmes. Ces températures ne s'écartent en général pas de plus de 10 % de la température de fonctionnement. Habituellement, on règle les alarmes lorsque l'appareil a atteint une température proche de sa température de fonctionnement. La procédure consiste à activer la commande d'alarme et à sélectionner les limites de température maximale et minimale qui déclencheront l'alarme en cas de dépassement. Suivre la procédure recommandée par le fabricant. En général, le panneau de contrôle possède une touche qui permet de désactiver les alarmes et aussi de tester leur fonctionnement.
5. Les congélateurs ultra-basse température possèdent une autre série d'alarmes qui avertissent l'opérateur en cas d'incidents qui peuvent affecter le fonctionnement correct de l'appareil. Ce sont entre autres les suivants :
  - Un défaut d'alimentation électrique.
  - Une baisse de tension.
  - Une température ambiante excessive.
  - Un dépassement de la limite inférieure de température.

Figure 59. Panneau de contrôle d'un congélateur ultra-basse température





## ENTRETIEN DE ROUTINE DES CONGÉLATEURS ULTRA-BASSE TEMPÉRATURE

Les opérations de routine à effectuer sur les congélateurs ultra-basse température concernent principalement les éléments décrits ci-dessous. Pour l'entretien courant et la maintenance préventive des congélateurs pour plasma et des chambres froides utilisés dans la chaîne du froid pour le sang, consulter la publication OMS *Manual on management, maintenance and use of cold chain equipment, 2005* (version française sous presse).

### Nettoyage du condenseur

#### **Fréquence : tous les six mois**

1. Enlever la grille de protection.
2. Enlever et nettoyer le filtre. S'il est trop obstrué, le remplacer par un nouveau ayant les mêmes caractéristiques que le filtre d'origine.
3. Vérifier le fonctionnement du ventilateur.
4. Passer l'aspirateur sur le condenseur et ses ailettes diffusantes.
5. Remettre la grille de protection et le filtre.

**Avertissement :** Si le condenseur n'est pas propre, cela interfère avec le processus de transfert de chaleur et le réfrigérateur peut chauffer ou fonctionner à une température différente de celle sélectionnée.

### Intégrité du joint d'étanchéité de la porte

#### **Fréquence recommandée : une fois par trimestre**

Il est recommandé de contrôler périodiquement l'intégrité du joint d'étanchéité de la porte. Il doit rester en bon état et ne pas présenter de craquelures, de perforations ni de fissures.

### Dégivrage

#### **Fréquence recommandée : une fois tous les six mois**

Chaque fois qu'il est nécessaire de dégivrer le congélateur, il faut procéder comme suit :

1. Transférer les produits congelés dans un autre congélateur ayant les mêmes caractéristiques de fonctionnement.
2. Eteindre l'appareil et laisser l'intérieur de la cuve remonter à la température ambiante.
3. Enlever la glace et l'eau accumulées à l'intérieur de la cuve.
4. Si on perçoit des odeurs étrangères, laver l'intérieur de la cuve avec du bicarbonate de sodium et de l'eau chaude.
5. Nettoyer l'extérieur avec un détergent doux, le sécher et appliquer une cire protectrice si nécessaire.

**Avertissement :** Ne jamais utiliser d'instruments pointus pour enlever la glace ou le givre de l'évaporateur. Cela pourrait perforer la paroi de l'évaporateur et laisser échapper le gaz réfrigérant, ce qui occasionnerait une panne grave nécessitant l'intervention d'un technicien spécialisé.

### Entretien de la pile du système d'alarme

#### **Fréquence : tous les deux ou trois ans environ**

La pile du système d'alarme doit être changée lorsqu'elle est usée. Pour la remplacer, procéder comme suit :

1. Enlever le panneau avant. En général, la ou les piles sont situées juste derrière le panneau avant.
2. Déconnecter les bornes de la pile.
3. Enlever la pile usée.
4. Installer une nouvelle pile ayant les mêmes caractéristiques que la pile d'origine.
5. Reconnecter les bornes.
6. Remettre le panneau avant.

GUIDE DE DÉPANNAGE		
PROBLÈME	CAUSE PROBABLE	SOLUTION
Le témoin de tension insuffisante est allumé.	La prise de courant délivre une tension insuffisante.	Vérifier la tension d'alimentation. Tester la connexion et ses dispositifs de sécurité.
Le témoin de filtre sale est allumé.	Vérifier la propreté du filtre.	Nettoyer le filtre de protection du condenseur. S'il est encrassé, le remplacer par un autre ayant les mêmes caractéristiques que le filtre d'origine.
Le témoin de batterie faible est allumé.	La pile est usée.	Remplacer la pile par une nouvelle ayant les mêmes spécifications que la pile d'origine.
L'appareil ne fonctionne pas.	L'appareil est débranché.	Brancher l'appareil sur la prise de courant.
	Le fusible a sauté.	Remplacer le fusible par un autre ayant les mêmes caractéristiques que le fusible d'origine.
L'appareil fonctionne en permanence.	La température de fonctionnement sélectionnée est très basse.	Augmenter la température sélectionnée.
L'appareil fonctionne en permanence mais ne refroidit pas.	Le condenseur est sale.	Nettoyer le condenseur.
	La ventilation est insuffisante.	Vérifier et corriger la ventilation.
	Une accumulation de glace nuit à l'isolation.	Dégivrer l'appareil. Si le problème persiste, appeler le service technique.
Accumulation rapide de givre dans l'évaporateur.	Le joint de porte fuit.	Ajuster les charnières de la porte. Si le problème persiste, appeler le service technique.
La porte du compartiment de congélation est bloquée par le gel.	Le chauffage du joint de porte est défectueux.	Appeler le service technique.
Fonctionnement bruyant.	Le plancher n'est pas stable ou l'appareil n'est pas de niveau.	Déplacer l'appareil vers un endroit plus adapté ou ajuster le niveau à l'aide des vis de calage.
	Le plateau du système de dégivrage vibre.	Ajuster le plateau ou le caler.
	Les pales du ventilateur touchent le couvercle ou le compresseur est mal ajusté.	Appeler le service technique.
Le compresseur fonctionne en permanence.	La circulation d'air autour de l'appareil est insuffisante.	Déplacer légèrement l'appareil pour qu'il y ait assez d'espace libre. Le changer de place si nécessaire.
	Le thermostat est défectueux.	Appeler le service technique.
	La fermeture de la porte n'est pas étanche.	Vérifier le joint et ajuster la fermeture de la porte.
	La pièce est trop chaude.	Assurer une ventilation adéquate de la pièce.
	La porte est ouverte trop souvent ou n'est pas refermée.	Limiter les ouvertures de la porte ou refermer la porte.
	L'interrupteur de l'éclairage est défectueux.	Vérifier que la lumière s'éteint lorsque la porte est fermée.
Les autres procédures de maintenance nécessitent des outils et un appareillage spécialisés.		



## DÉFINITIONS

**BTU.** Unité utilisée pour définir le transfert de chaleur dans le système anglais. BTU signifie *British Thermal Unit*. Une unité BTU est la quantité de chaleur qui doit être transférée pour augmenter la température d'une livre (pound) d'eau de 63 °F à 64 °F.

**Calorie.** Quantité de chaleur qui doit être transférée à un gramme d'eau pour augmenter sa température de 1 °C. Cette définition s'applique dans les conditions normales (pression atmosphérique égale à 760 mm Hg, accélération de la pesanteur égale à 9,81 m/s<sup>2</sup>) ; la température d'un gramme d'eau passe de 14,5 °C à 15,5 °C.

**Chaleur.** Forme d'énergie transférée d'un système se trouvant à une température donnée à un autre système se trouvant à une température plus basse, du fait de la différence de température entre les deux systèmes. Lorsqu'un système de masse élevée (M) est placé au contact d'un autre système de masse plus petite (m') à une température différente, la température résultante finale est proche de la température initiale du système ayant la masse la plus élevée. On dit alors qu'une quantité de chaleur ΔQ a été transférée du système dont la température était plus élevée au système dont la température était moins élevée. La constante proportionnelle (C), appelée capacité calorifique du système, permet d'établir la relation ΔQ = CΔT, d'où l'on déduit que l'une des conséquences du changement de température d'un système est le transfert de chaleur.

**Chaleur latente.** Quantité d'énergie thermique nécessaire pour qu'un changement de phase se produise dans une substance, par exemple de la phase liquide à la phase vapeur.

**Chaleur sensible.** Quantité d'énergie nécessaire pour augmenter la température du gaz réfrigérant par absorption de chaleur. Par exemple, quantité de chaleur nécessaire pour faire passer la température de 15 à 20 °C ou de 30 à 40 °C.

**Chaleur spécifique.** Quantité de chaleur nécessaire pour augmenter d'un degré la température d'une unité de masse.

**Entropie.** Mesure de l'énergie d'un système qui n'est pas utilisée pour le travail, ou du degré de désordre d'un système. Le différentiel réversible d'entropie s'exprime par la formule.

$$dS = \frac{dQ}{T}$$

dans laquelle :

dQ: chaleur absorbée depuis une réserve à la température T pendant un changement d'état infinitésimal réversible.

T: température de la réserve

La formule suivante s'applique à tout changement réversible au sein d'un cycle.

$$\Delta S = \int dS = \frac{dQ}{T} = 0$$

Si le cycle est irréversible, la formule devient

$$\Delta S = \int \frac{dQ}{T} < 0$$

**Gaz réfrigérant.** Substance utilisée comme milieu d'absorption de la chaleur.

**Processus adiabatique.** Processus dans lequel il n'y a pas de transfert de chaleur. Cela suppose ΔQ = 0.

**Système thermique.** Système fonctionnant dans un cycle thermodynamique et qui effectue une certaine quantité positive de travail comme résultat du transfert de chaleur entre un corps à température élevée et un corps à basse température.



# Chapitre 19



## Analyseurs de chimie clinique

<b>Code GMDN</b>	<b>35513</b>	<b>—</b>	<b>34549*</b>
<b>Code ECRI</b>	<b>15-551</b>	<b>18-505</b>	<b>15-551</b>
<b>Dénomination</b>	<b>Analyseurs de chimie clinique</b>	<b>Analyseurs portables</b>	<b>Analyseur en chimie sèche</b>

\* Sous-catégorie du code GMDN 35513

Les analyseurs de chimie mesurent la concentration de substances dans le sang ou autres liquides biologiques en utilisant des réactions chimiques spécifiques dont les résultats sont lus par des méthodes photométriques. Leurs applications vont du diagnostic clinique et de la surveillance de la consommation de drogues aux analyses de médecine légale, etc. Les analyseurs de chimie comprennent essentiellement les analyseurs en chimie sèche qui utilisent des bandelettes imprégnées d'échantillon sur lesquelles des réactions chimiques sont détectées, et les analyseurs en chimie liquide, qui détectent les substances en solution. Il existe de nombreux modèles, dont certains ne mesurent qu'un paramètre, par exemple les appareils de mesure de la glycémie et les hémoglobinomètres, et d'autres en mesurent plus de dix. Les analyseurs de chimie existent sous forme d'appareils de paillasse avec divers degrés d'automatisation, et d'appareils portables. Certains modèles, conçus pour les climats tropicaux, ont des composants électroniques protégés contre l'humidité. Les analyseurs de chimie recouvrent toute une famille d'instruments dont des photomètres et des colorimètres (voir chapitre 20). Ils sont souvent appelés du nom de l'analyse qu'ils servent à effectuer.

### PHOTOGRAPHIES D'ANALYSEURS DE CHIMIE

#### Analyseur portable (chimie sèche)



Photo avec l'aimable autorisation de Siemens Healthcare Diagnostics Inc. ©2008

#### Analyseur de paillasse (chimie sèche) avec accessoires



Photo avec l'aimable autorisation de F. Hoffmann-La Roche AG

#### Analyseur en chimie liquide



Photo avec l'aimable autorisation de F. Hoffmann-La Roche AG



### À QUOI SERVENT LES ANALYSEURS DE CHIMIE

Au laboratoire d'analyses médicales, l'analyseur de chimie est utilisé pour mesurer une ou plusieurs substances (analytes) comme le glucose, l'urée, la créatinine, l'hémoglobine, le cholestérol, etc. dans le sang, l'urine, le sérum ou le plasma. Il sert également à effectuer des tests de fonction hépatique.

### PRINCIPES DE FONCTIONNEMENT

#### Analyseur en chimie sèche

L'analyseur en chimie sèche est un photomètre à réflectance. La figure 27 du chapitre 11 montre l'interaction de la lumière avec la matière et notamment la réflexion, dont la mesure est appelée réflectance. Le photomètre à réflectance donne une mesure quantitative de l'intensité d'une réaction chimique ou biochimique produisant une couleur sur une surface (par exemple lame de microscope, bandelette réactive, bâtonnet réactif ou patch). La lumière est émise à une longueur d'onde spécifique sur la bandelette par la source lumineuse de l'appareil (par exemple une diode électroluminescente ou DEL). Le produit coloré absorbe cette longueur d'onde lumineuse. Plus la concentration de la substance à analyser dans l'échantillon est élevée, plus la coloration est intense et moins la lumière est réfléchi. Le détecteur de l'appareil mesure la réflectance de cette réaction colorée enzymatique ou chimique sur le bâtonnet réactif ou la bandelette réactive et la convertit en un signal électronique. Ce signal est traduit en concentration correspondante de la substance à analyser dans le liquide biologique testé et le résultat est imprimé ou affiché sur un écran digital à cristaux liquides (LCD).

#### Analyseur en chimie liquide

L'analyseur en chimie liquide est un photomètre. Contrairement au spectrophotomètre, il ne possède pas de prisme ni de grille de diffraction. On utilise un filtre coloré (un parmi plusieurs filtres ou un filtre unique) pour mesurer l'absorption de

la lumière dans les échantillons liquides d'après la loi de Beer-Lambert (voir chapitre 11). L'analyseur en chimie liquide utilise en général comme source lumineuse une lampe halogène munie de filtres. Les modèles les plus récents utilisent une ou plusieurs lampes à DEL émettant à des longueurs d'onde spécifiques. Les tests sur échantillons liquides sont basés sur la production d'un dérivé coloré de la substance à analyser en présence de réactifs spécifiques. La couleur est directement proportionnelle à la concentration de la ou des substances dans la solution. Les mesures sont classiquement effectuées entre 304 et 670 nm ou avec des filtres supplémentaires. Certains appareils peuvent effectuer des mesures cinétiques de la concentration en fonction du temps.

### ÉLÉMENTS DES ANALYSEURS

#### Analyseur en chimie sèche

Il existe divers types d'analyseurs en chimie sèche. L'un des éléments de base de ces analyseurs, dont la conception varie selon le fabricant, est le compartiment ou la fenêtre qui reçoit la bandelette réactive. Le compartiment est fermé par un couvercle abattant, ou la bandelette est introduite manuellement ou au moyen d'un dispositif de chargement. La source lumineuse est habituellement une diode électroluminescente (DEL), ou plusieurs DEL de longueurs d'onde spécifiques. La méthode de mesure de la réflectance diffère selon le type d'appareil. La mesure peut être effectuée directement, comme le montre la figure 60, ou dans un compartiment de forme cubique ou sphérique. La figure 61 montre une sphère d'Ulbricht (aussi appelée sphère d'intégration ou sphère intégratrice) et la façon dont elle mesure la réflectance.

Dans les sphères d'Ulbricht, une ou plusieurs DEL de longueur d'onde déterminée, par exemple 567, 642 et/ou 951 nm, servent de source lumineuse pour divers tests. Les récepteurs sont deux photodiodes symétriques, la photodiode de référence ( $D_r$ ) et

**Figure 60.** Diagramme simplifié de la photométrie par réflectance sur bandelette réactive. Les flèches représentent le trajet de la lumière. Les pointillés représentent le changement d'intensité dû à l'effet de la couleur présente sur la zone de réaction de la bandelette.

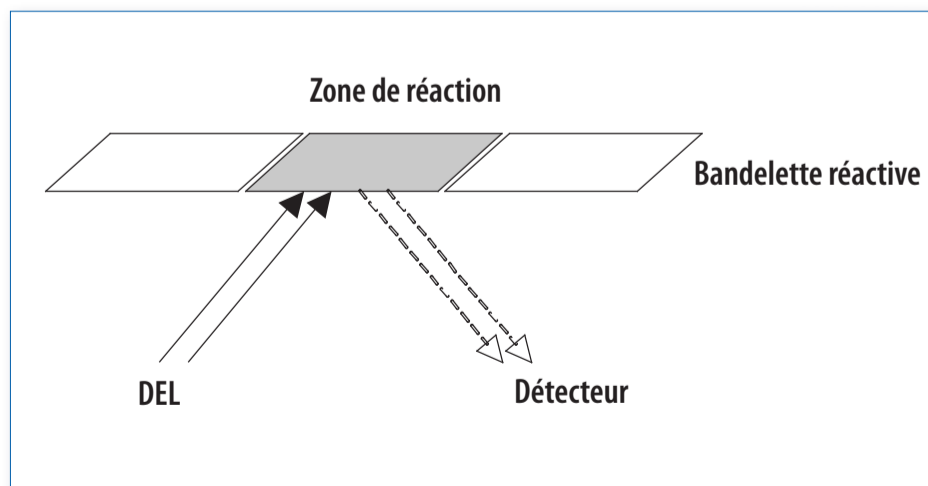


Figure 61. Sphère d'Ulbricht.



Photo avec l'aimable autorisation de Gigahertz-optik GmbH

une photodiode de mesure (D). La lumière émise par la DEL est uniformément réfléchi par la paroi interne blanche de la sphère. La photodiode  $D_r$  mesure l'intensité de la lumière diffusée ( $I_0$ ) et la photodiode D mesure l'intensité lumineuse réfléchi de façon diffuse par la partie réactive de la bandelette (I). Le rapport  $I_0/I$  est proportionnel à la valeur de la réflectance R. La réflectance mesurée est convertie en une valeur de la concentration ou de l'activité de la substance à analyser au moyen de courbes étalons spécifiques du test.

#### Analyseur en chimie liquide

Les analyseurs en chimie liquide sont eux aussi de conception très variable. Les éléments de base communs à tous les types d'appareils sont les éléments photométriques schématisés sur la figure 56. Les accessoires supplémentaires peuvent être très différents selon le degré d'automatisation et de complexité de l'appareil. Les analyseurs en chimie liquide sont souvent équipés d'un ordinateur et d'une imprimante, intégrés ou non. Les appareils les plus évolués donnent les concentrations des substances à analyser dans les unités de mesure choisies.

#### CONDITIONS REQUISES POUR L'INSTALLATION

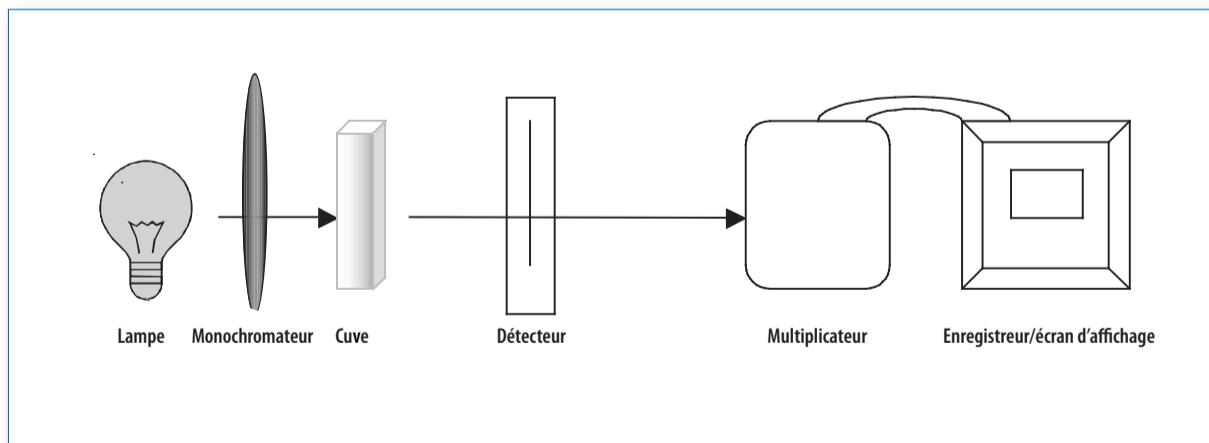
1. Déballer avec soin l'analyseur de chimie.
2. S'assurer que l'appareil est placé à l'écart de la lumière solaire directe, de toute lumière parasite et de toutes sources de chaleur.
3. Placer l'appareil sur une paillasse solide, près d'une prise de courant (pour les appareils ne fonctionnant pas sur piles).
  - a. La prise de courant doit être reliée à la terre pour assurer la protection et la sécurité de l'opérateur et de l'appareil. Les analyseurs de chimie fonctionnent en général sous 110-120 V/60 Hz ou 220-230 V/50 Hz.
  - b. Les analyseurs ne fonctionnant pas sur piles doivent être protégés des sautes de tension par un stabilisateur de tension.
4. Suivre les spécifications du fabricant pour l'installation des différents modèles.
5. Conserver l'emballage d'origine de l'appareil pour une utilisation future ou pour renvoyer l'appareil en réparation.
6. Pour plus de sécurité, certains modèles d'analyseurs peuvent être rangés dans un placard fermant à clé lorsqu'ils ne sont pas utilisés.

#### UTILISATION DE L'ANALYSEUR EN CHIMIE SÈCHE

Seul un personnel qualifié et autorisé doit pouvoir utiliser l'**analyseur en chimie sèche**. La procédure décrite ci-dessous s'applique à un type d'appareil déterminé. Pour les autres modèles, se reporter au manuel d'utilisation fourni par le fabricant.

1. Brancher l'appareil sur la prise de courant et l'allumer.
2. Le temps de chauffage s'affiche en secondes. Pour les autres appareils, attendre 15 minutes avant de commencer les mesures, ou suivre les indications du fabricant.

Figure 62. Eléments de base d'un photomètre. (Noter que sur certains appareils, le filtre est placé entre la cuve et le détecteur).



3. Lorsque l'indication READ apparaît sur l'écran ou que le temps spécifié est écoulé, commencer le test.
4. Sortir une bandelette réactive du flacon.
5. A l'aide d'une pipette, prélever la quantité appropriée d'échantillon (par exemple 32 µl) en évitant la formation de bulles d'air dans la pointe.
6. Enlever la feuille d'aluminium de la zone d'application (zone réactive) de la bandelette, sans la plier.
7. Déposer l'échantillon au centre de la zone d'application rouge, en évitant de toucher la bandelette avec la pointe de la pipette.
8. Soulever le couvercle, mettre la bandelette sur le guide et l'insérer horizontalement dans l'appareil jusqu'à ce qu'un déclic se fasse entendre.
9. Fermer le couvercle. L'affichage sur l'écran confirme que le code magnétique spécifique du test a été lu par l'appareil, par exemple GLU pour le glucose.
10. Le délai restant avant que les résultats apparaissent est affiché en secondes.
11. La concentration de la substance à analyser est habituellement exprimée en mg/dl.
12. Après utilisation, ouvrir le couvercle et retirer la bandelette.
13. Selon le type d'alimentation électrique, éteindre l'appareil en mettant l'interrupteur sur OFF et le débrancher, ou déconnecter les bornes de la pile (interrupteur sur OFF).

#### UTILISATION DE L'ANALYSEUR EN CHIMIE LIQUIDE

Seul un personnel qualifié et autorisé doit pouvoir utiliser l'**analyseur en chimie liquide**. La procédure décrite ci-dessous s'applique à un analyseur portable semi-automatique avec filtres intégrés et affichage numérique. Pour les autres modèles, se reporter au manuel d'utilisation fourni par le fabricant.

1. Brancher l'appareil sur la prise de courant et l'allumer.
2. Le temps de chauffage s'affiche en secondes.
3. Préparer sur un portoir toutes les solutions en tubes à essais : blanc, étalons, solutions à analyser.
4. Lorsque l'appareil est prêt, faire une mesure à blanc.
5. Faire une mesure avec chacun des tubes à essais.
6. Enregistrer les résultats.
7. Selon le type d'alimentation électrique, éteindre l'appareil en mettant l'interrupteur sur OFF et le débrancher, ou déconnecter les bornes de la pile (interrupteur sur OFF).

#### ENTRETIEN COURANT DES ANALYSEURS DE CHIMIE

Certains analyseurs de chimie n'exigent qu'un entretien minimal et effectuent automatiquement des procédures d'auto-étalonnage. On trouvera ci-dessous des procédures générales applicables à la plupart des analyseurs de chimie. Pour l'étalonnage, les contrôles périodiques et la maintenance de l'analyseur utilisé au laboratoire, toujours suivre les instructions du fabricant.

#### Fréquence : une fois par jour

1. Toute éclaboussure sur l'appareil ou à proximité doit être immédiatement nettoyée.
2. A la fin de la journée de travail, selon le type d'alimentation électrique, éteindre l'appareil en mettant l'interrupteur sur OFF et le débrancher, ou déconnecter les bornes de la pile (interrupteur sur OFF).
3. Pour les **analyseurs en chimie sèche** : Ne pas laisser de bandelettes dans l'appareil. Nettoyer régulièrement la fenêtre ou le compartiment recevant les bandelettes et fermer le couvercle. Utiliser un écouvillon propre, doux et humide.
4. Pour les **en chimie liquide** : Vider et maintenir fermé le compartiment échantillon lorsque l'appareil n'est pas utilisé.
5. Couvrir l'appareil après usage.
6. Ranger correctement l'appareil à l'abri de la poussière.

#### Fréquence : à effectuer si nécessaire

1. Remplacer les fusibles et lampes usagés selon les instructions du fabricant.
2. Si l'appareil est défectueux, consulter un ingénieur qualifié dans le domaine biomédical.

#### Fréquence : une fois par mois

Inspecter la fenêtre et/ou la surface frontale du photodétecteur et les nettoyer avec du papier optique.

#### Fréquence : tous les six mois

1. Inspecter visuellement l'appareil pour vérifier l'intégrité de tous ses éléments conformément aux spécifications du fabricant.
2. Vérifier que les boutons et interrupteurs ainsi que les fermetures mécaniques sont montés correctement et qu'ils sont clairement identifiés.
3. Vérifier que tous les accessoires sont propres et intacts.
4. Vérifier que les éléments mécaniques d'assemblage (boulons, vis, écrous, etc.) sont bien ajustés et en bon état.
5. Vérifier que les câbles électriques ne sont pas fissurés ni rompus, et qu'ils sont correctement reliés au secteur.
6. Pour les analyseurs alimentés par le secteur :
  - a. Vérifier que les câbles de raccordement et leurs bornes sont exempts de poussière et de corrosion et ne sont pas encrassés.
  - b. Vérifier que les câbles électriques ne montrent pas de signes de réparations de fortune et ne sont pas usés.
  - c. Vérifier que le système de mise à la terre (interne et externe) répond aux normes de sécurité électrique.
7. Assurer que les interrupteurs et coupe-circuits, la boîte à fusibles et les indicateurs ne sont pas poussiéreux, encrassés ou corrodés.
8. Vérifier l'alignement de la lampe si le fabricant le recommande.

**Fréquence : une fois par an**

Ces tests doivent être effectués par un électricien (pour les appareils alimentés par le secteur), un ingénieur ou autre personnel qualifié. Les résultats doivent être enregistrés et conservés pour permettre un suivi ultérieur.

1. Contrôler la sécurité de l'installation électrique (uniquement pour les appareils alimentés par le secteur) et de l'environnement physique de l'appareil.
2. Pour les appareils alimentés par le secteur :
  - a. Vérifier que le voltage est approprié et ne s'écarte pas de plus de 5 % du voltage figurant dans les spécifications de l'appareil.
  - b. Vérifier que la polarité de la prise est correcte.
3. Vérifier qu'il y a suffisamment d'espace autour de l'appareil pour les câbles de raccordement et pour la ventilation.
4. Vérifier que la paillasse est en bon état et propre.
5. Vérifier que l'analyseur n'est pas situé à proximité d'appareils produisant des vibrations et n'est pas exposé à la lumière solaire directe.
6. Vérifier que l'appareil n'est pas exposé à des conditions d'humidité, de température ou de poussière excessives.
7. S'assurer qu'il n'y a aucune source de fumées, de gaz ou de vapeurs corrosives à proximité.

**INTERVENTIONS HORS ROUTINE ET CONDUITE À TENIR EN CAS DE PANNE**

On trouvera ci-dessous des directives générales pour la conduite à tenir en cas de panne des analyseurs de chimie. Comme il existe de nombreux modèles, il faut toujours se référer au manuel d'utilisation fourni par le fabricant et suivre la procédure recommandée.

1. S'il n'y a pas de lumière dans le système, ou si son intensité n'est pas constante, remplacer l'ampoule.
2. S'il y a de la lumière dans le système mais qu'aucune réponse ne s'affiche, remplacer la photodiode.
3. Toujours remplacer les fusibles et ampoules usagés en suivant les instructions du fabricant.
4. Si l'appareil est défectueux, consulter un ingénieur qualifié dans le domaine biomédical.
5. Si l'analyseur ne s'allume pas, contrôler la prise de courant. Brancher et vérifier le fusible ou les bornes de la pile.
6. En cas de panne grave, consulter un ingénieur qualifié dans le domaine biomédical.



GUIDE DE DÉPANNAGE		
PROBLÈME	CAUSE PROBABLE	SOLUTION
L'analyseur ne démarre pas.	L'interrupteur marche/arrêt est sur OFF.	Mettre l'interrupteur sur ON.
	La prise de courant n'est pas alimentée.	Vérifier l'alimentation électrique générale. Vérifier qu'un dispositif de sécurité n'a pas été activé.
	Le câble d'alimentation électrique n'est pas branché correctement.	Brancher correctement le câble d'alimentation.
	Les piles sont usées ou mal installées.	Vérifier l'état et l'installation des piles. Les remplacer ou les recharger si nécessaire.
Les touches du panneau de contrôle ne répondent pas.	L'initialisation de l'appareil lors du démarrage a été incomplète.	Eteindre l'appareil puis le rallumer.
	Une commande incorrecte a été activée pendant le démarrage.	
Le port en série RS 232 ne répond pas.	L'initialisation de l'appareil lors du démarrage a été incomplète.	Eteindre l'appareil puis le rallumer.
	Le câble de raccordement est mal connecté.	Vérifier la connexion.
L'écran LCD est difficile à lire.	Le contraste est mal réglé.	Régler le contraste.
	Le système d'éclairage de fond a grillé.	Appeler le représentant.
L'imprimante est bloquée.	Il y a un bourrage de papier dans l'imprimante.	Enlever l'excédent de papier avec des pinces fines.
		Eteindre l'imprimante, enlever le papier et rallumer l'imprimante.
L'alimentation en papier de l'imprimante ne fonctionne pas ou le papier n'avance pas automatiquement.	Le papier n'est pas installé correctement.	Eteindre l'imprimante, remettre le rouleau de papier en place.
	L'avant du papier n'est pas aligné ou est froissé.	Eteindre l'imprimante. Remettre le rouleau de papier en place. Couper l'avant du papier et réaligner le papier dans le système d'alimentation.
	La commande d'alimentation en papier ne répond pas.	Appeler le représentant.
La cuve ne rentre pas dans le compartiment porte-échantillon de l'analyseur en chimie liquide.	La cuve n'est pas de la bonne taille.	Utiliser la taille de cuve spécifiée par le fabricant.
	Le mécanisme d'ajustement de la cuve est mal positionné.	Corriger la position du mécanisme d'ajustement.
La bandelette n'est pas lue par l'analyseur en chimie sèche.	La bandelette n'a pas été placée correctement dans l'analyseur.	Vérifier que le déclic s'entend lorsque la bandelette est mise en place (selon le type d'appareil).
		Vérifier que la bandelette a été placée dans le bon sens dans l'analyseur, avec la face noire vers le bas.
L'analyseur sur en chimie sèche ne fonctionne pas comme prévu.	La bandelette utilisée ne convient pas pour le test.	Vérifier que la bandelette correspond au test effectué. Si nécessaire, refaire le test avec une bandelette correcte.
	L'appareil est défectueux.	Effectuer les contrôles selon les recommandations du fabricant. Certains appareils fournissent des indications sur l'écran et sont livrés avec des bandelettes de contrôle de la qualité pour vérifier le système optique.

## DÉFINITIONS

**Analyte.** C'est la substance à analyser. Constituant d'un liquide biologique (sang, urine, etc.) qui ne peut lui-même être mesuré, mais dont on peut mesurer certaines propriétés en utilisant un dispositif médical conçu à cette fin. Par exemple, le lactate ne peut être dosé, mais sa concentration peut être mesurée. Les analytes (on les appelle souvent simplement paramètres) couramment étudiés en chimie clinique sont le cholestérol, l'urée, la créatinine, le glucose, etc., que l'on mesure pour évaluer l'état de santé des patients.

**Bandelette réactive.** Dispositif sous forme de bandelette contenant des réactifs et autres produits, et destiné à un usage diagnostique. Il existe des bandelettes réactives de divers degrés de complexité. Elles peuvent consister simplement en bandes de papier filtre sur lesquelles est lié un réactif, ou en un système élaboré comprenant du papier réactif, des fibres de transport, des couches de réactifs et d'indicateurs, et jusqu'à des bandelettes magnétiques contenant des données codées. La **zone de test ou de réaction** est la partie de la bandelette où la réaction a lieu et où elle est lue par un analyseur en chimie sèche ou directement par un opérateur.

**Réflectance (R).** Rapport entre l'intensité de la lumière réfléchie sur une surface (I<sub>0</sub>) et celle de la lumière incidente (I), I<sub>0</sub>/I.

**Note :** Voir aussi d'autres définitions au chapitre 11.



# Chapitre 20

## Colorimètres

Code GMDN	36910	38837	15146
Code ECRI	18-257	18-258	15-146
Dénomination	Photomètre à filtre, automatique	Photomètre à filtre, manuel	Analyseurs d'hémoglobine (hémoglobinomètres)

### PHOTOGRAPHIE D'UN COLORIMÈTRE

#### Hémoglobinomètre portable



Photo avec l'aimable autorisation de Hemocue AB

#### À QUOI SERT UN COLORIMÈTRE

Un colorimètre est un appareil électrique qui mesure la concentration de substances à analyser dans des solutions colorées. C'est une version simplifiée du photomètre. En raison de la différence de qualité de ses filtres, il est moins sensible qu'un photomètre. Le colorimètre est utilisé en chimie clinique, principalement pour déterminer les taux d'hémoglobine. Plusieurs fabricants proposent divers modèles comportant des filtres individuels amovibles ou des filtres (jusqu'à dix longueurs d'onde différentes) montés sur un support pivotant. Certains modèles sont adaptés à une utilisation en climat chaud et humide : les filtres en gélatine sont protégés par des plaques de verre pour empêcher le développement de moisissures, et

les éléments de l'appareil sont protégés par un revêtement spécial qui empêche la corrosion. Les colorimètres peuvent être manuels ou semi-automatiques. Les lectures de l'absorbance se font sur un cadran ou sur un écran à affichage numérique. L'hémoglobinomètre est un colorimètre portable conçu pour donner une lecture directe et exacte de la concentration d'hémoglobine en g/dl ou en g/l. Il est également décrit dans le présent chapitre.

#### PRINCIPES DE FONCTIONNEMENT

Un colorimètre utilise des filtres pour produire de la lumière sur une seule longueur d'onde sélectionnée en fonction de la couleur de la solution à analyser. La lumière colorée traverse l'échantillon et la quantité de lumière émergente est mesurée sur une échelle d'absorbance. L'absorbance est directement proportionnelle à la concentration du composé coloré dans la solution, selon la loi de Beer-Lambert (voir chapitre 11). On peut habituellement mesurer avec une bonne fiabilité des absorbances comprises entre 0 et 0,7 unités. Les facteurs d'étalonnage sont plus élevés pour les colorimètres que pour les photomètres car ces appareils sont moins sensibles. Les facteurs d'étalonnage correspondant à diverses méthodes et divers réactifs sont en général fournis par le fabricant ou trouvés dans la littérature.

Les hémoglobinomètres mesurent la concentration d'hémoglobine dans le sang. La plupart des modèles fonctionnent manuellement et sont alimentés par le secteur ou par piles. Les nouveaux modèles ont des batteries rechargeables et/ou utilisent l'énergie solaire comme source d'électricité. Avec la plupart des hémoglobinomètres, il faut diluer le sang avant de procéder à la mesure. Certains modèles utilisent un dispositif spécial pour recueillir le sang sans dilution ; ces dispositifs sont à usage unique (jetables), ce qui augmente le coût de l'analyse.

### ÉLÉMENTS DU COLORIMÈTRE

Les éléments de base du colorimètre sont les mêmes que ceux du photomètre, illustrés à la figure 56 du chapitre 19. Comme on l'a déjà vu au début de ce chapitre, ces appareils sont plus simples et, en raison de la qualité de leurs filtres, moins sensibles. La source lumineuse peut être une lampe à diode émettant une lumière monochromatique. On peut aussi utiliser la lumière d'une lampe au tungstène ou d'une lampe halogène, filtrée de façon à obtenir la longueur d'onde voulue. Selon le modèle, le panneau de contrôle de l'appareil peut comporter les éléments suivants :

1. Fenêtre d'affichage
2. Touche marche/arrêt (ON/OFF)
3. Compartiment échantillon
4. Touche Test
5. Touche Référence
6. Touche de sélection du mode de fonctionnement, par exemple Absorbance/% Transmittance, Cinétique (pas sur tous les modèles).

### CONDITIONS REQUISES POUR L'INSTALLATION

1. Il faut un environnement propre, sans poussière, vapeurs ni fumées, et non exposé à la lumière solaire directe.
2. Déballez l'appareil avec soin et, le cas échéant, l'assemblez selon les instructions du fabricant.
3. Placer l'appareil sur une paillasse solide et si nécessaire à proximité (pas plus de 1,5 m) d'une prise de courant reliée à la terre.
  - a. La prise de courant doit être reliée à la terre pour garantir la protection et la sécurité de l'opérateur et de l'appareil. Les colorimètres fonctionnent en

général sous 110-120 V/60 Hz ou 220-230 V/50 Hz.

- b. Si l'appareil ne fonctionne pas sur piles, le protéger des sautes de courant par un stabilisateur de tension.
4. Suivre les instructions du fabricant pour l'installation des divers modèles.
5. Pour plus de sécurité, l'appareil peut être rangé dans une armoire fermant à clé lorsqu'il n'est pas utilisé. Ce n'est peut-être pas possible pour les grands modèles, mais on peut les protéger d'une autre façon si on le juge nécessaire.

### UTILISATION DU COLORIMÈTRE

Seul un personnel qualifié et autorisé doit pouvoir utiliser le **colorimètre**. La procédure décrite ci-dessous s'applique à un colorimètre portable avec filtres intégrés et affichage numérique. Pour les autres modèles, les procédures peuvent être différentes et il faudra se reporter au manuel d'utilisation fourni par le fabricant.

1. Brancher l'appareil sur la prise de courant et l'allumer (interrupteur sur ON).
2. Attendre 15 minutes pour laisser chauffer les systèmes optique et électronique de l'appareil.
3. Sélectionner la longueur d'onde requise pour la substance à analyser, par exemple 540 nm pour la cyanméthémoglobine.
4. Sélectionner le mode Absorbance avec la touche de sélection du mode de fonctionnement.
5. Préparer sur un portoir toutes les solutions nécessaires : blanc (réactif seul, sans échantillon), étalon de concentration connue et solutions à analyser (échantillons).

Figure 63. Commandes d'un colorimètre portable

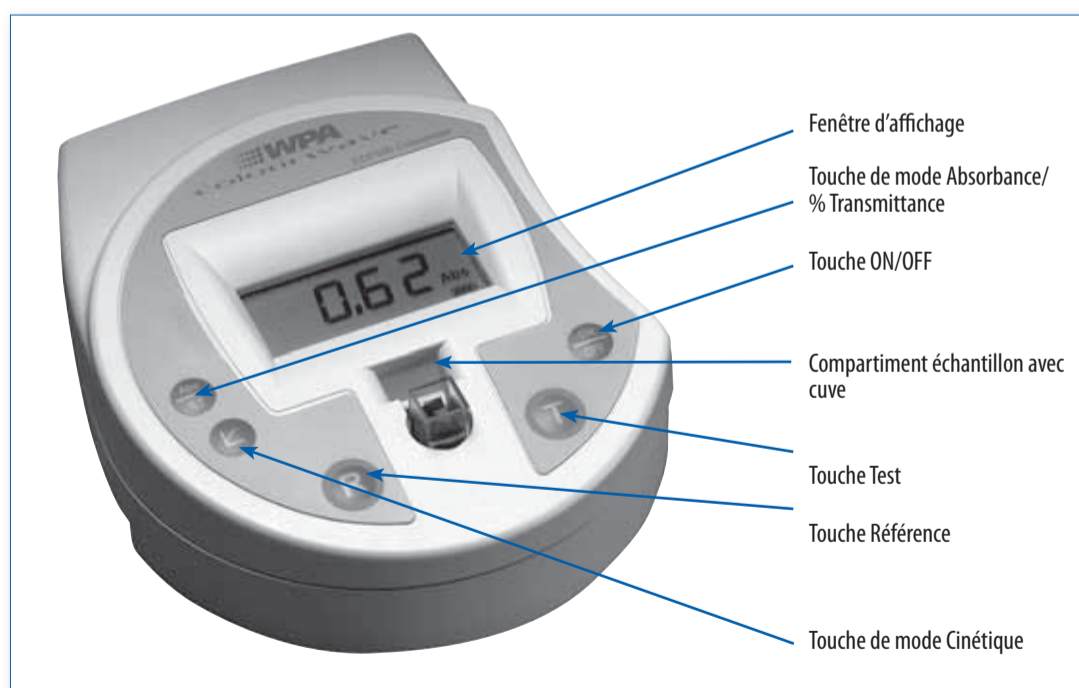


Photo avec l'aimable autorisation de Biochrome Ltd

6. Nettoyer soigneusement la cuve avec un chiffon doux non pelucheux ou du papier optique pour éviter de la rayer. Toujours tenir la cuve par son côté dépoli opaque.
7. Verser la solution de blanc dans la cuve et placer celle-ci dans le compartiment échantillon avec les côtés transparents face au rayon lumineux.
8. Fermer le compartiment échantillon et mettre l'affichage à zéro avec la touche SET BLANK (régler blanc).
9. Enlever la cuve du compartiment échantillon et remettre la solution de blanc dans son tube à essais d'origine.
10. Verser la solution étalon dans la cuve et faire une lecture de l'absorbance.
11. Répéter l'étape 9.
12. Faire de la même façon la lecture de l'absorbance sur les solutions à analyser.
13. A l'aide d'un tableau des valeurs obtenues d'après la courbe d'étalonnage de l'appareil, lire la concentration des échantillons d'après la valeur de l'absorbance.
14. Après emploi, débrancher l'appareil et le couvrir pour le protéger de la poussière.
15. Rincer la cuve à l'eau distillée, la laisser s'égoutter et l'emballer dans un tissu doux. La ranger soigneusement dans une petite boîte pour éviter les rayures et la poussière.
11. Retirer le blanc du compartiment échantillon et le remettre dans son tube à essais d'origine.
12. Verser la solution étalon dans la cuve et placer celle-ci dans le compartiment échantillon.
13. Fermer le couvercle et attendre 3 secondes. Noter la valeur lue sur l'écran digital.
14. Retirer l'étalon du compartiment échantillon et le remettre dans son tube à essais d'origine.
15. Verser la solution échantillon diluée dans la cuve et placer celle-ci dans le compartiment échantillon.
16. Fermer le couvercle, attendre 3 secondes et noter la valeur lue sur l'affichage digital.
17. Retirer l'échantillon du compartiment et le remettre dans son tube à essais d'origine.
18. Répéter les étapes 15 à 17 pour chaque échantillon à analyser.
19. Rincer la cuve à l'eau distillée. La laisser s'égoutter, l'emballer dans un tissu doux et la ranger dans une petite boîte pour la protéger des rayures.
20. Selon le type d'alimentation électrique, éteindre l'appareil en mettant l'interrupteur sur OFF et le débrancher, ou déconnecter les bornes de la pile (interrupteur sur OFF).
21. Ranger l'appareil dans un tiroir fermant à clé ou tout autre endroit approprié.

#### UTILISATION DE L'HÉMOGLOBINOMÈTRE

Seul un personnel qualifié et autorisé doit pouvoir utiliser l'**hémoglobinomètre**. La procédure décrite ci-dessous s'applique à un hémoglobinomètre portable avec source lumineuse DEL et affichage numérique. Pour les autres modèles, les procédures peuvent être différentes et il faudra se reporter au manuel d'utilisation fourni par le fabricant.

1. Brancher l'appareil sur la prise de courant et mettre l'interrupteur sur ON ou utiliser l'alimentation électrique interne de l'appareil.
2. Mettre l'interrupteur marche/arrêt sur ON.
3. Choisir l'unité qui sera utilisée en routine, par exemple g/dl.
4. Le temps de chauffage s'affiche en secondes sur certains modèles. Pour les autres modèles, attendre 15 minutes ou le temps recommandé par le fabricant.
5. Préparer sur un portoir toutes les solutions en tubes à essais : blanc, étalons, solutions à analyser.
6. Laisser les solutions s'équilibrer à la température ambiante pendant 10 minutes.
7. Pendant ce temps, nettoyer soigneusement la cuve en utilisant un chiffon doux pour éviter de la rayer.
8. Éviter de toucher les côtés de la cuve qui font face au rayon lumineux ; tenir la cuve par ses côtés opaques, qui ne sont pas sur le trajet de la lumière.
9. Verser la solution de blanc dans la cuve et placer celle-ci dans le compartiment échantillon avec les côtés transparents face au rayon lumineux.
10. Faire le blanc de l'appareil : fermer le couvercle et attendre environ 3 secondes, puis régler le bouton de l'affichage sur zéro (0:00).

#### ENTRETIEN DE ROUTINE

L'entretien des colorimètres doit être effectué par un personnel qualifié. On trouvera ci-après les procédures générales d'entretien de routine des colorimètres et hémoglobinomètres. Certains modèles peuvent nécessiter des procédures différentes. Toujours suivre soigneusement les instructions du fabricant pour les contrôles périodiques et la maintenance des colorimètres et hémoglobinomètres.

##### Fréquence : une fois par jour

1. Toute éclaboussure sur l'appareil ou à proximité doit être immédiatement nettoyée.
2. A la fin de la journée de travail, selon le type d'alimentation électrique, éteindre l'appareil et le débrancher, ou déconnecter les bornes de la pile.
3. Vider et maintenir fermé le compartiment échantillon lorsque l'appareil n'est pas utilisé.
4. Couvrir l'appareil après usage. Le ranger correctement, à l'abri de la poussière.

##### Fréquence : à effectuer si nécessaire

1. Remplacer les fusibles et lampes usagés selon les instructions du fabricant.
2. Si l'appareil est défectueux, consulter un ingénieur qualifié dans le domaine biomédical.

##### Fréquence : une fois par mois

Inspecter la fenêtre et/ou la surface frontale du photodétecteur et les nettoyer avec du papier optique.

**Fréquence : tous les six mois**

1. Inspecter visuellement l'appareil pour vérifier l'intégrité de tous ses éléments conformément aux spécifications du fabricant.
2. Vérifier que les boutons et interrupteurs ainsi que les fermetures mécaniques sont montés correctement et qu'ils sont clairement identifiés.
3. Vérifier que tous les accessoires sont propres et intacts.
4. Vérifier que les éléments mécaniques d'assemblage (boulons, vis, écrous, etc.) sont bien ajustés et en bon état.
5. Vérifier que les câbles électriques ne sont pas fissurés ni rompus, et qu'ils sont correctement reliés au secteur.
6. Pour les analyseurs alimentés par le secteur :
  - a. Vérifier que les câbles de raccordement et leurs bornes sont exempts de poussière et de corrosion et ne sont pas encrassés.
  - b. Vérifier que les câbles électriques ne montrent pas de signes de réparations de fortune et ne sont pas usés.
  - c. Vérifier que le système de mise à la terre (interne et externe) répond aux normes de sécurité électrique.
7. Assurer que les interrupteurs et coupe-circuits, la boîte à fusibles et les indicateurs ne sont pas poussiéreux, encrassés ou corrodés.
8. Vérifier l'alignement de la lampe si le fabricant le recommande.

**Fréquence : une fois par an**

Ces tests doivent être effectués par un électricien, un ingénieur ou autre personnel qualifié. Les résultats doivent être enregistrés et conservés pour permettre un suivi ultérieur.

1. Contrôler la sécurité de l'installation électrique et de l'environnement physique de l'appareil.
2. Pour les appareils alimentés par le secteur :
  - a. Vérifier que le voltage est approprié et ne s'écarte pas de plus de 5 % du voltage figurant dans les spécifications de l'appareil.
  - b. Vérifier que la polarité de la prise est correcte.
3. Vérifier qu'il y a suffisamment d'espace autour de l'appareil pour les câbles de raccordement et pour la ventilation.
4. Vérifier que la paille est en bon état et propre.
5. Vérifier que l'analyseur n'est pas situé à proximité d'appareils produisant des vibrations et n'est pas exposé à la lumière solaire directe.
6. Vérifier que l'appareil n'est pas exposé à des conditions d'humidité, de température ou de poussière excessives.
7. Assurer qu'il n'y a aucune source de fumées, de gaz ou de vapeurs corrosives à proximité.

**Entretien général**

Se reporter à la section sur l'entretien général des spectrophotomètres au chapitre 11 pour le nettoyage des éclaboussures et le remplacement des piles.

**Utilisation et entretien des cuves**

Les cuves doivent être rigoureusement propres pour que les mesures soient exactes. Les nettoyer comme décrit au chapitre 11. Les recommandations supplémentaires suivantes sont applicables :

1. Toujours tenir les cuves par leurs parois opaques, non optiques.
2. Sauf instructions contraires du fabricant, ne faire aucune mesure sans avoir fait une lecture à blanc au préalable.
3. Utiliser une cuve unique ou un jeu de cuves assorties pour un fonctionnement optimal de l'appareil.
 

**Note :** L'absorbance des cuves ne doit pas dépasser 0,01 lorsqu'on fait la mesure sur de l'eau distillée. Pour éviter des résultats incorrects, une cuve dont l'absorbance dépasse cette limite ne doit pas être utilisée dans une série sauf si elle est appariée avec une cuve ayant la même absorbance avec l'eau distillée.
4. Enlever les bulles présentes dans la solution en tapotant doucement la cuve avec le doigt.
5. Vérifier que le niveau de solution dans la cuve est suffisamment haut (au-dessus du faisceau lumineux) pour que la réflexion de la lumière à la surface du liquide n'interfère pas avec la mesure.
6. Toutes les solutions utilisées et l'échantillon à analyser doivent être limpides. Si le mélange entre la solution de réactif et l'échantillon est trouble, la mesure doit être refaite après avoir vérifié et confirmé la transparence et la propreté de la cuve.
7. Si on effectue une mesure cinétique sur une longue période, fermer hermétiquement la cuve pour éviter l'évaporation, qui donnerait des résultats faussement élevés.
8. Lorsqu'on effectue des mesures sur une série d'échantillons, refaire le zéro toutes les 5 à 10 mesures en faisant une mesure à blanc, pour éviter une dérive du zéro.
9. Ne pas laisser la cuve dans l'appareil.
10. Si on utilise des micro-cuves ou des semi-micro-cuves, assurer un positionnement correct sur le trajet lumineux pour éviter de fausser les résultats du fait de la réflexion partielle de la lumière.
11. Conserver les cuves dans une boîte à l'abri de la poussière pour éviter de les endommager, car des cuves rayées ou endommagées peuvent conduire à des résultats incorrects.

#### Utilisation et entretien des filtres optiques

1. Manipuler les filtres amovibles en les tenant par leurs bords pour éviter toute contamination.
2. Conserver les filtres de rechange dans une boîte à l'abri de la poussière afin d'éviter qu'ils ne se cassent ou se rayent.
3. Vérifier qu'un filtre se trouve dans son logement lorsqu'on allume la lampe pour éviter d'endommager la cellule photoélectrique. Ranger les filtres dans leur boîte quand l'appareil n'est pas utilisé.
4. Lorsque l'appareil est froid et éteint (interrupteur sur OFF), nettoyer les filtres et la fenêtre optique avec du papier optique selon les instructions du fabricant.

#### Utilisation et entretien de la source lumineuse

1. Eteindre la lampe après chaque utilisation pour prolonger sa durée de vie. Certains fabricants recommandent de tenir un registre de l'utilisation de la lampe du colorimètre.
2. Contrôler la lampe à intervalles réguliers. La remplacer si elle est à l'origine de l'instabilité du signal d'absorption.

#### Alignement de la lampe

La procédure ci-dessous indique comment procéder à l'alignement d'une nouvelle lampe. Se reporter aux instructions du fabricant pour vérifier que la procédure est conforme aux spécifications du modèle utilisé.

Réaligner la nouvelle lampe comme suit :

1. Mettre une cuve propre remplie d'eau distillée en place dans l'appareil.
2. Mettre l'indicateur à la moitié de l'échelle de lecture, par exemple à 50 % de transmission.
3. Déplacer légèrement chaque élément optique et vérifier si la lecture est modifiée.
4. Si nécessaire, ajuster l'alignement de la lampe pour obtenir une transmission maximale.
5. On peut aussi placer un carton blanc en face de la cellule photoélectrique (certains instruments le permettent). Observer l'image de la lampe sur le carton. Elle doit être verticale et nette. Si non, ajuster l'alignement de la lampe jusqu'à ce qu'on obtienne la meilleure image.

**On trouvera ci-dessous un guide de dépannage pour les colorimètres. Comme il existe de nombreux modèles différents, tenir compte en priorité de ce qui suit :**

- 1. Toujours se reporter au manuel d'utilisation fourni par le fabricant.**
- 2. Si un appareil ne s'allume pas, contrôler la prise de courant (pour les appareils fonctionnant sur secteur). Brancher l'appareil et contrôler le fusible ou les bornes des piles.**
- 3. En cas de panne grave, consulter un ingénieur qualifié dans le domaine biomédical.**

### GUIDE DE DÉPANNAGE

#### Colorimètre automatique

PROBLÈME	CAUSE PROBABLE	SOLUTION
Le colorimètre ne démarre pas.	L'interrupteur marche/arrêt est sur OFF.	Mettre l'interrupteur sur ON.
	La prise de courant n'est pas alimentée.	Vérifier l'alimentation électrique générale. Vérifier qu'un dispositif de sécurité n'est pas activé.
	Le câble d'alimentation électrique n'est pas branché correctement.	Brancher correctement le câble d'alimentation.
Les touches du panneau de contrôle ne répondent pas.	L'initialisation de l'appareil lors du démarrage a été incomplète.	Eteindre l'appareil puis le rallumer.
	Une commande incorrecte a été activée pendant le démarrage.	
Le port en série RS 232 ne répond pas.	L'initialisation de l'appareil lors du démarrage a été incomplète.	Eteindre l'appareil puis le rallumer.
	Le câble de raccordement est mal connecté.	Vérifier la connexion.
L'écran LCD est difficile à lire.	Le contraste est mal réglé.	Régler le contraste.
	Le système d'éclairage de fond a grillé.	Appeler le représentant.
L'imprimante est bloquée.	Il y a un bourrage de papier dans l'imprimante.	Enlever l'excédent de papier avec des pinces fines.
		Eteindre l'imprimante, enlever le papier et rallumer l'imprimante.
L'alimentation en papier de l'imprimante ne fonctionne pas ou le papier n'avance pas automatiquement.	Le papier n'est pas installé correctement.	Eteindre l'imprimante, remettre le rouleau de papier en place.
	L'avant du papier n'est pas aligné ou est froissé.	Eteindre l'imprimante. Remettre le rouleau de papier en place. Couper l'avant du papier et réaligner le papier dans le système d'alimentation.
	La commande d'alimentation en papier ne répond pas.	Appeler le représentant.
La cuve ne rentre pas dans le compartiment échantillon.	La cuve n'est pas de la bonne taille.	Utiliser la taille de cuve spécifiée par le fabricant.
	Le mécanisme d'ajustement de la cuve est mal positionné.	Corriger la position du mécanisme d'ajustement.
La lecture est fluctuante.	Il y a des interférences sur le trajet de la lumière.	Vérifier que la cuve n'est pas rayée.
		Vérifier qu'il n'y a pas de particules flottant dans la cuve.
		Frotter les parois optiques de la cuve avec un chiffon propre.
		Vérifier que l'intervalle de travail sélectionné (longueur d'onde et dilution) convient pour l'échantillon à analyser.
La lecture indique des valeurs négatives. Il n'y a pas de lecture de l'absorbance.	Il n'y a pas d'échantillon.	Mettre un échantillon dans la solution.
	La cuve est mal positionnée.	Vérifier l'orientation de la cuve. Ses côtés transparents doivent être face au rayon lumineux.
	La longueur d'onde sélectionnée est incorrecte.	Régler la longueur d'onde sur un intervalle compatible avec l'analyse.
	L'appareil a été étalonné par erreur avec un échantillon à la place d'une solution étalon.	Étalonner avec une solution à blanc ou de l'eau distillée.

<b>Colorimètre non automatique</b>		
<b>PROBLÈME</b>	<b>CAUSE PROBABLE</b>	<b>SOLUTION</b>
La lampe source ne s'allume pas.	Le filament est cassé.	Remplacer la lampe.
	Le fusible a sauté.	Remplacer le fusible.
	Il y a une résistance dans le filament de la lampe.	Remplacer la lampe.
	Le voltage est incorrect.	Contrôler le voltage. Contrôler la source d'alimentation.
La lecture du cadran ou du galvanomètre est trop faible.	La lampe source est défectueuse.	Remplacer la lampe.
	La cellule photoélectrique est sale ou défectueuse.	Nettoyer ou remplacer la cellule photoélectrique
	Le photomultiplicateur est défectueux.	Remplacer ou réparer le photomultiplicateur.
	La tension aux bornes de la lampe source est faible.	Ajuster le voltage.

### DÉFINITIONS

Comme ces appareils sont basés sur le principe du photomètre, voir les définitions à la fin du chapitre 11.







# Bibliographie

American Society for Testing and Materials, Annual book of Standards 1994. *Water Hardness Determination*. Method ASTM D1126-92.

Aston, R., *Principles of Biomedical Instrumentation and Measurement*, Merrill Publishing Company, 1990.

Blues, J., Bayliss, D., Buckley, M., *The calibration and use of piston pipettes*, National Physical Laboratory, Teddington, Middlesex, UK, 2004 ([www.npl.co.uk](http://www.npl.co.uk)).

Carter J., Lema O., *Practical Laboratory Manual for Health Centres in Eastern Africa*, AMREF, 1994.

Cheesborough, Monica, *District Laboratory Practice in Tropical Countries*, Part 1, Tropical Health Technology, UK, 2005.

*Class II (Laminar Flow) Biohazard Cabinetry*, NSF International Standard, NSF-49-1992.

Gordon, J., Sonntag, R., *Fundamentals of Classical Thermodynamics*, New York, John Wiley and Sons, 2<sup>nd</sup>. Editions, 1976.

*Guidelines for calibration in laboratories*, Drinking water Inspectorate by LGC (Teddington) TLTD, December 2000.

Fitzgerald, A., Kingsley, C., Kusko, A., *Electric Machinery*, Mc Graw Hill Co., 1971.

*HealthCare Product Comparison System*, ECRI, 2002.

Holman, J., *Heat Transfer*, New York, Mc Graw Hill Co., 1972.

Johns, Warren L. *Selection of basic laboratory equipment for laboratories with limited resources*, World Health Organization, 2000.

Lobkowicz, F., Melissinos A., *Physics for Scientist and Engineers*, vol. 2, Philadelphia. W.B. Saunders Company, 1975.

*Maintenance and repair of laboratory equipment, hospital and diagnostic by image*, Geneva, WHO, 1996.

*Manual for Basic Techniques for a Health Laboratory*. WHO, Geneva 2<sup>nd</sup>. Edition, 2003.

*Manual on the management, maintenance and use of blood cold chain equipment*, WHO, Geneva, 2005.

*Primary Containment for Biohazards: Selection, Installation and Use of Biological Safety Cabinets*, Washington DC U.S. Department of Health and Human Services, Center for Disease Control and Prevention and National Institute of Health, 2<sup>nd</sup>. Edition, 2000.

Ram S., Lamba, De La Cuétara, R., *Locally Produced Low Cost Equipment Project*, UNESCO-IUPAC.

## BIBLIOGRAPHIE

*The blood cold chain, guide to the selection and procurement of equipment and accessories, WHO, Geneva, 2002.*

*The Laboratory Safety Guidelines, Public Health Agency of Canada.*

*The microscope, A Practical Guide, New Delhi, India, WHO, Regional Office for South-East Asia, 1999.*

*Universal Medical Devices Nomenclature System™ (UMDNS), Product category Thesaurus, ECRI, 5200 Bulter Pike, Plymouth Meeting, PA, USA 2000.*